

AMPASSISTORIA MUNICIPAL DE PROJETOS
CNPJ: 20.230.104/0001-13ESTADO DO CEARÁ
PREFEITURA MUNICIPAL DE JIJOCA DE JERICOACOARA
SECRETARIA MUNICIPAL DE INFRAESTRUTURA E PLANEJAMENTO
PLANILHA ORÇAMENTÁRIAMUNICÍPIO: JIJOCA DE JERICOACOARA
OBRA: SUMIDOURO
FONTE: SINAPI DEZ/2017

ESTADO: CE

ENC. SOCIAIS (%): 88,68%
BDI (%): 22,53%
Quantidade 46

ITEM	Cod. Sinapi ou composição de custo	DESCRIÇÃO	UNID.	QUANT.	PREÇO	
					UNIT.	TOTAL
1.0	SUMIDOURO					
1.1	80000	Raspagem e limpeza do terreno e Locação simples de construção sem gabarito de madeira	M²	1,77	2,46	4,35
1.2	72917	Escavação mecanizada, campo aberto, em solo exceto rocha, de 2,00 ate 4,00 m de profundidade.	M³	5,50	10,91	59,96
1.3	80039	Tubulação em PVC rígido esgoto primário para sumidouro, inclusive conexões	Un	1,00	52,05	52,05
1.4	80043	Alvenaria de vedação para as paredes do sumidouro, com blocos cerâmicos 10x20x20, assentados com argamassa de cimento, cal e areia no traço de 1:2:9, espessura das juntas = 12 mm, espessura da parede sem revestimento = 19 cm, furos no sentido radial. (*)	M²	14,46	40,51	585,82
1.5	80041	Camada de brita nº 3 ou 4	M³	0,67	49,82	33,14
1.6	80033	Execução de tampa de concreto armado de 5 cm de espessura	M²	1,77	74,36	131,40
TOTAL DOS MATERIAIS / EQUIPAMENTOS SEM B.D.I.						866,72
B.D.I. : 22,53%						195,27
TOTAL DOS MATERIAIS / EQUIPAMENTOS DO SUMIDOURO COM B.D.I.						1.061,99
VALOR TOTAL DO SUMIDOURO						1.061,99
VALOR GLOBAL						48.851,40

Rita Amélia
Rita Amélia M. Brandão Rosa
Engenheira Civil
RNP 0615041680
CREA/CE 320505

Rita Amélia M. Brandão Rosa
Engenheira Civil
RNP 0615041680
CREA/CE 320505



AMP



ASSESSORIA MUNICIPAL DE PROJETOS
CNPJ: 20.260.124/0001-13

ESTADO DO CEARÁ
PREFEITURA MUNICIPAL DE JIJOCA DE JERICOACOARA
SECRETARIA MUNICIPAL DE INFRAESTRUTURA E PLANEJAMENTO

MUNICÍPIO: JIJOCA DE JERICOACOARA
OBRA: SUMIDOURO
FONTE: SINAPI DEZ/2017

MEMÓRIA DE CÁLCULO

ITEM	Cod. Sinapi ou composição de custo	DESCRIÇÃO	UNID.	CALC	QUANT.
1.0	SUMIDOURO				
1.1	80000	Raspagem e limpeza do terreno e Locação simples de construção sem gabarito de madeira	M²	= 3,1416*1,5*1,5/4	1,77
1.2	72917	Escavação mecanizada, campo aberto, em solo exceto rocha, de 2,00 ate 4,00 m de profundidade.	M³	= (2,65+0,46)*3,1416*1,5*1,5/4	5,50
1.3	80039	Tubulação em PVC rígido esgoto primário para sumidouro, inclusive conexões	Un	1,00	1,00
1.4	80043	Alvenaria de vedação para as paredes do sumidouro, com blocos cerâmicos 10x20x20, assentados com argamassa de cimento, cal e areia no traço de 1:2:9, espessura das juntas = 12 mm, espessura da parede sem revestimento = 19 cm, furos no sentido radial.(*)	M²	= 3,11*2*3,1416*1,48/2	14,46
1.5	80041	Camada de brita nº 3 ou 4	M³	= 0,7*3,1416*1,1*1,1/4	0,67
1.6	80033	Execução de tampa de concreto armado de 5 cm de espessura	M²	= 3,1416*1,5*1,5/4	1,77

Rita Amélia M. Grandão Rosa
Engenheira Civil
RNP 015041680
CREA/CE 320505



AMP
ASSOCIAÇÃO MUNICIPAL DE PROJETOS
CNPJ: 22.261.140/0001-13



ESTADO DO CEARÁ
PREFEITURA MUNICIPAL DE JIJOCA DE JERICOACOARA
SECRETARIA MUNICIPAL DE INFRAESTRUTURA E PLANEJAMENTO

OBRA: SUMIDOURO
LOCAL: MUNICIPIO DE JIJOCA DE JERICOACOARA/ CEARÁ.

Quantidade: 46

ITEM	DESCRIÇÃO DOS SERVIÇOS	CRONOGRAMA FISICO-FINANCEIRO											
		TOTAL		30 DIAS		60 DIAS		90 DIAS		120 DIAS		150 DIAS	
		%	R\$	%	R\$	%	R\$	%	R\$	%	R\$	%	R\$
1.0	SUMIDOURO	100,00	39.868,93	20,00	7.973,79	20,00	7.973,79	20,00	7.973,79	20,00	7.973,79	20,00	7.973,79
	TOTAL SIMPLES	100,00	39.868,93	20,00	7.973,79	20,00	7.973,79	20,00	7.973,79	20,00	7.973,79	20,00	7.973,79
	BDI 22,53%	100,00	8.982,47	20,00	1.796,49	20,00	1.796,49	20,00	1.796,49	20,00	1.796,49	20,00	1.796,49
	TOTAL ACUMULADO	100,00	48.851,40	20,00	9.770,28	40,00	19.540,56	60,00	29.310,84	80,00	39.081,12	100,00	48.851,40

Rita Amélia M. Brundão Koste
Engenheira Civil
RNP: 0615041680
CREA/CE 32059⁰⁴



COMPOSIÇÃO SINAPI

AMP

ASSESSORIA MUNICIPAL DE PROJETOS
CHP/202001200003-10



CLASSE/TIPO	CÓDIGOS	DESCRIÇÃO	UNIDADE	COEFICIENTE	P. UNITARIO (R\$)	P. TOTAL (R\$)
MOVT	72917	ESCAVAÇÃO MECANICA DE VALA EM MATERIAL 2A. CATEGORIA DE 2,01 ATE 4,00 M DE PROFUNDIDADE COM UTILIZACAO DE ESCAVADEIRA HIDRAULICA	M3			
COMPOSICAO	88316	SERVENTE COM ENCARGOS COMPLEMENTARES	H	0,14	13,01	1,84
COMPOSICAO	90991	ESCAVADEIRA HIDRÁULICA SOBRE ESTEIRAS, CAÇAMBA 0,80 M3, PESO OPERACIONAL 17,8 T, POTÊNCIA LÍQUIDA 110 HP - CHP DIURNO. AF_10/2014	CHP	0,07	126,99	9,07
					TOTAL	10,91

Rita Anália M. Brandão Rosa
Engenheira Civil
RNP 0615041680
CREA/CE 320505

**AMP**AGÊNCIA MUNICIPAL DE PROJETOS
CNPJ 20.358.120/01-91ESTADO DO CEARÁ
PREFEITURA MUNICIPAL DE JIJOCA DE JERICOACOARA
SECRETARIA MUNICIPAL DE INFRAESTRUTURA E PLANEJAMENTOMUNICÍPIO: JIJOCA DE JERICOACOARA
OBRA: LIGAÇÃO DOMICILIAR DE ÁGUA
FONTE: SINAPI DEZ/2017

COMPOSIÇÕES DE PREÇOS UNITÁRIOS						
Município	JIJOCA DE JERICOACOARA	UF	CE	Date:	jun/18	
Item	Descrição	Unid	Quant.	Unitário	Total	
80000	Raspagem e limpeza do terreno e locação simples de construção sem gabarito de ma	M²			2,46	
Encargos						
Item	Descrição	Unid	Quant.	Unitário	Total	
Materiais						
Sub-total dos materiais						0,00
Mão de obra						
6111	SERVENTE	H	0,3	8,20	2,46	
Sub-total da mão de obra com encargos sociais						2,46
Custo Total						2,46
80039	Instalação de ramal de esgoto sanitário, inclusive conexões	UN			52,05	
Encargos						
Item	Descrição	Unid	Quant.	Unitário	Total	
Materiais						
9836	TUBO PVC SERIE NORAL - ESGOTO PREDIAL DN 100 - NBR 5688	M	3,000	7,15	21,45	
301	ANEL BORRACHA P/ TUBO ESGOTO PREDIAL EB 608 DN 100MM	UN	1,000	2,20	2,20	
7091	TE SANITARIO PVC P/ ESG PREDIAL DN 100 X 100MM	UN	1,000	12,48	12,48	
20078	PASTA LUBRIFICANTE PARA TUBOS DE PVC C/ ANEL DE BORRACHA (POTE 500G)	UN	0,046	12,99	0,60	
80002	Escavação manual de valas até 2 m de profundidade	M³	0,180	15,68	2,82	
80003	Reaterro de valas	M³	0,156	2,17	0,34	
Sub-total dos materiais						39,89
Mão de obra						
2696	ENCANADOR OU BOMBEIRO HIDRAULICO	H	0,5882353	12,47	7,34	
6111	SERVENTE	H	0,5882353	8,20	4,82	
Sub-total da mão de obra com encargos sociais						12,16
Custo Total						52,05
80002	Escavação manual de valas até 2 m de profundidade	M³			15,68	
Encargos						
Escavação manual de de valas, solo de qualquer categoria, exceto rocha, até 2,00 m de profundidade						
Item	Descrição	Unid	Quant.	Unitário	Total	
Materiais						
Sub-total dos materiais						0,00
Mão de obra						
6111	SERVENTE	H	1,9117647	8,20	15,68	
Sub-total da mão de obra com encargos sociais						15,68
Custo Total						15,68
80003	Reaterro de valas	M³			2,17	
Encargos						
Item	Descrição	Unid	Quant.	Unitário	Total	
Materiais						
Sub-total dos materiais						0,00
Mão de obra						
6111	SERVENTE	H	0,2647059	8,20	2,17	
Sub-total da mão de obra com encargos sociais						2,17
Custo Total						2,17

Rita Amália Brandão Rosa
Engenheira Civil
CREA/CE 615041680
CREA/CE 320505

**AMP**ASSESSORIA MUNICIPAL DE PROJETOS
09/11/2018 10:00:00ESTADO DO CEARÁ
PREFEITURA MUNICIPAL DE JIJOCA DE JERICOACOARA
SECRETARIA MUNICIPAL DE INFRAESTRUTURA E PLANEJAMENTOMUNICÍPIO: JIJOCA DE JERICOACOARA
OBRA: LIGAÇÃO DOMICILIAR DE ÁGUA
FONTE: SINAPI DEZ/2017

COMPOSIÇÕES DE PREÇOS UNITARIOS					
Município	JIJOCA DE JERICOACOARA	UF	CE	Data:	jun/18
80043	Alvenaria de elevação com blocos cerâmicos furados, esp = 19 cm	M²			40,51
Encargos	Alvenaria de elevação com blocos cerâmicos furados, dimensões 9x19x19 cm, assentados com argamassa, espessura das juntas 12 mm, esp				
Item	Descrição	Unid	Quant.	Unitário	Total
Materiais					
80008	Preparo de argamassa de cimento, cal e areia, traço 1:2:9	M³	0,034	240,43	8,17
7269	TIJOLO CERAMICO FURADO 6 FUROS 9 X 9 X 19CM	UN	47,000	0,30	14,10
Sub-total dos materiais					22,27
Mão de obra					
4750	PEDREIRO	H	0,8823529	12,47	11,00
6111	SERVENTE	H	0,8823529	8,20	7,24
Sub-total da mão de obra com encargos sociais					18,24
Custo Total					40,51
80008	Preparo de argamassa de cimento, cal e areia, traço 1:2:9	M³			240,43
Encargos	Preparo de argamassa mista de cimento, cal hidratada e areia sem peneirar, no traço 1:2:9				
Item	Descrição	Unid	Quant.	Unitário	Total
Materiais					
1379	CIMENTO PORTLAND COMUM CP I-32	KG	162,000	0,41	66,42
1106	CAL HIDRATADA, DE 1A. QUALIDADE, PARA ARGAMASSA	KG	162,000	0,64	103,68
370	AREIA MEDIA - POSTO JAZIDA / FORNECEDOR (SEM FRETE)	M3	1,216	38,00	46,21
Sub-total dos materiais					216,31
Mão de obra					
6111	SERVENTE	H	2,9411765	8,20	24,12
Sub-total da mão de obra com encargos sociais					24,12
Custo Total					240,43

80041	Execução da camada de brita	M²			49,82
Encargos					
Item	Descrição	Unid	Quant.	Unitário	Total
Materiais					
4722	PEDRA BRITADA N. 3 OU 38 MM - POSTO PEDREIRA / FORNECEDOR (SEM FRETE)	M3	1,000	45,00	45,00
Sub-total dos materiais					45,00
Mão de obra					
6111	SERVENTE	H	0,5882353	8,20	4,82
Sub-total da mão de obra com encargos sociais					4,82
Custo Total					49,82

Rita Amélia Brandão Rosa
Engenheira Civil
R.N. 0615041680
CREA/CE 320505

**AMP**AGÊNCIA MUNICIPAL DE PROJETOS
CNPJ 08.960.198/01-0

ESTADO DO CEARÁ
PREFEITURA MUNICIPAL DE JIJOCA DE JERICOACOARA
SECRETARIA MUNICIPAL DE INFRAESTRUTURA E PLANEJAMENTO

MUNICÍPIO: JIJOCA DE JERICOACOARA
OBRA: LIGAÇÃO DOMICILIAR DE ÁGUA
FONTE: SINAPI DEZ/2017

COMPOSIÇÕES DE PREÇOS UNITARIOS					
Município	JIJOCA DE JERICOACOARA	UF	CE	Data:	jun/18
80033	Tampa de concreto armado	M²			74,36
Encargos	Execução de tampa de concreto armado de 5 cm de espessura				
Item	Descrição	Unid	Quant.	Unitário	Total
Materiais					
1379	CIMENTO PORTLAND COMUM CP I-32	KG	16,200	0,41	6,64
370	AREIA MEDIA - POSTO JAZIDA / FORNECEDOR (SEM FRETE)	M3	0,033	38,00	1,25
4721	PEDRA BRITADA N. 1 OU 19 MM - POSTO PEDREIRA / FORNECEDOR (SEM FRETE)	M3	0,040	45,00	1,80
42	ACO CA-60 - 7,0MM	KG	5,270	4,59	24,19
337	ARAME RECOZIDO 18 BWG - 1,25MM - 9,60 G/M	KG	0,090	11,50	1,04
1347	CHAPA DE MADEIRA COMPENSADA PLASTIFICADA E=12MM DE 1,10 X 2,20 M	PAR	0,400	33,14	13,26
6188	TABUA MADEIRA 3A QUALIDADE 2,5 X 30CM (1 X 12") NAO APARELHADA	M2	0,120	25,54	3,06
Sub-total dos materiais					51,24
Mão de obra					
1213	CARPINTEIRO DE FORMAS	H	0,1764706	12,47	2,20
4750	PEDREIRO	H	0,1764706	12,47	2,20
378	ARMADOR	H	0,2705882	12,47	3,37
6111	SERVENTE	H	1,8705882	8,20	15,34
Sub-total da mão de obra com encargos sociais					23,11
Custo Total					74,36

Rita Amélia M. Grandão Rosa
Engenheira Civil
R.N. 0615041680
CREA/CE 320505



AMP

ASSESSORIA MUNICIPAL DE PROJETOS
CNPJ: 20.260.124/0001-13



ESTADO DO CEARÁ
PREFEITURA MUNICIPAL DE JIJOCA DE JERICOACOARA
SECRETARIA MUNICIPAL DE INFRAESTRUTURA E PLANEJAMENTO

MUNICÍPIO: JIJOCA DE JERICOACOARA
OBRA: SUMIDOURO
FONTE: SINAPI DEZ/2017

COMPOSIÇÃO DE BDI		
COD	DESCRIÇÃO	%
	Despesas Indiretas	
AC	Administração central	3,43
DF	Despesas financeiras	0,94
R	Riscos	1,00
	Benefício	
S + G	Garantia/seguros	0,28
L	Lucro	3,00
	Impostos	11,15
	PIS	0,65
	COFINS	3,00
	ISS	3,00
	CPRB (4,5%, Apenas quando tiver desoneração INSS)	4,50
	TOTAL DOS IMPOSTOS	11,15
		BDI = 22,53%

$$BDI = \left[\left(\frac{\left(\left(1 + \frac{I}{100} \right) \left(1 + \frac{R}{100} \right) \left(1 + \frac{F}{100} \right) \right)}{1 - \left(\frac{T+S+C+L}{100} \right)} \right) - 1 \right] \times 100 = \left[\left(\frac{(1+i)(1+r)(1+f)}{1-(t+s+c+l)} \right) - 1 \right] \times 100 =$$

Sendo:

- i = taxa de Administração Central;
- r = taxa de risco do empreendimento;
- f = taxa de custo financeiro do capital de giro;
- t = taxa de tributos federais;
- s = taxa de tributo municipal – ISS
- c = taxa de despesas de comercialização
- l = lucro ou remuneração líquida da empresa.

CONSULTA REALIZADA NO ACORDÃO 2622/2013-TCU

Amélia M. Brandão Rosa
Engenheira Civil
OAB/CE 15041680
FEA/CE 320505



AMP

ASSESSORIA MUNICIPAL DE PROJETOS
CNPJ 03.988.122/0001-12

ESTADO DO CEARÁ
PREFEITURA MUNICIPAL DE JIJOCA DE JERICOACOARA
SECRETARIA MUNICIPAL DE INFRAESTRUTURA E PLANEJAMENTO

MUNICÍPIO: JIJOCA DE JERICOACOARA
OBRA: SUMIDOURO
FONTE: SINAPI DEZ/2017

CÓD	DESCRIÇÃO	HORISTA %	MENSALISTA %
GRUPO A			
A1	INSS	0,00	0,00
A2	SESI	1,50	1,50
A3	SENAI	1,00	1,00
A4	INCRA	0,20	0,20
A5	SEBRAE	0,60	0,60
A6	Salário Educação	2,50	2,50
A7	Seguro Contra Acidentes sde Trabalho	3,00	3,00
A8	FGTS	8,00	8,00
A9	SECONCI	0,00	0,00
A	Total de Encargos Sociais Básicos	16,80	16,80
GRUPO B			
B1	Repouso Semanal Remunerado	17,87	0,00
B2	Feriados	3,71	0,00
B3	Auxílio - Enfermidade	0,92	0,70
B4	13º Salário	10,97	8,33
B5	Licença Paternidade	0,07	0,05
B6	Faltas Justificadas	0,73	0,56
B7	Dias de Chuvas	1,66	0,00
B8	Auxílio Acidentes de Trabalho	0,11	0,08
B9	Férias Gozadas	11,26	8,55
B10	Salário Maternidade	0,03	0,02
B	Total de Encargos Sociais que recebem	47,33	18,29
GRUPO C			
C1	Aviso Prévio Trabalhado	7,07	5,37
C2	Aviso Prévio Indenizado	0,17	0,13
C3	Férias indenizados	3,17	2,41
C4	Depósito Rescisão sem Justa Causa	5,01	3,81
C5	Indenização Adicional	0,59	0,45
C	Total de Encargos Sociais que não	16,01	12,17
GRUPO D			
D1	Reincidência de Grupo A sobre Grupo B	7,95	3,07
D2	Reincidência de Grupo A sobre Aviso	0,59	0,45
D	Total de Reincidências de um grupo	8,54	3,52
*GRUPO E			
E1	Reincidência de Grupo A sobre Grupo B	0,00	0,00
E1	Total dos Encargos Sociais	0,00	0,00
TOTAL (A+B+C+D+E)		88,68	50,78

Fonte: Informação Dias de Chuva - INMET

Rita Amélia Brandão Rosa
Engenheira Civil
RPP 0615041680
CREA/CE 320505



AMP

ASSESSORIA MUNICIPAL DE PROJETOS
CNPJ 20.200.120/0001-13



ESTADO DO CEARÁ
PREFEITURA MUNICIPAL DE JIJOCA DE JERICOACOARA
SECRETARIA MUNICIPAL DE INFRAESTRUTURA E PLANEJAMENTO
PLANILHA ORÇAMENTARIA

MUNICÍPIO: JIJOCA DE JERICOACOARA
SERVIÇO: INSTALAÇÃO DE RECIPIENTE DE LIXO
FONTE: COMPOSIÇÃO PRÓPRIA DO MUNICÍPIO

ESTADO: CE

ENC. SOCIAIS (%): 88,68%
Quantidade: 20

ITEM	Cod. Sinapi ou composição de custo	DESCRIÇÃO	UNID.	QUANT.	PREÇO	
					UNIT.	TOTAL
1.0		RECIPIENTE DE LIXO				
1.1	P.M.	RECIPIENTE DE LIXO	UND	1,00	90,50	90,50
					VALOR GLOBAL	1.810,00

Rita Amélia Brandão Rosa
Engenheira Civil
Rég. 2015041680
CREA/CE 320505

[Handwritten mark]

[Handwritten mark]

[Handwritten mark]



ASSESSORIA MUNICIPAL DE PROJETOS
CNPJ: 20.262.138/0001-13

ESTADO DO CEARÁ
PREFEITURA MUNICIPAL DE JIJOCA DE JERICOACOARA
SECRETARIA MUNICIPAL DE INFRAESTRUTURA E PLANEJAMENTO

MUNICÍPIO: JIJOCA DE JERICOACOARA
SERVIÇO: INSTALAÇÃO DE RECIPIENTE DE LIXO

ENCARGOS SOCIAIS SOBRE DA MÃO-DE-OBRA - COM DESONERAÇÃO

CÓD	DESCRIÇÃO	HORISTA %	MENSALISTA %
GRUPO A			
A1	INSS	0,00	0,00
A2	SESI	1,50	1,50
A3	SENAI	1,00	1,00
A4	INCRA	0,20	0,20
A5	SEBRAE	0,60	0,60
A6	Salário Educação	2,50	2,50
A7	Seguro Contra Acidentes sde Trabalho	3,00	3,00
A8	FGTS	8,00	8,00
A9	SECONCI	0,00	0,00
A	Total de Encargos Sociais Básicos	16,80	16,80
GRUPO B			
B1	Repouso Semanal Remunerado	17,87	0,00
B2	Feridos	3,71	0,00
B3	Auxílio - Enfermidade	0,92	0,70
B4	13º Salário	10,97	8,33
B5	Licença Paternidade	0,07	0,05
B6	Faltas Justificadas	0,73	0,56
B7	Dias de Chuvas	1,66	0,00
B8	Auxílio Acidentes de Trabalho	0,11	0,08
B9	Férias Gozadas	11,26	8,55
B10	Salário Maternidade	0,03	0,02
B	Total de Encargos Sociais que recebem incidências de A	47,33	18,29
GRUPO C			
C1	Aviso Prévio Trabalhado	7,07	5,37
C2	Aviso Prévio Indenizado	0,17	0,13
C3	Férias indenizados	3,17	2,41
C4	Depósito Rescisão sem Justa Causa	5,01	3,81
C5	Indenização Adicional	0,59	0,45
C	Total de Encargos Sociais que não recebem incidências de A	16,01	12,17
GRUPO D			
D1	Reincidência de Grupo A sobre Grupo B	7,95	3,07
D2	Reincidência de Grupo A sobre Aviso Prévio Trabalhado e eincidência do FGTS sobre Aviso Prévio Indenizado	0,59	0,45
D	Total de Reincidências de um grupo sobre o outro	8,54	3,52
*GRUPO E			
E1	Reincidência de Grupo A sobre Grupo B	0,00	0,00
E1	Total dos Encargos Sociais Complementares	0,00	0,00
TOTAL (A+B+C+D+E)		88,68	50,78

Fonte: Informação Dias de Chuva - INMET

Rita Amélia Brandão Rosa
Engenheira Civil
RNP 0615041680
CREA/CE 320505



ESTADO DO CEARÁ
 PREFEITURA MUNICIPAL DE JIJOCA DE JERICOACOARA
 SECRETARIA MUNICIPAL DE INFRAESTRUTURA E PLANEJAMENTO

AMP
 ASSOCIADIA MUNICIPAL DE PROJETOS
 CNPJ 20.290.172/0001-13

SERVIÇO: INSTALAÇÃO DE RECIPIENTE DE LIXO
 MUNICÍPIO: JIJOCA DE JERICOACOARA

Quantidade: 20

ITEM	DESCRIÇÃO DOS SERVIÇOS	TOTAL		30 DIAS		60 DIAS		90 DIAS		120 DIAS		150 DIAS	
		%	R\$	%	R\$	%	R\$	%	R\$	%	R\$	%	R\$
1.0	RECIPIENTE DE LIXO	100,00	1.810,00	100,00	1.810,00	-	-	-	-	-	-	-	-
	TOTAL SIMPLES	100,00	1.810,00	100,00	1.810,00	100,00	1.810,00	100,00	1.810,00	100,00	1.810,00	100,00	1.810,00
	TOTAL ACUMULADO	100,00	1.810,00	100,00	1.810,00	100,00	1.810,00	100,00	1.810,00	100,00	1.810,00	100,00	1.810,00

Rita Amélia Brandão Rosa
 Eng.ª Civil
 RNP Nº 15041690
 CREANCE 320505



AMP

ASSOCIAÇÃO MUNICIPAL DE PROJETOS
CNPJ 08.968.000/01-12



ESTADO DO CEARÁ
PREFEITURA MUNICIPAL DE JIJOCA DE JERICOACOARA
SECRETARIA MUNICIPAL DE INFRAESTRUTURA E PLANEJAMENTO
PLANILHA ORÇAMENTARIA

MUNICÍPIO: JIJOCA DE JERICOACOARA
SERVIÇO: INSTALAÇÃO DE PLACA DA OBRA
FONTE: SINAPI/DEZ/2017

ESTADO: CE

ENC. SOCIAIS (%): 88,68%
Quantidade: 1

ITEM	Cod. Sinapi ou composição de custo	DESCRIÇÃO	UNID.	QUANT.	PREÇO	
					UNIT.	TOTAL
1.0	PLACA DE OBRA					
1.1	4813	PLACA DE OBRA (PARA CONSTRUCAO CIVIL) EM CHAPA GALVANIZADA	M2	6,4	160,00	1.029,18
					VALOR GLOBAL	1.029,18

Amélia M. Brandão Rosa
Amélia M. Brandão Rosa
Engenheira Civil
RNP 0615041680
CREA/CE 320505

0

8

8



ESTADO DO CEARÁ
PREFEITURA MUNICIPAL DE JIJOCA DE JERICOACOARA
SECRETARIA MUNICIPAL DE INFRAESTRUTURA E PLANEJAMENTO

ESPECIFICAÇÕES TÉCNICAS PARA A CONSTRUÇÃO DE
MELHORIAS SANITÁRIAS DOMICILIARES.

LIGAÇÃO DE ÁGUA

2018


Rita Amélia M. Brandão Rosa
Engenheira Civil
RNP 08/15041680
CREA/CE 320505



AMP

ASSESSORIA MUNICIPAL DE PROJETOS
CNPJ: 20.286.124/0001-13

ESTADO DO CEARÁ
PREFEITURA MUNICIPAL DE JIJOCA DE JERICOACOARA
SECRETARIA MUNICIPAL DE INFRAESTRUTURA E PLANEJAMENTO



Sumário

1. Considerações preliminares	3
2. Descrição	3
3. Materiais de construção.....	3
4. Execução da obra	4
4.1 Locação da obra.....	4
4.2 Instalações hidráulicas.....	4
4.3 Limpeza	4


Rita Amélia M. Brandão Rosa
Engenheira Civil
RNP 0615041680
CREA/CE 320505

**AMP**

ASSESSORIA MUNICIPAL DE PROJETOS

CNPJ: 20.260.124/0001-10

ESTADO DO CEARÁ
PREFEITURA MUNICIPAL DE JIJOCA DE JERICOACOARA
SECRETARIA MUNICIPAL DE INFRAESTRUTURA E PLANEJAMENTO



1. Considerações preliminares

A ligação domiciliar de água é recomendada quando a localidade for provida de sistema público de abastecimento de água e a rede estiver próxima à residência, possibilitando a instalação da ligação domiciliar e/ou da intradomiciliar de água.

Será imprescindível a observação das normas e regulamentos do operador do serviço de abastecimento de água para realizar a correta instalação do ramal. No caso da ligação domiciliar (da rede pública ao cavalete), geralmente, utiliza-se um colar de tomada. A ligação intra-domiciliar consiste na tubulação interna que liga o cavalete até o reservatório do domicílio. O cavalete e o hidrômetro não são itens financiáveis pela FUNASA e deverão ser providenciados pelo operador do serviço de abastecimento de água.

2. Descrição

A ligação domiciliar de água, como toda a obra de construção civil, deverá atender às condições impostas pelas normas brasileiras (ABNT) no que se refere à resistência, à segurança e à utilização, pertinentes ao assunto. Esta especificação e o projeto que a acompanha são apenas uma referência e uma contribuição da FUNASA para facilitar a execução da obra. Caberá à conveniente e ao seu corpo técnico ou à aquele que venha a representar legal e tecnicamente a conveniente, analisar o projeto, responder pelo seu conteúdo e pela sua execução, sendo necessário inclusive o pagamento e a apresentação das respectivas anotações de responsabilidade técnica (ART) emitidas pelo CREA, referentes ao projeto, ao orçamento e à execução da obra.

3. Materiais de construção

Os materiais de construção deverão ser apreciados e aprovados pela conveniente antes da sua utilização, sem prejuízo de outras fiscalizações que poderão ser efetuadas pela FUNASA.

De maneira geral os materiais deverão ser de boa qualidade e atender às seguintes normas brasileiras da ABNT:

- Tubos e conexões de PVC soldável para instalações prediais: NBR 5648
- Registros: NBR15704-1, NBR 11306, NBR 10929


Rita Amélia M. Brandão Rosa
Engenheira Civil
RNP 0615041680
CREA/CE 320505



ESTADO DO CEARÁ
PREFEITURA MUNICIPAL DE JIJOCA DE JERICOACOARA
SECRETARIA MUNICIPAL DE INFRAESTRUTURA E PLANEJAMENTO

AMP

ASSESSORIA MUNICIPAL DE PROJETOS



4. Execução da obra

As recomendações a seguir devem ser adotadas sem prejuízo às normas brasileiras pertinentes e de forma alguma pretendem esgotar o assunto. Em casos onde as recomendações não se mostrem adequadas, sua aplicação se torne extremamente difícil, em casos omissos ou em que não haja uma boa compreensão, o corpo técnico da FUNASA deverá ser consultado.

4.1 Locação da obra

A ligação domiciliar de água deverá ser locada no muro ou parede da casa, na fachada que esteja voltada para a via pública por onde passa a rede de distribuição de água, conforme o projeto técnico. Tendo em vista as diferentes dimensões e materiais adotados pelas diversas concessionárias de abastecimento de água, o projeto técnico sugerido deverá ser adequado às normas do operador do serviço de abastecimento de água local.

4.2 Instalações hidráulicas

As instalações hidráulicas deverão ser executadas em tubos soldáveis de PVC rígido, respeitando as especificações técnicas e construtivas para o material utilizado, garantindo o perfeito funcionamento, estanqueidade e funcionalidade.

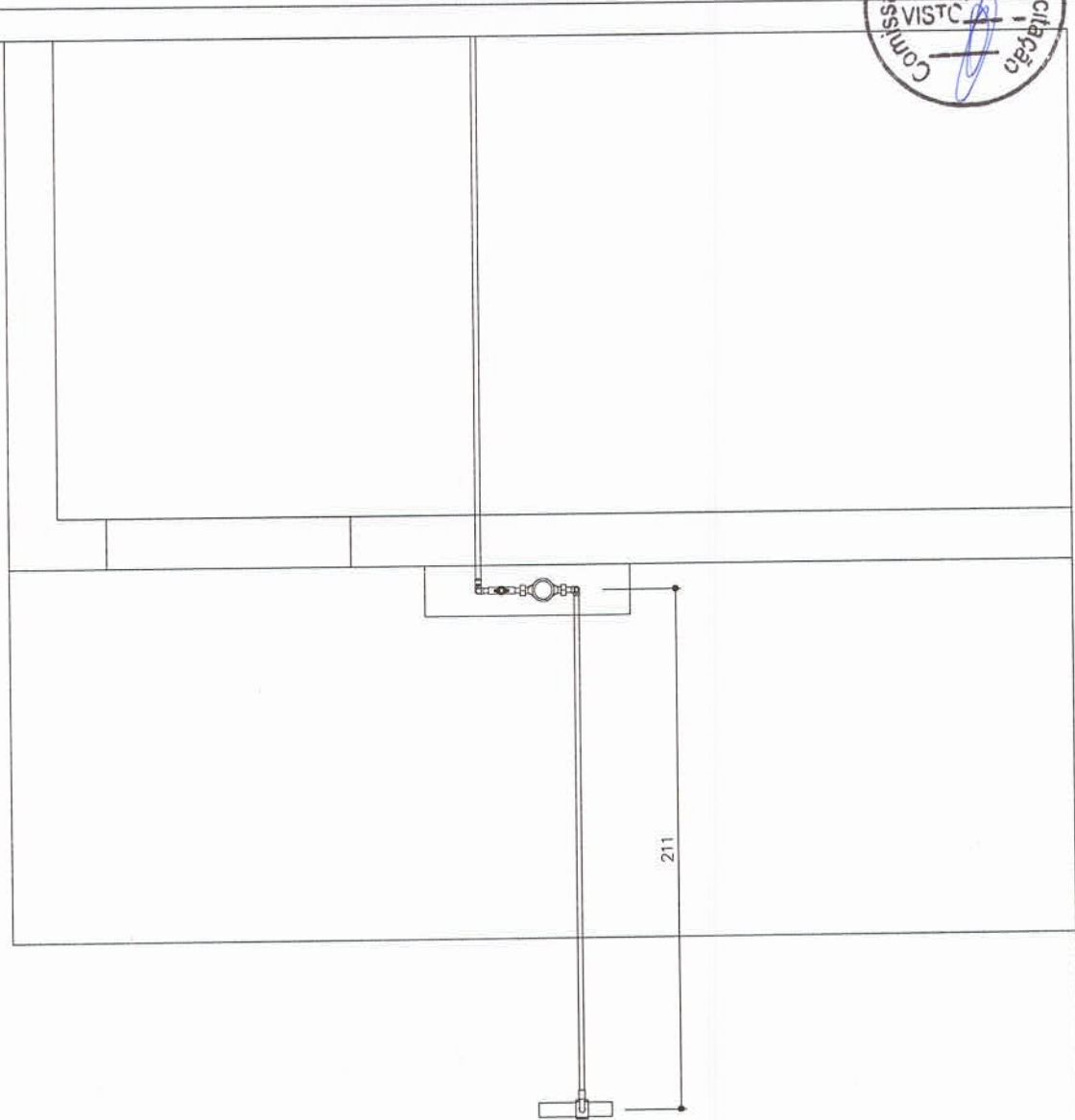
Para a execução das juntas soldadas de canalização de PVC rígido dever-se-á:

- Limpar a bolsa da conexão e a ponta do tubo e retirar o brilho das superfícies a serem soldadas com auxílio de lixa apropriada;
- Limpar as superfícies lixadas com solução apropriada;
- Distribuir adequadamente, em quantidade uniforme, com um pincel ou com a própria bisnaga, o adesivo nas superfícies a serem soldadas;
- Encaixar as extremidades e remover o excesso de adesivo;
- As tubulações enterradas serão assentadas de acordo com o alinhamento, elevação e com cobertura tal que não ocorra a sua deformação, quando sujeita às solicitações oriundas do peso da terra de cobertura e do trânsito de pessoas, animais e equipamentos que porventura existam no local. As tubulações enterradas poderão ser assentadas sem embasamento, desde que as condições de resistência e qualidade do terreno o permitam;
- As valas para assentamento da tubulação deverão ser completamente reaterradas.

4.3 Limpeza

A obra deverá ser entregue sem nenhum vestígio sobras de materiais de construção.


Rita Amélia M. Brandão Rosa
Engenheira Civil
RNP 0615041680
CREA/CE 320505



Rita Amélia M. Brandão
Engenheira Civil
RNP 0615041680
CREA/CE 32050

TITULO
LIGAÇÃO DOMICILIAR DE ÁGUA - TOPO

DATA	ESCALA	ARQUIVO
OUT/2013	1:25	
PRANCHA 01/03		

PROJETO
MELHORIAS SANITÁRIAS DOMICILIARES

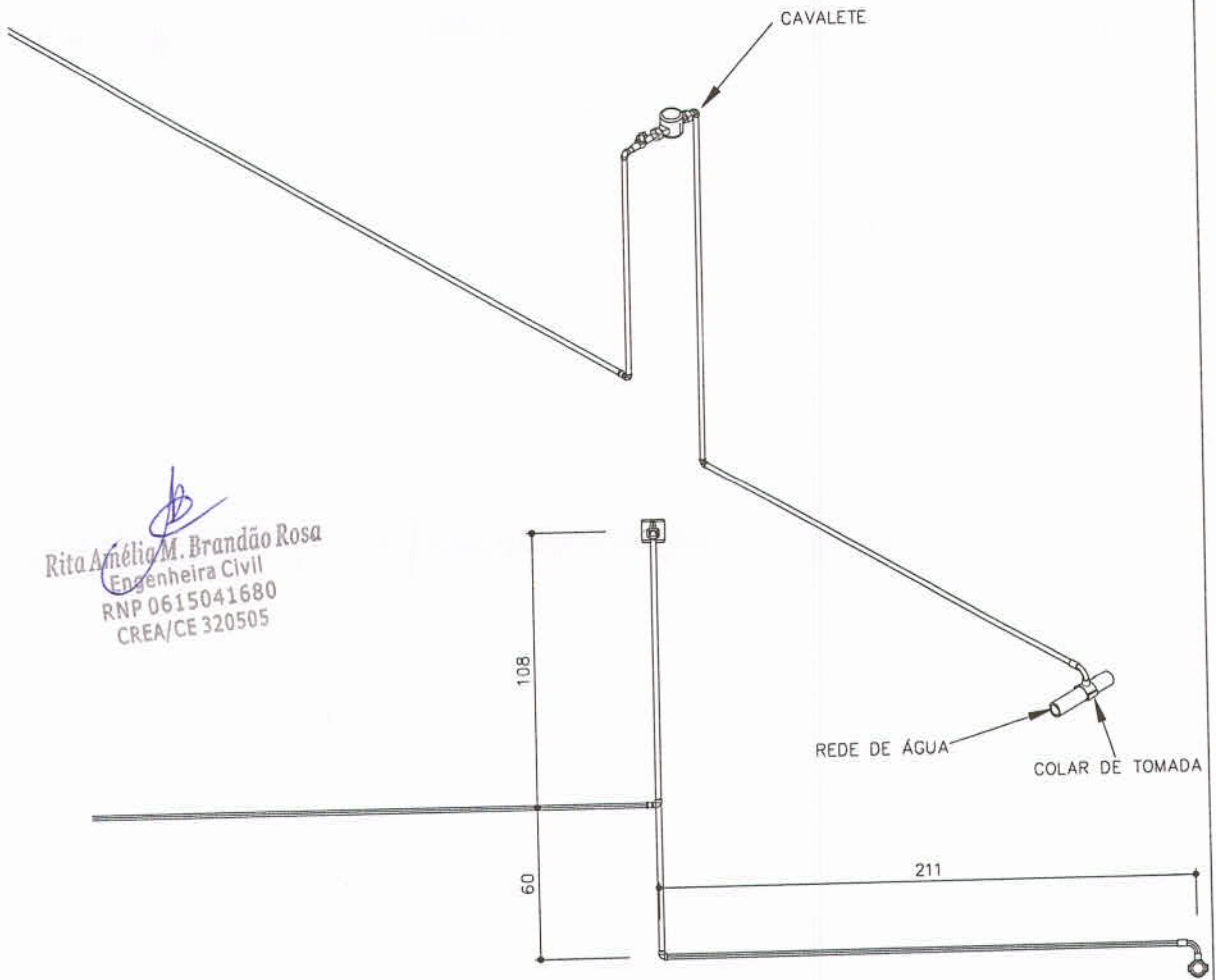
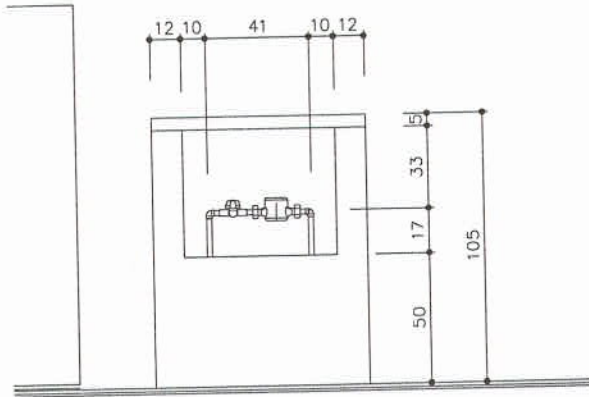
AUTORES
NOME:
CREA:

LOCALIDADE

NOME:
CREA:

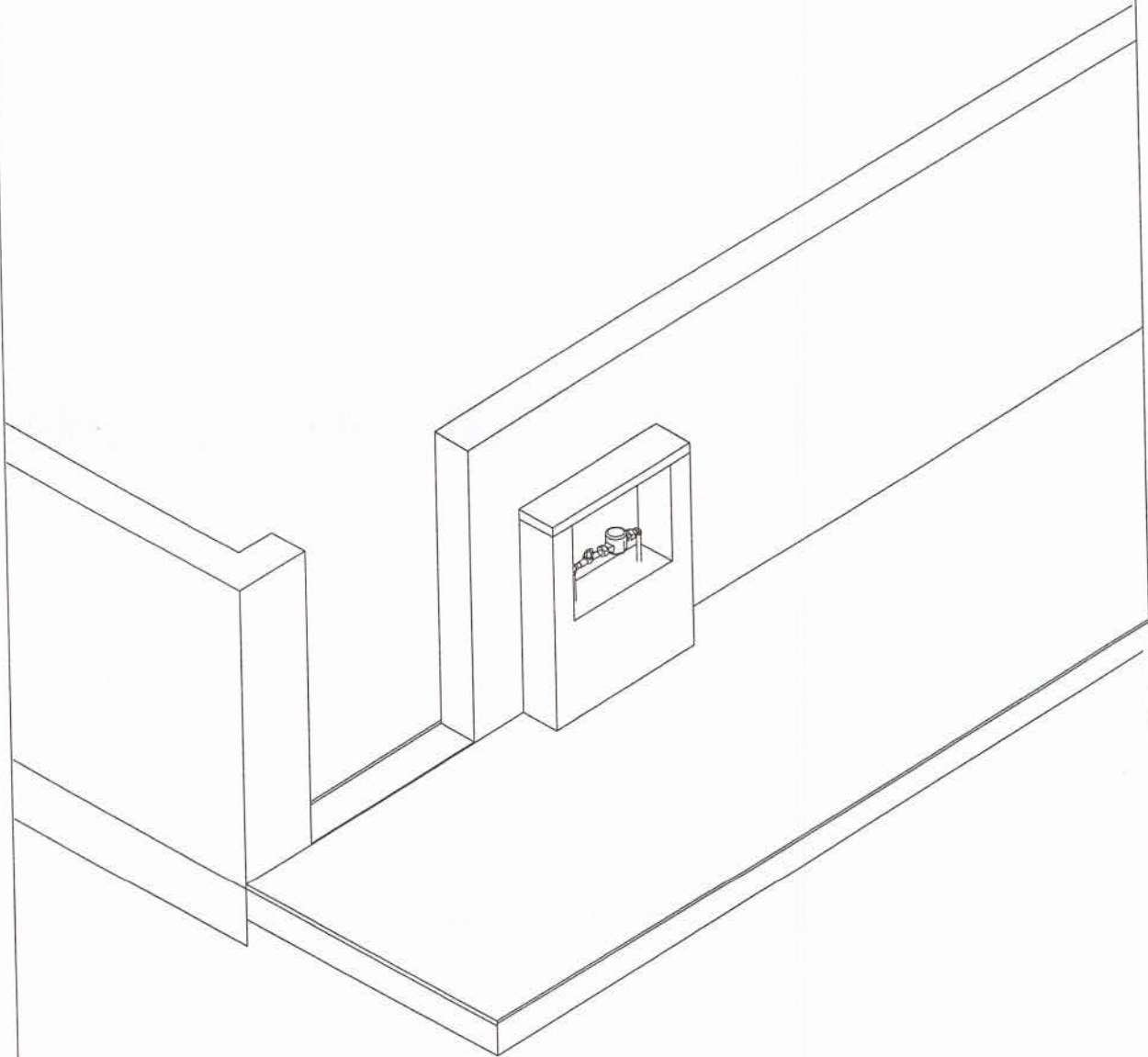
FUNASA MINISTERIO DA SAUDE
FUNDAÇÃO NACIONAL DE SAUDE

DESENV.	DESENHO	VISTO



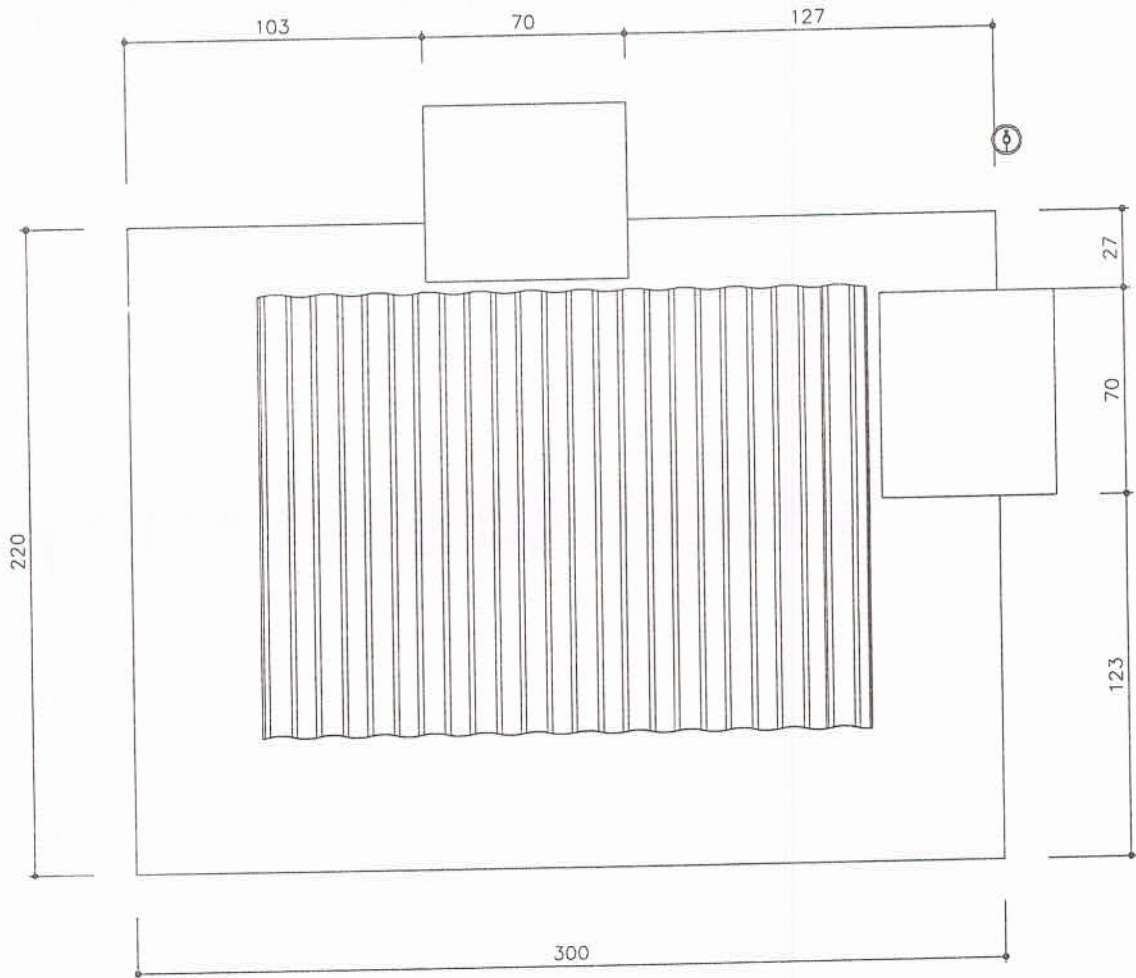
Rita Amélia M. Brandão Rosa
 Engenheira Civil
 RNP 0615041680
 CREA/CE 320505

TÍTULO LIGAÇÃO DE ÁGUA - VISTA NORTE	DATA OUT/2013	ESCALA 1:25	ARQUIVO
	PRANCHA 02/03		
PROJETO MELHORIAS SANITÁRIAS DOMICILIARES	AUTORES		
LOCALIDADE	NOME: CREA:		
FUNASA MINISTERIO DA SAUDE FUNDAÇÃO NACIONAL DE SAUDE	NOME: CREA:		
	DESENV.	DESENHO	VISTO



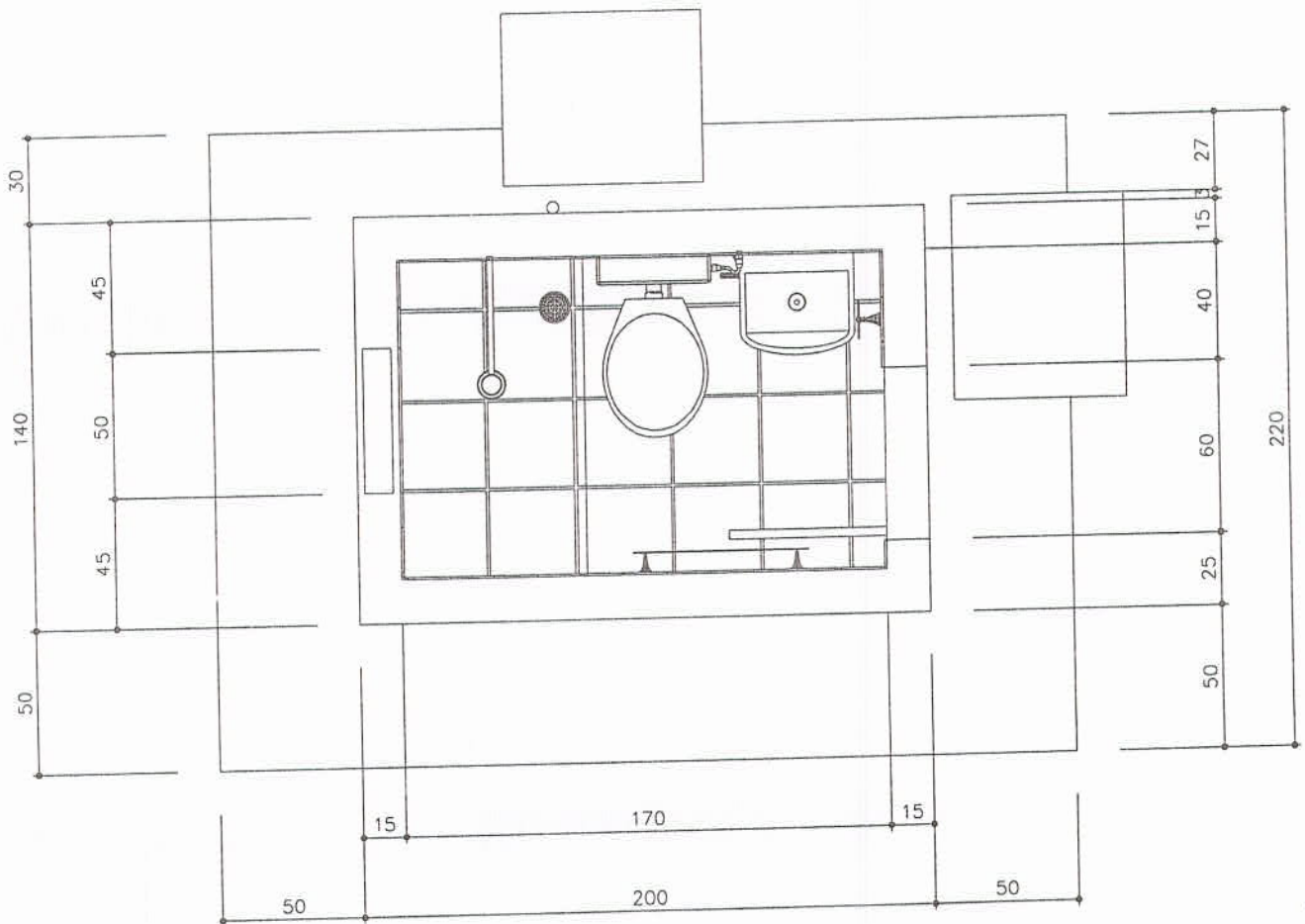
Rita Amélia M. Brandão Rosa
Engenheira Civil
RNP 0615041680
CREA/CE 320505

TITULO	DATA	ESCALA	ARQUIVO
LIGAÇÃO DE ÁGUA - ISOMÉTRICO 30	OUT/2013	1:25	PRANCHA 03/03
PROJETO	AUTORES		
MELHORIAS SANITÁRIAS DOMICILIARES	NOME: CREA:		
LOCALIDADE	NOME: CREA:		
FUNASA	DESENV.	DESENHO	VISTO
MINISTERIO DA SAUDE FUNDAÇÃO NACIONAL DE SAUDE			



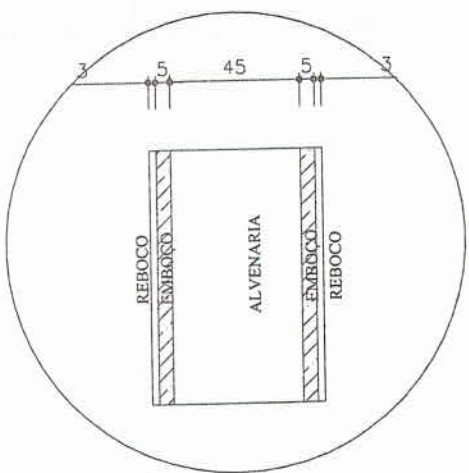
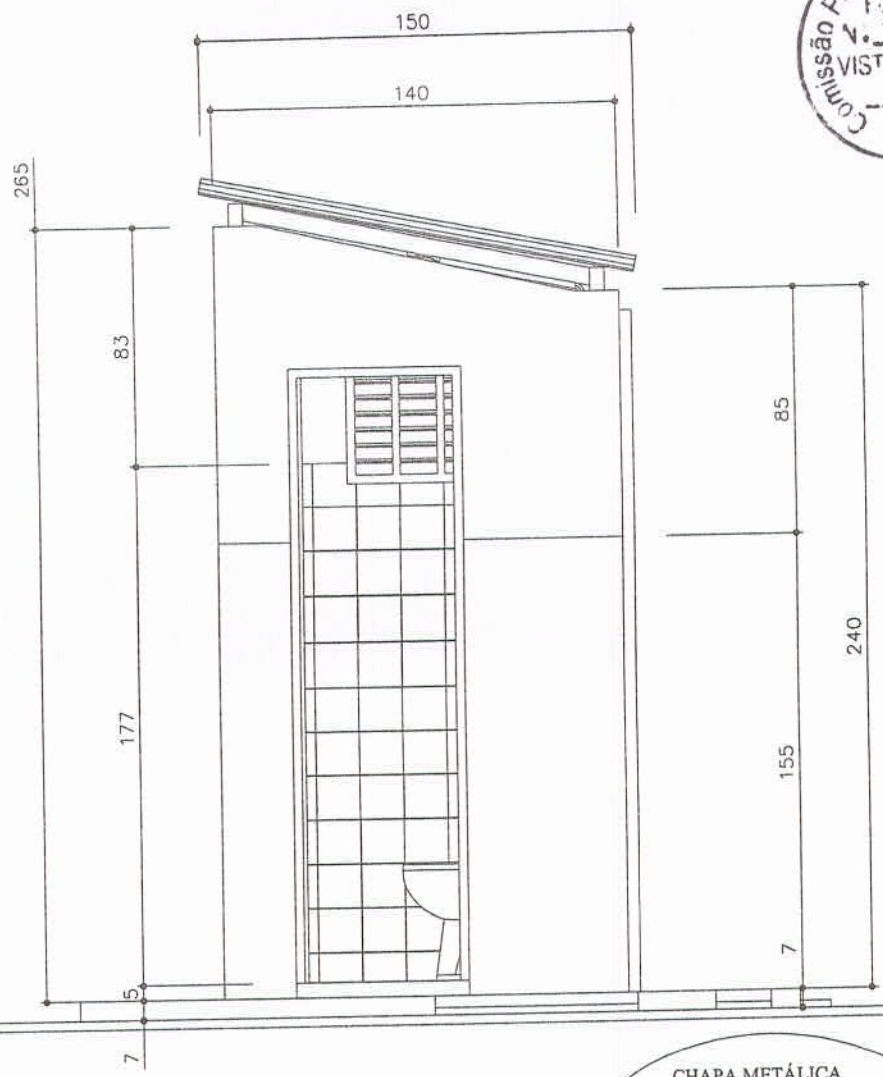

 Rita Amélia M. Brandão Rosa
 Engenheira Civil
 RNP 0615041680
 CREA/CE 320505

TITULO		DATA	ESCALA	ARQUIVO
CONJUNTO SANITÁRIO - VISTA DE TOPO		OUT/2013	1:25	
PRANCHA 01/15				
PROJETO		AUTORES		
MELHORIAS SANITÁRIAS DOMICILIARES		NOME:		
LOCALIDADE		CREA :		
FUNASA		NOME:		
MINISTERIO DA SAUDE		CREA :		
FUNDAÇÃO NACIONAL DE SAUDE		DESENV.	DESENHO	VISTO

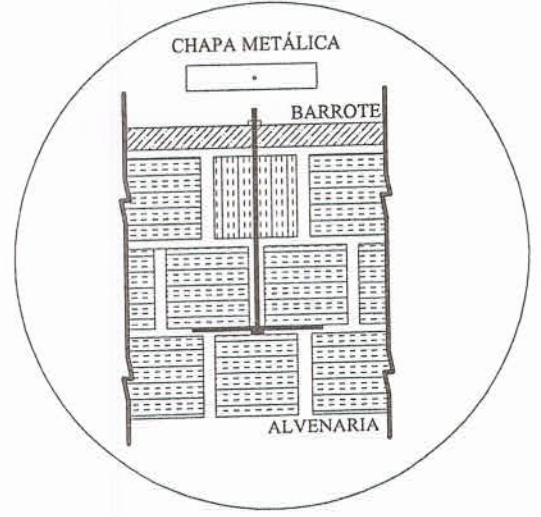



 Rita Amélia M. Brandão Rosa
 Engenheira Civil
 RNP 0615041680
 CREA/CE 320505

TÍTULO		DATA	ESCALA	ARQUIVO
CONJUNTO SANITÁRIO - PLANTA BAIXA		OUT/2013	1:25	
PRANCHA 02/15				
PROJETO				
MELHORIAS SANITÁRIAS DOMICILIARES				
LOCALIDADE				
AUTORES				
NOME: CREA :				
NOME: CREA :				
DESENV.	DESENHO	VISTO		
FUNASA		MINISTERIO DA SAUDE FUNDAÇÃO NACIONAL DE SAUDE		



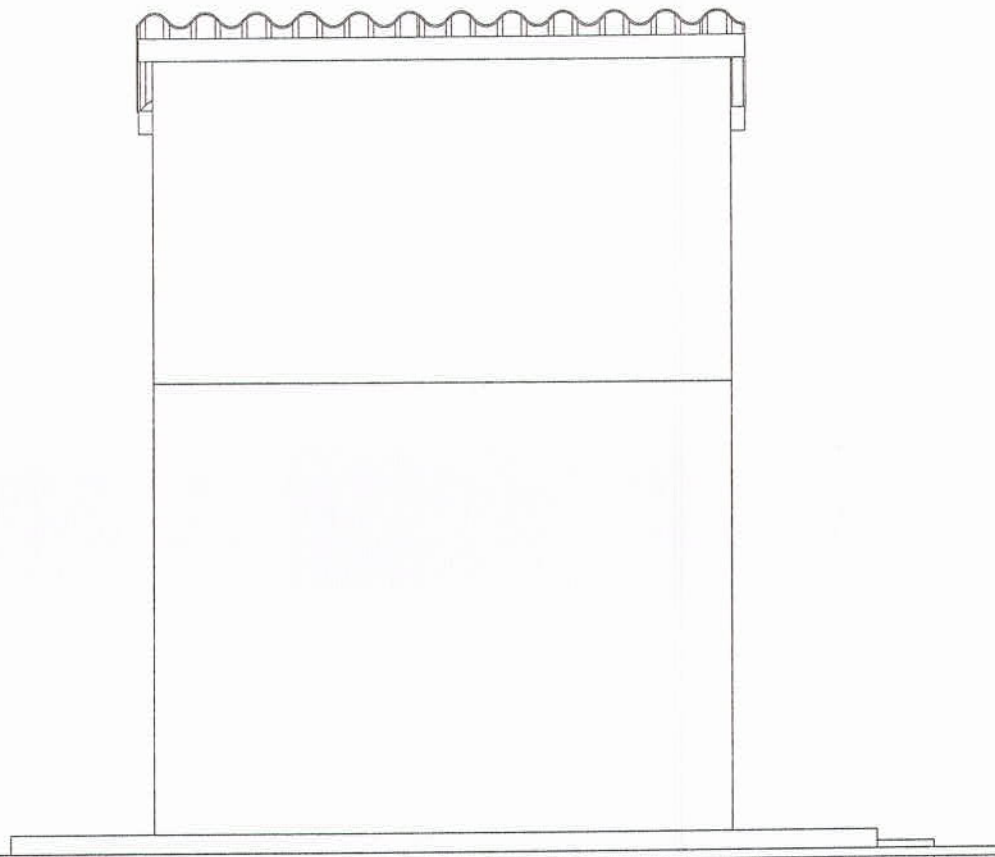
DETALHE DO REVESTIMENTO DA PAREDES
ESC. : 1:5



DETALHE DE AMARRAÇÃO DO BARROTE

Rita Amélia M. Brandão Rosa
Engenheira Civil
RNP 0615041680
CREA/CE 320505

TITULO	DATA	ESCALA	ARQUIVO
CONJUNTO SANITÁRIO - LATERAL DIREITA	OUT/2013	1:25	
PROJETO	PRANCHA 03/15		
MELHORIAS SANITÁRIAS DOMICILIARES	AUTORES		
LOCALIDADE	NOME: CREA :		
	NOME: CREA :		
FUNASA	DESENV.	DESENHO	VISTO
MINISTERIO DA SAUDE FUNDAÇÃO NACIONAL DE SAUDE			



Rita Amélia M. Brandão Rosa
Engenheira Civil
RNP 0615041680
CREA/CE 320505

TITULO
CONJUNTO SANITÁRIO - VISTA NORTE

PROJETO
MELHORIAS SANITÁRIAS DOMICILIARES

LOCALIDADE

FUNASA MINISTERIO DA SAUDE
FUNDACAO NACIONAL DE SAUDE

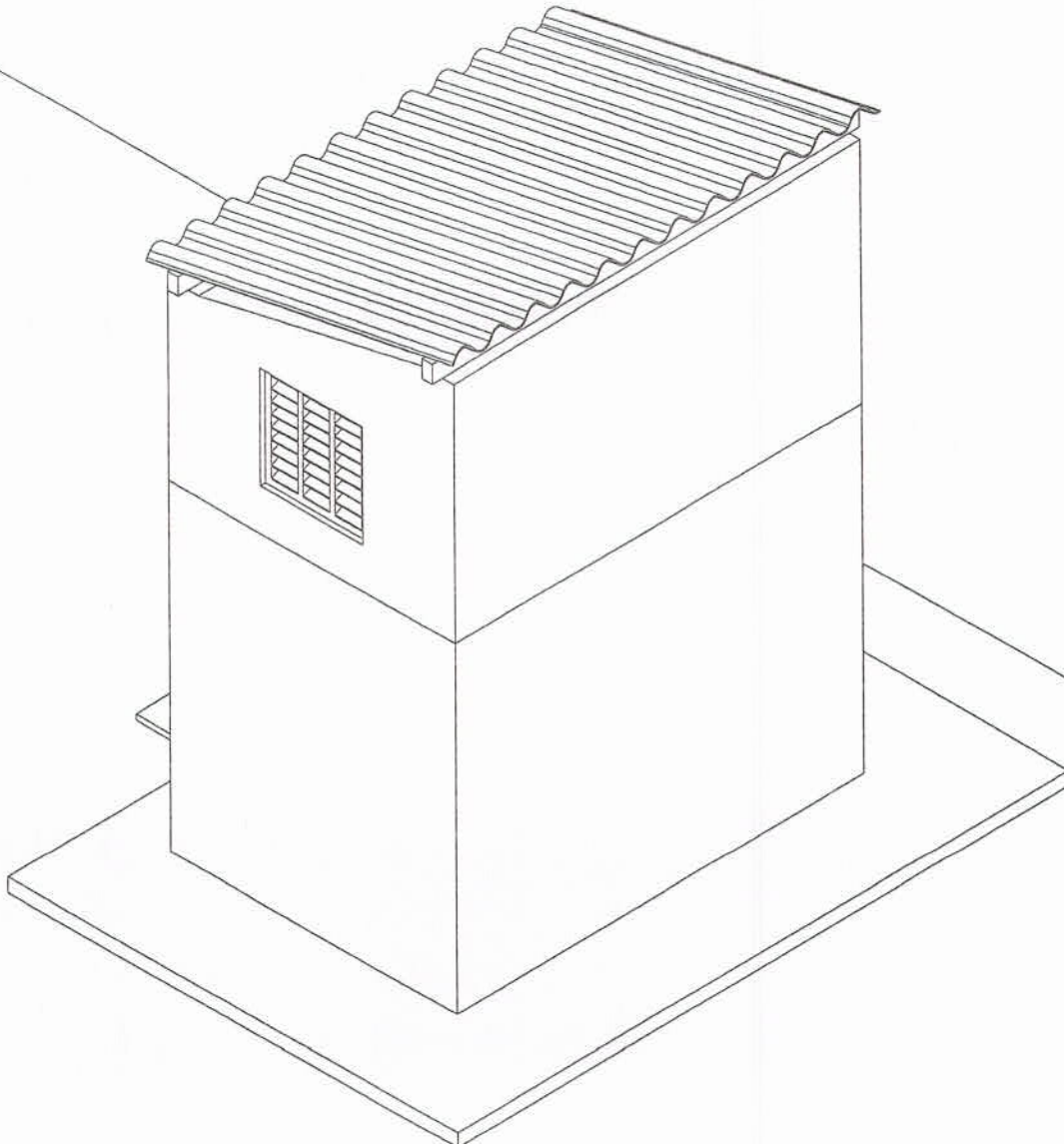
DATA	ESCALA	ARQUIVO
OUT/2013	1:25	
PRANCHA 04/15		

AUTORES

NOME:
CREA :

NOME:
CREA :

DESENV.	DESENHO	VISTO




Rita Amélia M. Brandão Rosa
Engenheira Civil
RNP 0615041680
CREA/CE 320505

TITULO	DATA	ESCALA	ARQUIVO
CONJUNTO SANITÁRIO - ISOMÉTRICO 30	OUT/2013	1:25	
PRANCHA 05/15			
PROJETO	AUTORES		
MELHORIAS SANITÁRIAS DOMICILIARES			
LOCALIDADE	NOME:		
	CREA :		
	NOME:		
	CREA :		
FUNASA	DESENV.	DESENHO	VISTO
MINISTERIO DA SAUDE FUNDAÇÃO NACIONAL DE SAUDE			



TELHAS DE FIBROCIMENTO (SEM AMIANTO) OU TELHAS DE BARRO

TUBULAÇÃO DE VENTILAÇÃO

CAIXA DE PASSAGEM

CAIXA DE INSPEÇÃO ELÉTRICA

CAIXA DE INSPEÇÃO DE ATERRAMENTO

Rita Amélia Brandão Rosu
Engenheira Civil
RNP 0615041680
CREA/CE 320505

TÍTULO
CONJUNTO SANITÁRIO - ISOMÉTRICO 60

PROJETO
MELHORIAS SANITÁRIAS DOMICILIARES

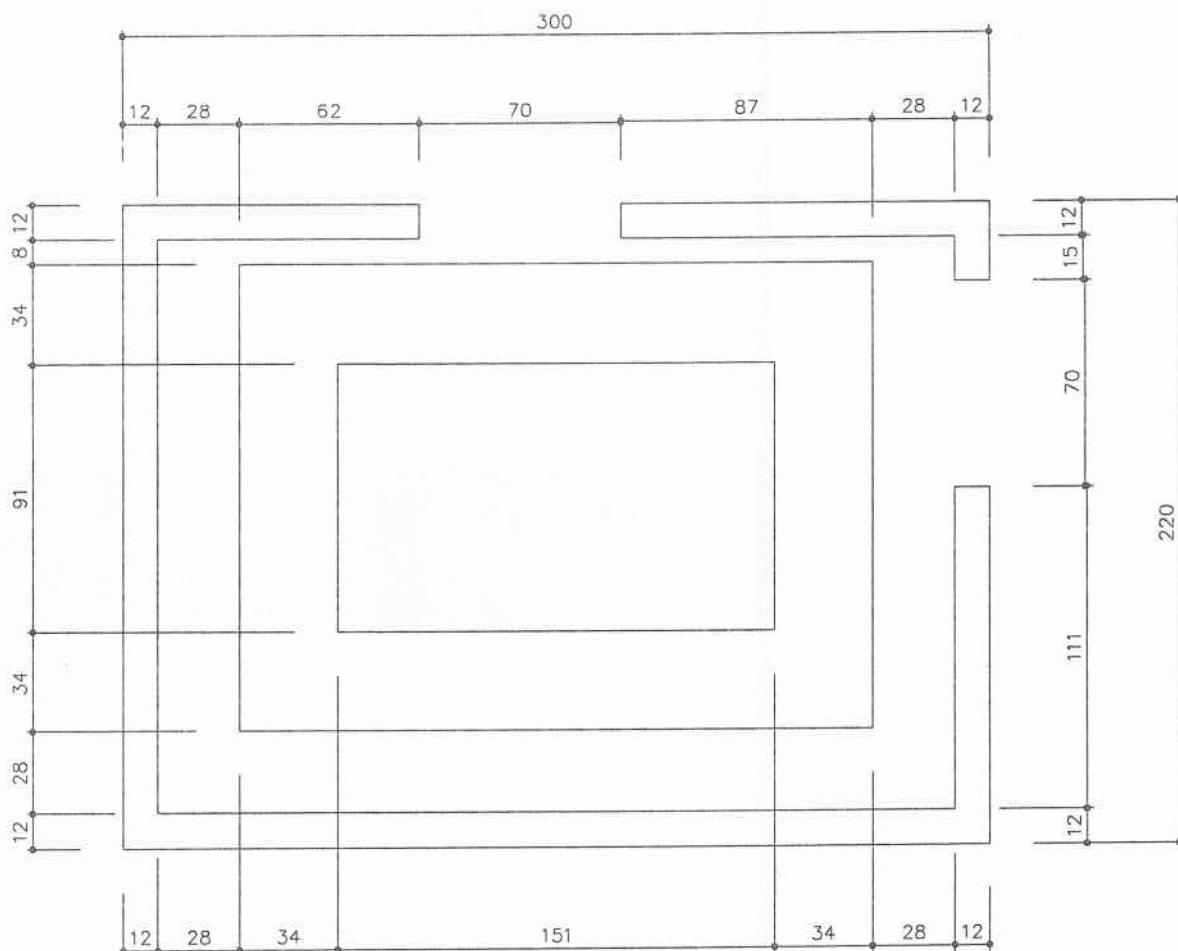
LOCALIDADE

FUNASA MINISTERIO DA SAUDE
FUNDAÇÃO NACIONAL DE SAUDE

DATA ESCALA ARQUIVO
OUT/2013 1:25
PRANCHA 06/15

AUTORES
NOME:
CREA:
NOME:
CREA:

DESENV. DESENHO VISTO



Rita Amélia M. Brandão Rosa
 Engenheira Civil
 RNP 0615041680
 CREA/CE 32050⁰

TÍTULO
CONJUNTO SANITÁRIO - FUNDAÇÃO

DATA OUT/2013	ESCALA 1:25	ARQUIVO
PRANCHA 08/15		

PROJETO
MELHORIAS SANITÁRIAS DOMICILIARES

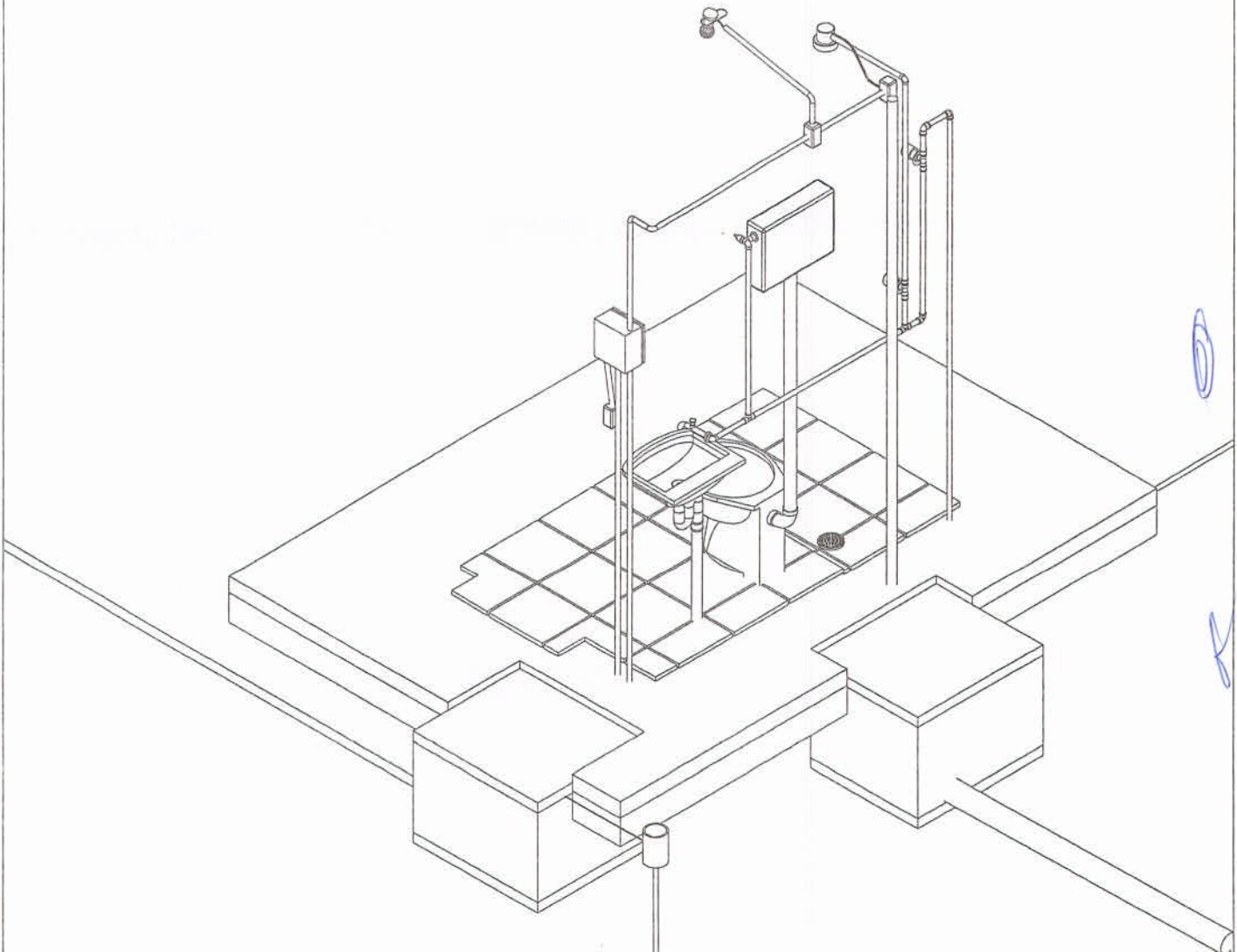
AUTORES

LOCALIDADE

NOME:
 CREA:

FUNASA MINISTERIO DA SAUDE
 FUNDAÇÃO NACIONAL DE SAUDE

DESENV.	DESENHO	VISTO
---------	---------	-------



Amélia M. Brandão Rosa
Engenheira Civil
RNP 0615041680
CREA/CE 320505

TITULO
CONJUNTO SANITÁRIO - DETALHE 2

PROJETO
MELHORIAS SANITÁRIAS DOMICILIARES

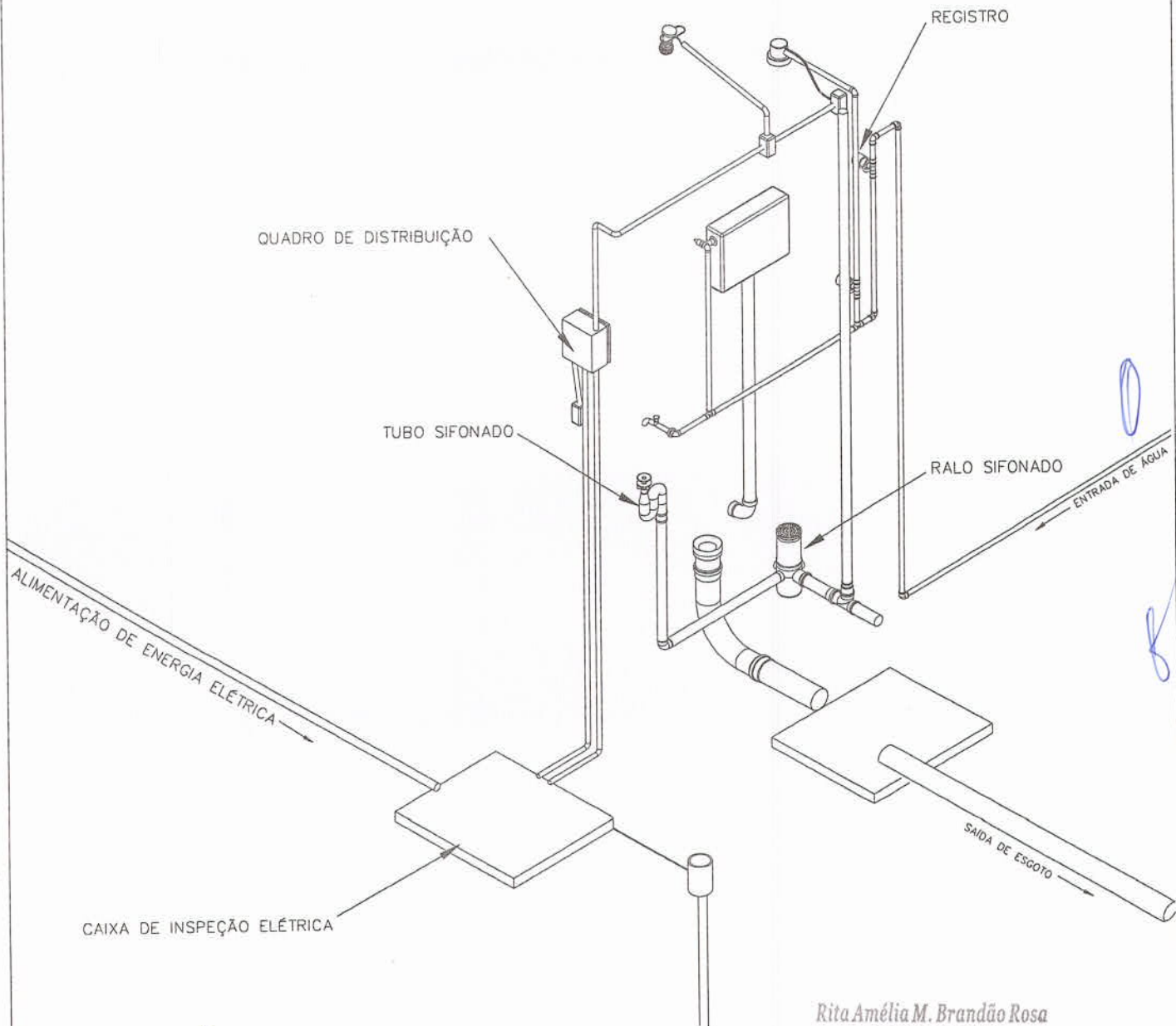
LOCALIDADE

FUNASA MINISTERIO DA SAUDE
FUNDAÇÃO NACIONAL DE SAUDE

DATA	ESCALA	ARQUIVO
OUT/2013	1:25	
PRANCHA 09/15		

AUTORES
NOME: CREA:
NOME: CREA:

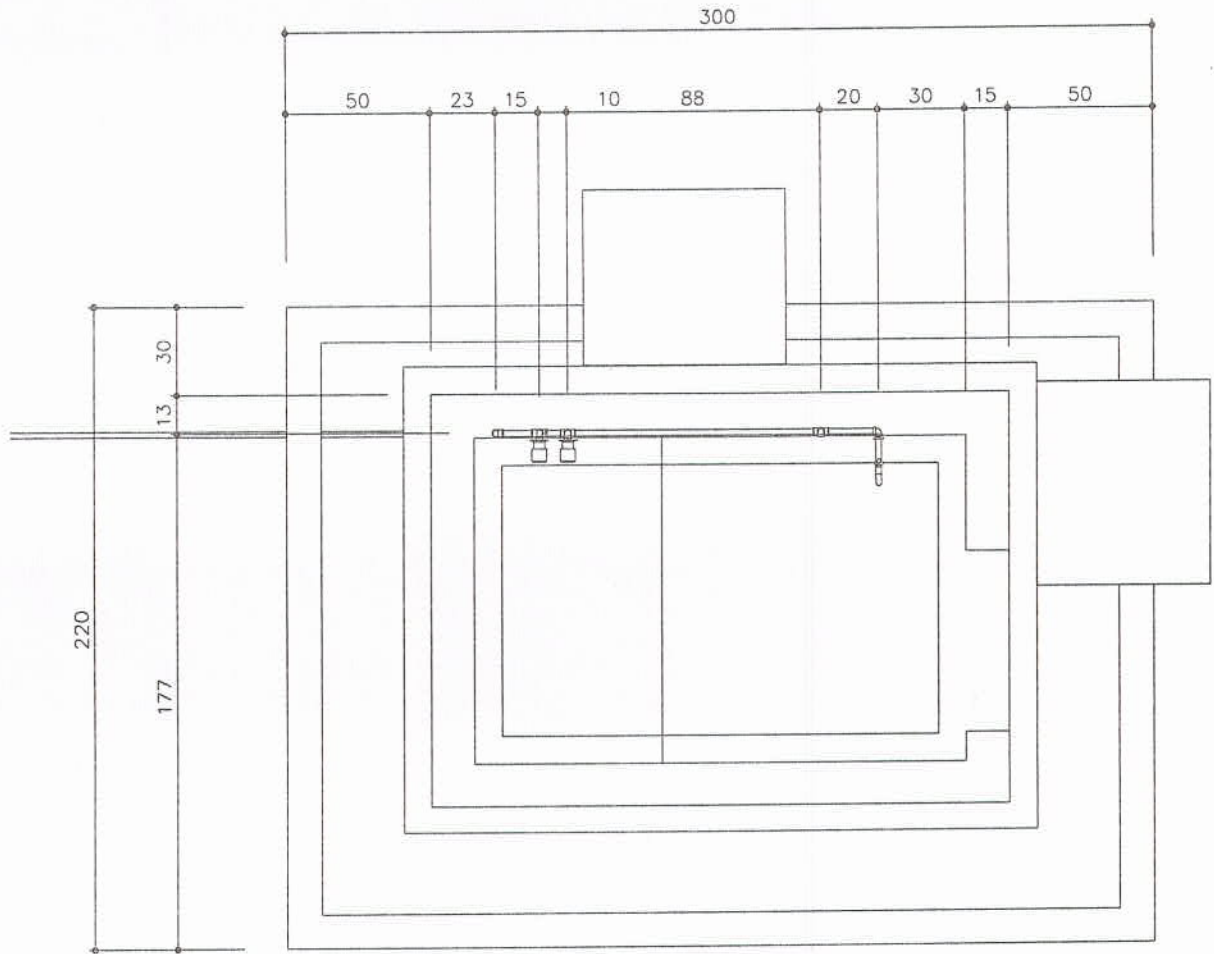
DESENV.	DESENHO	VISTO



Rita Amélia M. Brandão
 Engenheira Civil
 RNP 0615041680
 CREA/CE 320505

Rita Amélia M. Brandão Rosa
 Engenheira Civil
 RNP 0615041680
 CREA/CE 320505

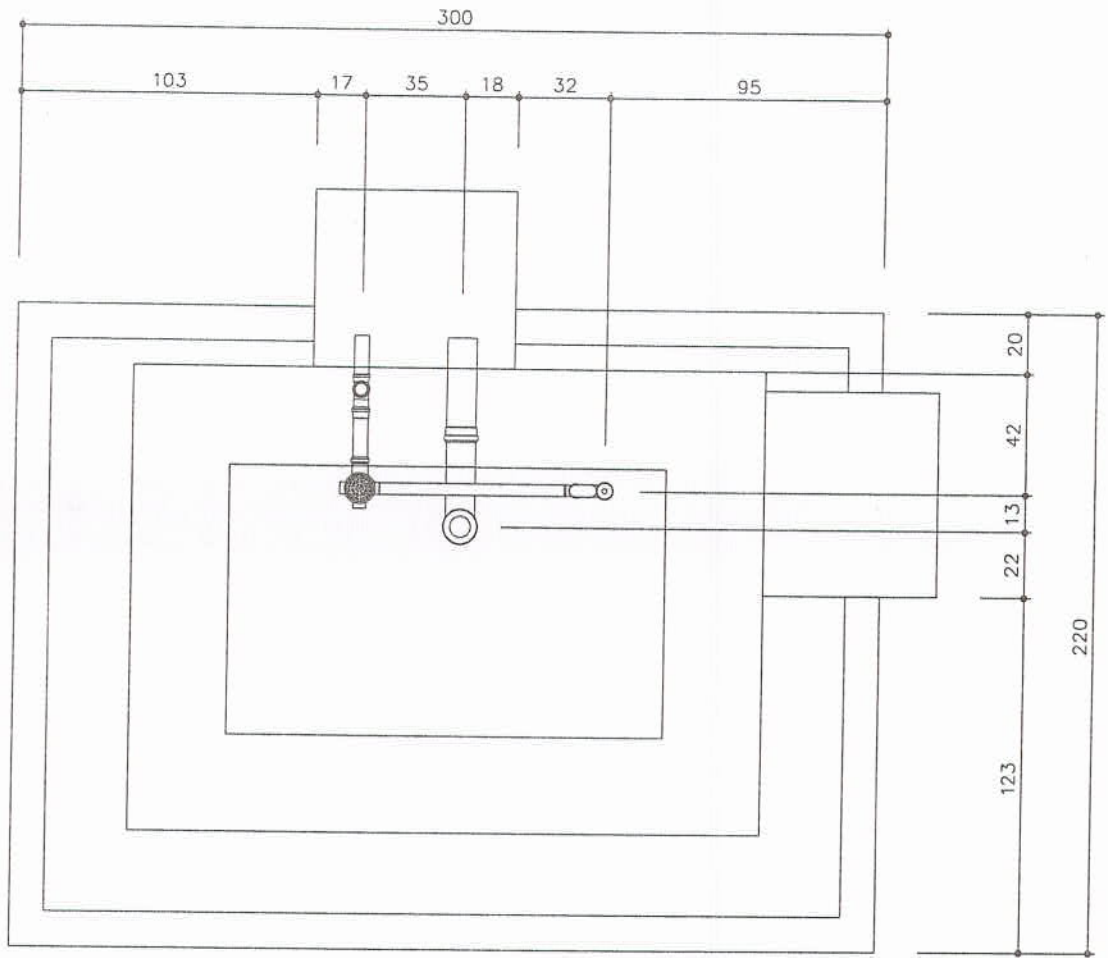
TÍTULO	DATA	ESCALA	ARQUIVO
CONJUNTO SANITÁRIO - DETALHE 3	OUT/2013	1:25	
PROJETO	PRANCHA 10/15		
MELHORIAS SANITÁRIAS DOMICILIARES	AUTORES		
LOCALIDADE	NOME: CREA :		
FUNASA	NOME: CREA :		
MINISTERIO DA SAUDE FUNDAÇÃO NACIONAL DE SAUDE	DESENV.	DESENHO	VISTO



Rita Amélia M. Brandão Rosa
 Engenheira Civil
 RNP 0615041680
 CREA/CE 320505

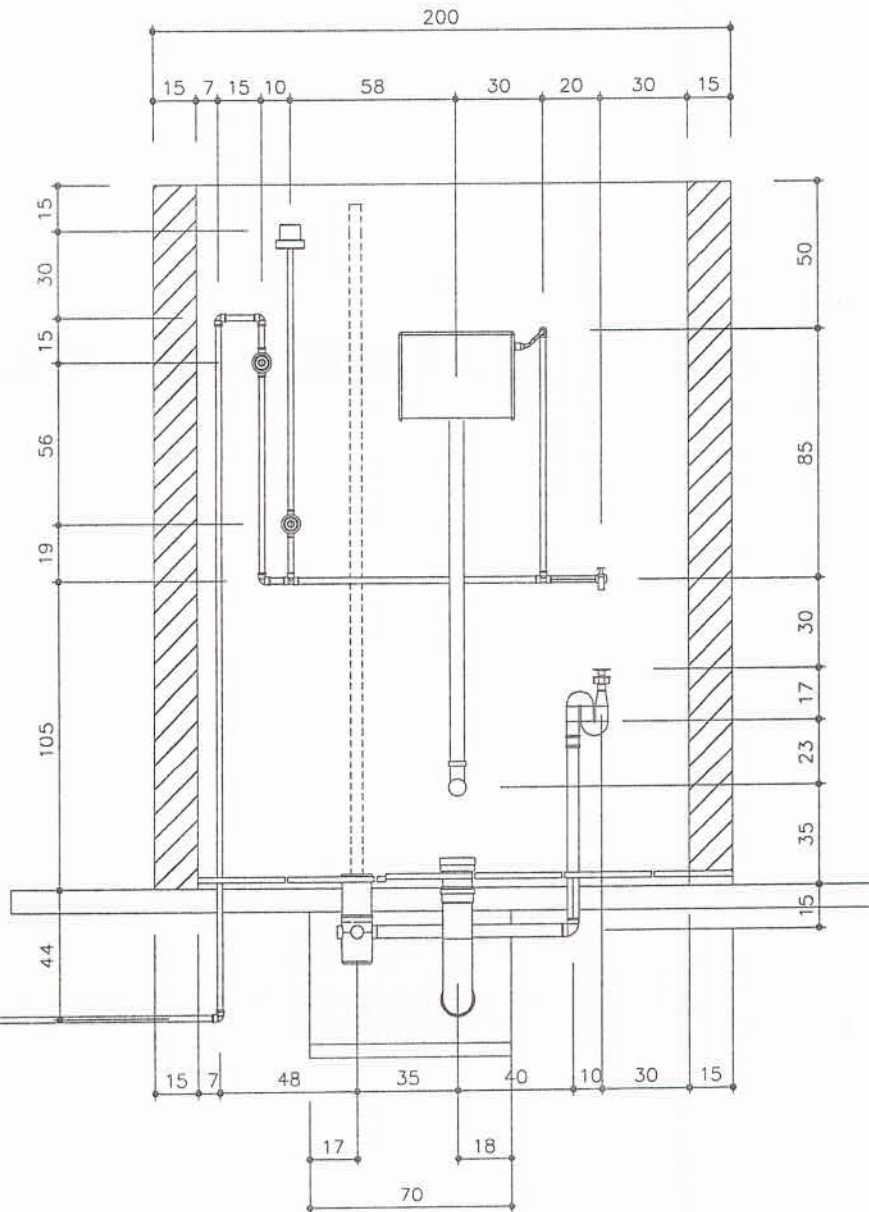
Rita Amélia M. Brandão Rosa
 Engenheira Civil
 RNP 0615041680
 CREA/CE 320505

TITULO CONJUNTO SANITÁRIO - HIDRÁULICO PLANTA	DATA OUT/2013	ESCALA 1:25	ARQUIVO
	PRANCHA 11/15		
PROJETO MELHORIAS SANITÁRIAS DOMICILIARES	AUTORES		
LOCALIDADE	NOME: CREA :		
FUNASA MINISTERIO DA SAUDE FUNDAÇÃO NACIONAL DE SAUDE	NOME: CREA :		
	DESENV.	DESENHO	VISTO



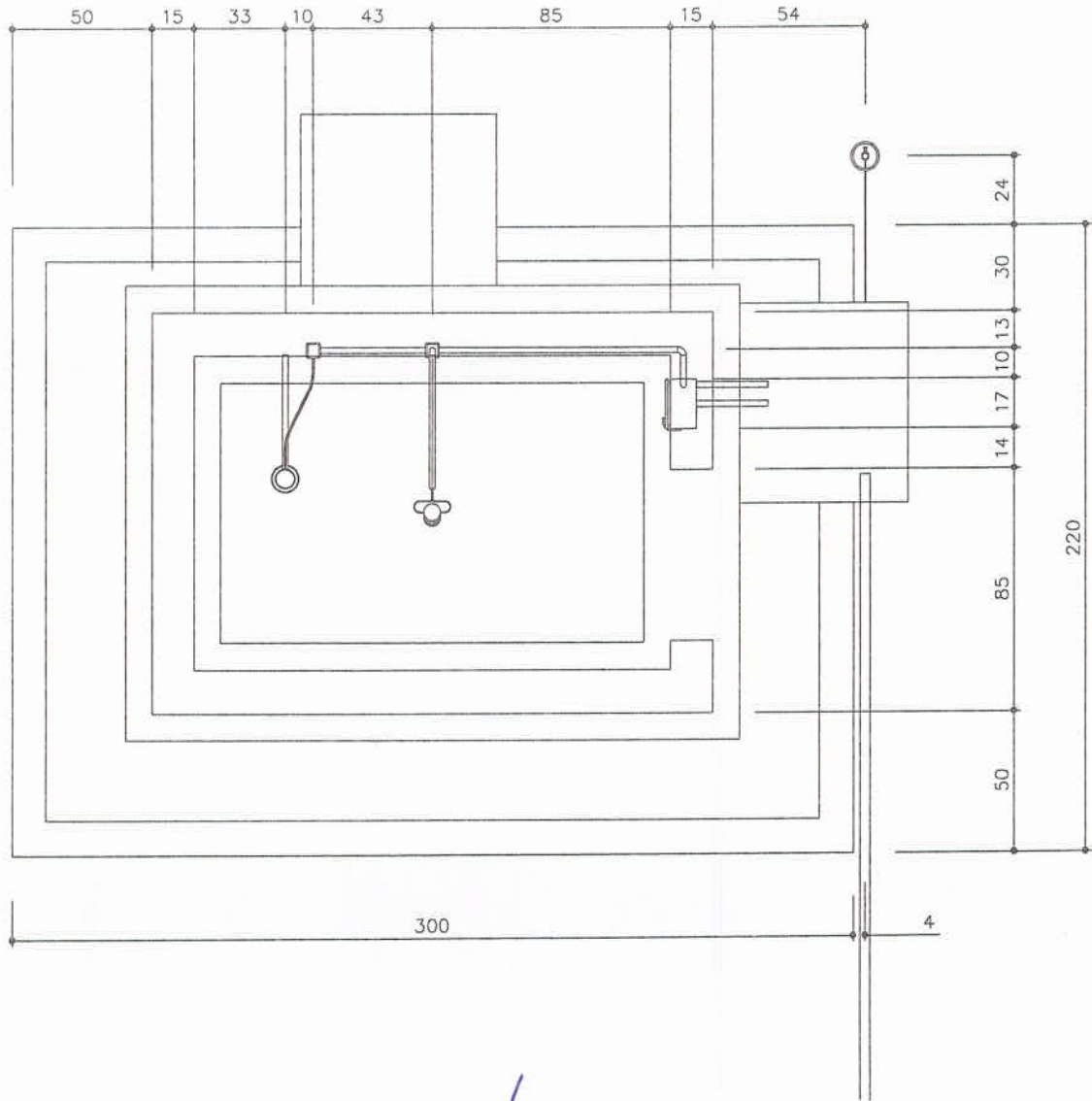

 Rita Amélia M. Brandão Rosa
 Engenheira Civil
 RNP 0615041680
 CREA/CE 320505

TITULO CONJUNTO SANITÁRIO - ESGOTO PLANTA	DATA OUT/2013	ESCALA 1:25	ARQUIVO PRANCHA 12/15
PROJETO MELHORIAS SANITÁRIAS DOMICILIARES	AUTORES NOME: CREA :		
LOCALIDADE	NOME: CREA :		
FUNASA	DESENV.	DESENHO	VISTO
MINISTERIO DA SAUDE FUNDAÇÃO NACIONAL DE SAUDE			




Rita Amélia M. Brandão Rosa
 Engenheira Civil
 RNP 0615041680
 CREA/CE 320505

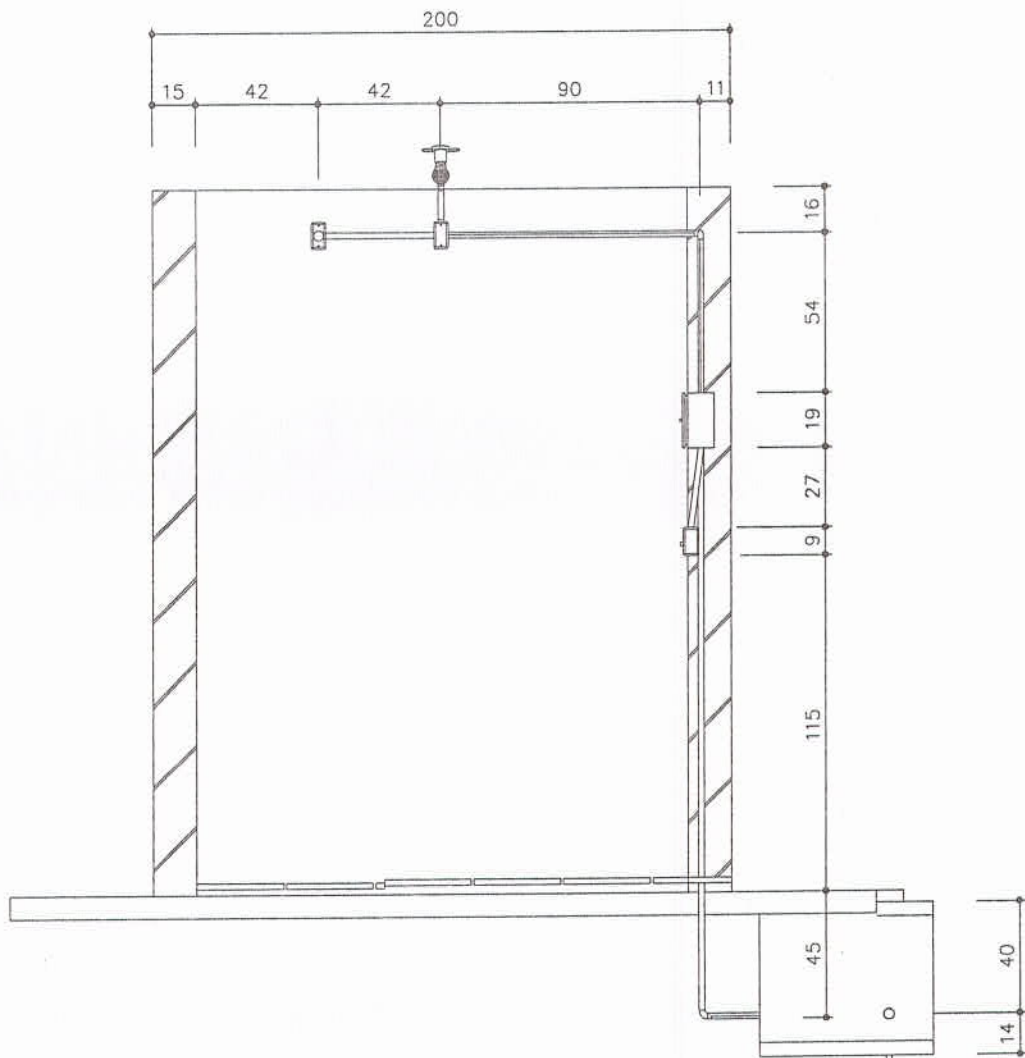
TITULO		DATA	ESCALA	ARQUIVO
CONJUNTO SANITÁRIO - INST. HIDRÁULICA		OUT/2013	1:25	
PRANCHA 13/15				
PROJETO				
MELHORIAS SANITÁRIAS DOMICILIARES				
LOCALIDADE				
FUNASA				
MINISTERIO DA SAUDE		FUNDAÇÃO NACIONAL DE SAUDE		
DESENV.	DESENHO	VISTO		




 Rita Amélia M. Brandão Rosa
 Engenheira Civil
 RNP 0615041680
 CREA/CE 320505

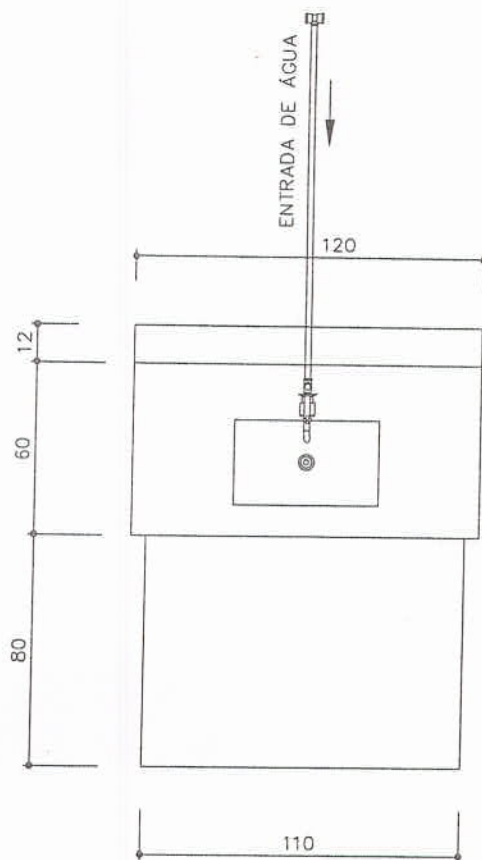
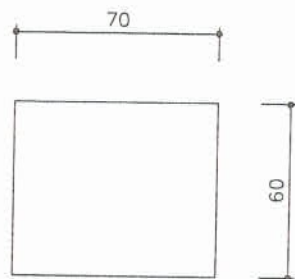
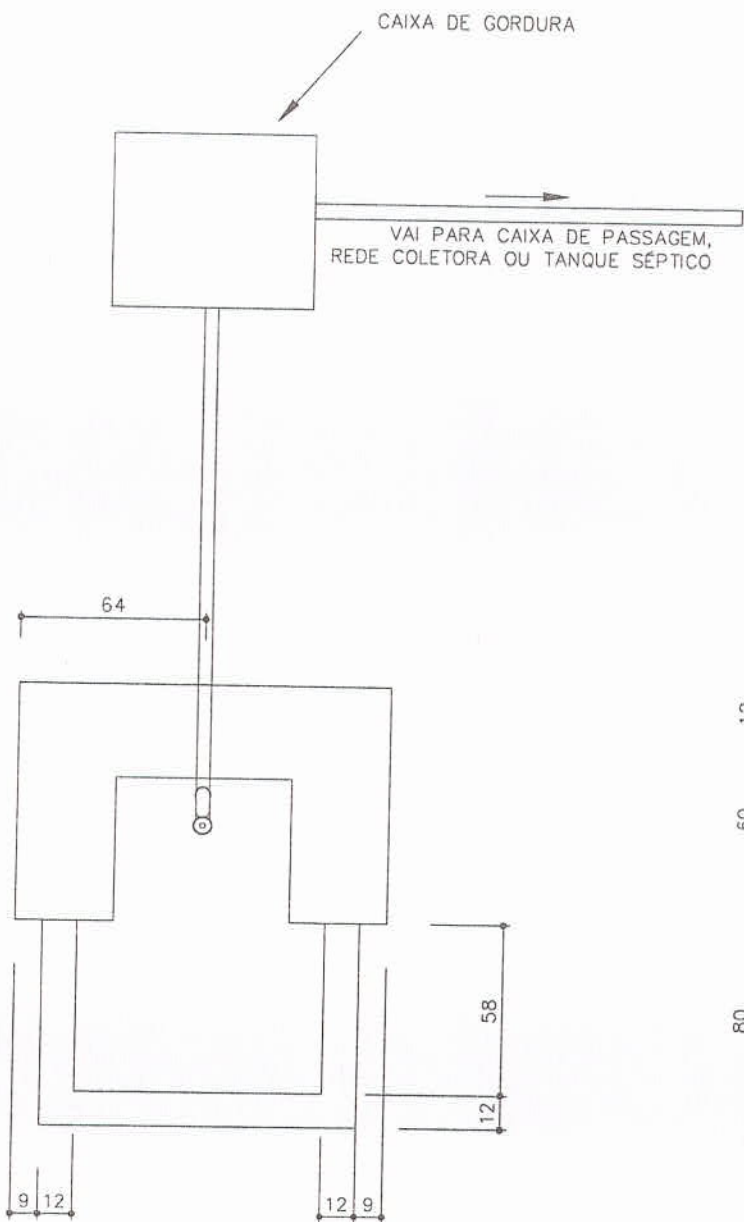
TITULO	
CONJUNTO SANITÁRIO - ELÉTRICO PLANTA	
PROJETO	
MELHORIAS SANITÁRIAS DOMICILIARES	
LOCALIDADE	
FUNASA	
MINISTERIO DA SAUDE FUNDAÇÃO NACIONAL DE SAUDE	

DATA	ESCALA	ARQUIVO
OUT/2013	1:25	
PRANCHA 14/15		
AUTORES		
NOME:		
CREA:		
NOME:		
CREA:		
DESENV.	DESENHO	VISTO



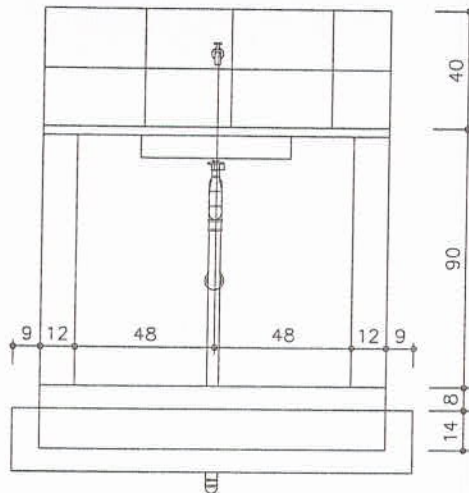
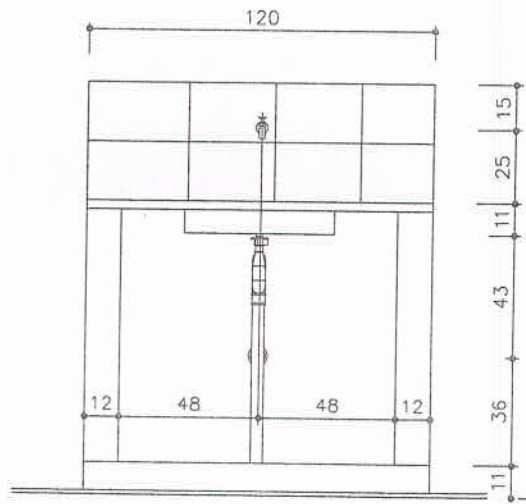
Rita Amélia M. Brandão Rosa
 Engenheira Civil
 RNP 0615041680
 CREA/CE 320505

TITULO		DATA	ESCALA	ARQUIVO
CONJUNTO SANITÁRIO - INST. ELÉTRICAS		OUT/2013	1:25	
PRANCHA 15/15				
PROJETO				
MELHORIAS SANITÁRIAS DOMICILIARES				
LOCALIDADE				
AUTORES				
NOME:				
CREA:				
NOME:				
CREA:				
DESENV.		DESENHO		VISTO
FUNASA		MINISTERIO DA SAUDE FUNDACAO NACIONAL DE SAUDE		



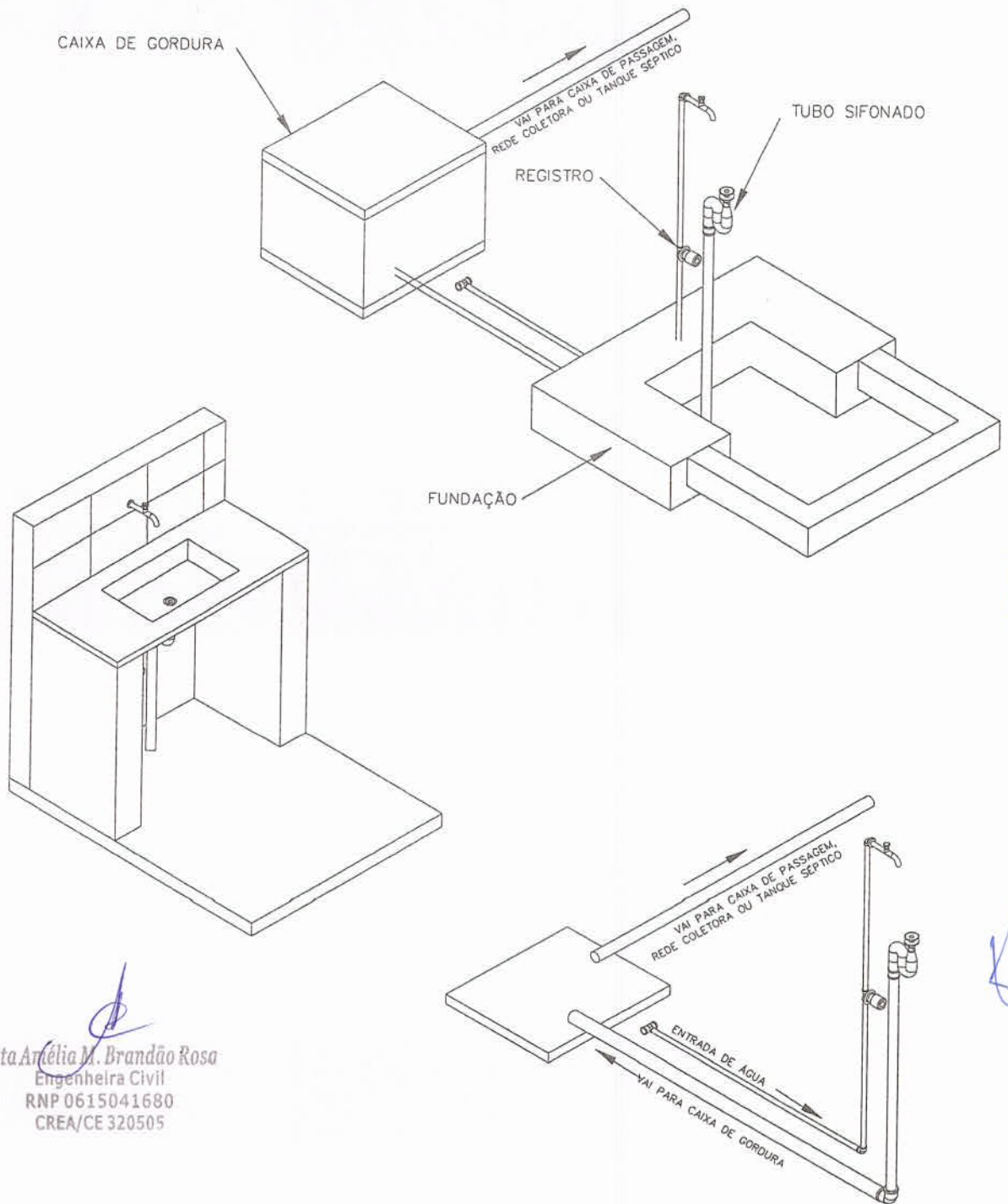

 Rita Amélia M. Brandão Rosa
 Engenheira Civil
 RNE 0615041680
 CREA/CE 320505


TÍTULO		DATA	ESCALA	ARQUIVO
PIA DE COZINHA - VISTA DE TOPO		OUT/2013	1:25	
PRANCHA 01/04				
PROJETO		AUTORES		
MELHORIAS SANITÁRIAS DOMICILIARES		NOME: CREA:		
LOCALIDADE		NOME: CREA:		
FUNASA		DESENV.	DESENHO	VISTO
MINISTERIO DA SAUDE FUNDAÇÃO NACIONAL DE SAUDE				



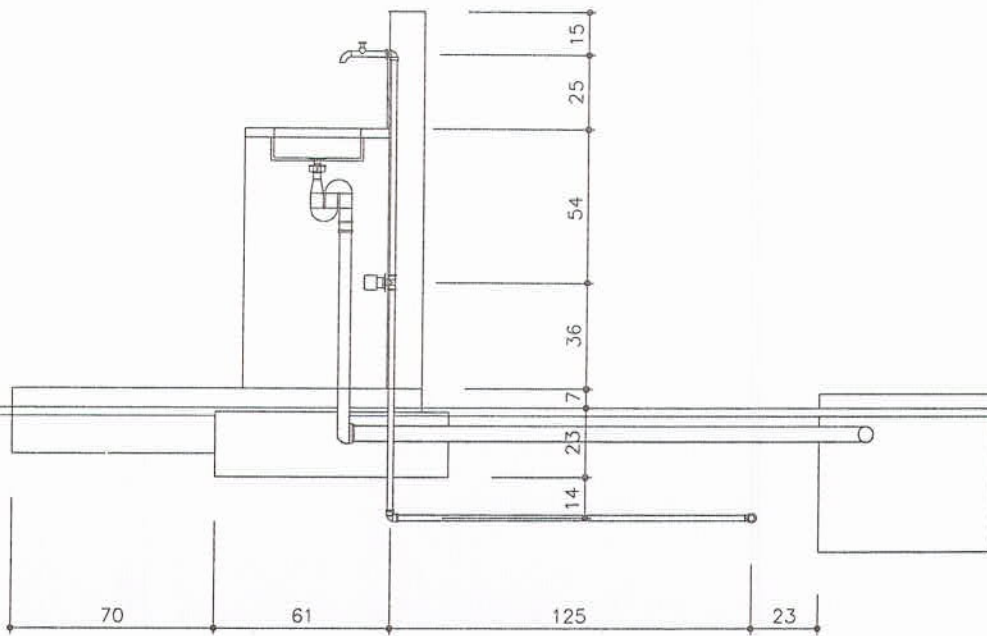
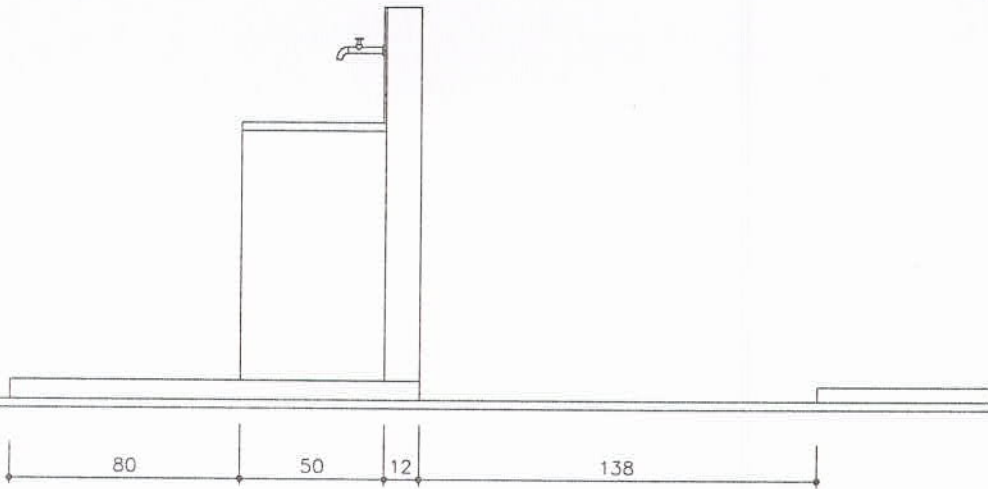
Rita Amélia M. Grandão Rosa
 Engenheira Civil
 RNP 0615041680
 CREA/CE 320505

TITULO PIA DE COZINHA - VISTA NORTE	DATA OUT/2013	ESCALA 1:25	ARQUIVO
PRANCHA 02/04			
PROJETO MELHORIAS SANITÁRIAS DOMICILIARES	AUTORES		
LOCALIDADE	NOME: CREA:		
FUNASA	NOME: CREA:		
MINISTERIO DA SAUDE FUNDAÇÃO NACIONAL DE SAUDE	DESENV.	DESENHO	VISTO




 Rita Arléia M. Brandão Rosa
 Engenheira Civil
 RNP 0615041680
 CREA/CE 320505

TÍTULO	DATA	ESCALA	ARQUIVO
PIA DE COZINHA - ISOMÉTRICO 30	OUT/2013	1:25	
PRANCHA 03/04			
PROJETO	AUTORES		
MELHORIAS SANITÁRIAS DOMICILIARES	NOME:		
LOCALIDADE	CREA:		
FUNASA	MINISTERIO DA SAUDE		
	FUNDAÇÃO NACIONAL DE SAUDE		
	DESENV.	DESENHO	VISTO




 Amélia M. Brandão Rosa
 Engenheira Civil
 RNP 0615041680
 CREA/CE 320505

TITULO
PIA DE COZINHA - LATERAL E CORTE

DATA	ESCALA	ARQUIVO
OUT/2013	1:25	
PRANCHA 04/04		

PROJETO
MELHORIAS SANITÁRIAS DOMICILIARES

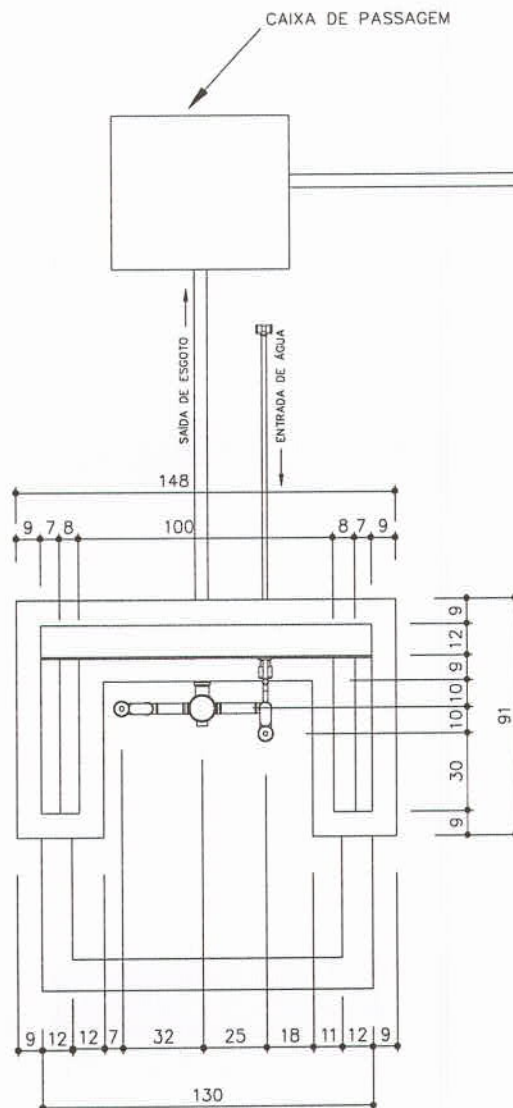
AUTORES

LOCALIDADE

NOME:
 CREA :
 NOME:
 CREA :

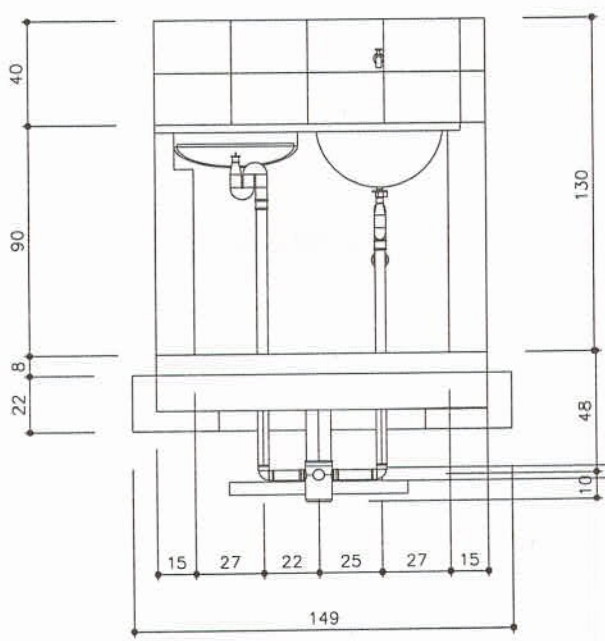
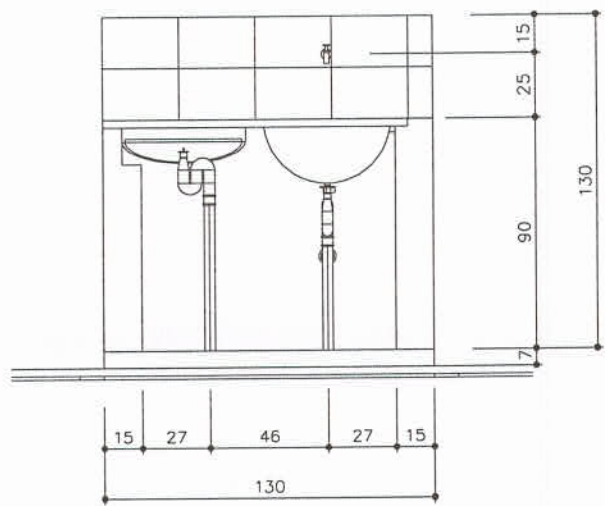
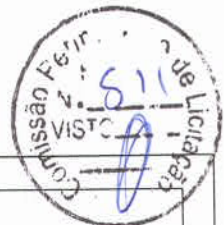
FUNASA MINISTERIO DA SAUDE
 FUNDAÇÃO NACIONAL DE SAUDE

DESENV.	DESENHO	VISTO



Rita Amélia M. Brandão
 Engenheira Civil
 RNP 0615041680
 CREA/CE 320501

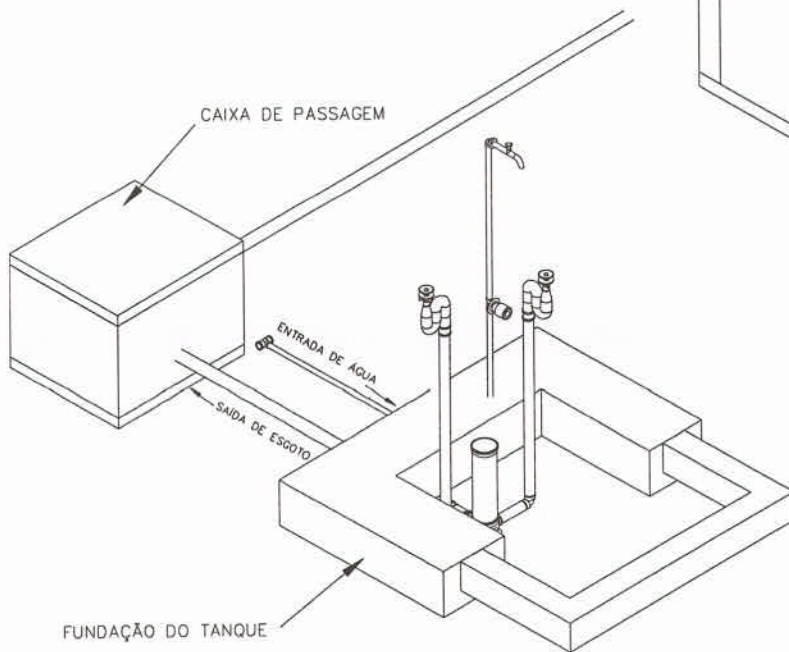
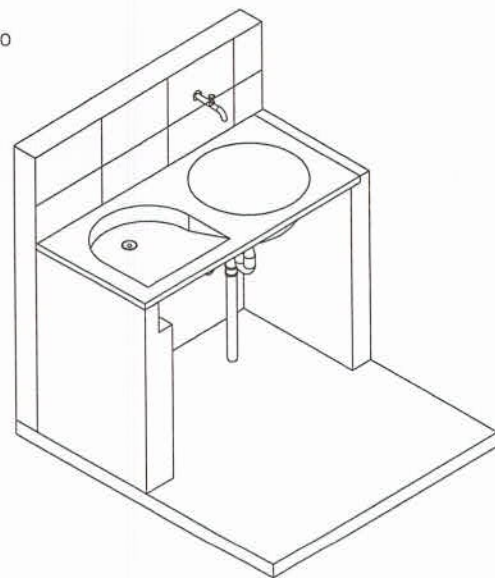
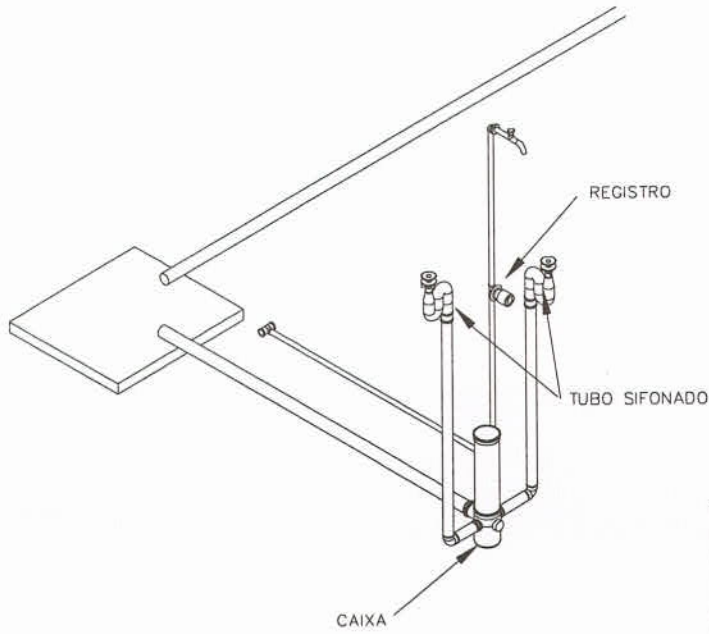
TITULO TANQUE DE LAVAR ROUPA - VISTA TOPO	DATA OUT/2013	ESCALA 1:25	ARQUIVO
	PRANCHA 01/03		
PROJETO MELHORIAS SANITÁRIAS DOMICILIARES	AUTORES		
LOCALIDADE	NOME: CREA:		
FUNASA	MINISTERIO DA SAUDE FUNDAÇÃO NACIONAL DE SAUDE		
	DESENV.	DESENHO	VISTO




Rita Amélia M. Brandão Rosa
 Engenheira Civil
 RNP 0615041680
 CREA/CE 320505

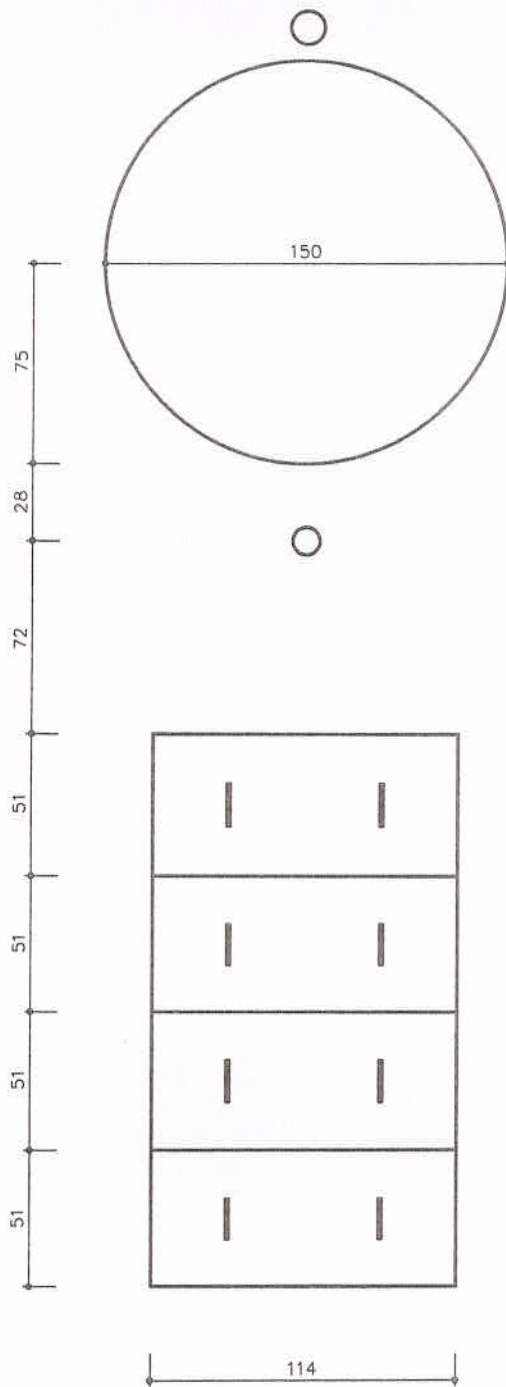
TITULO	
TANQUE DE LAVAR ROUPA - VISTA NORTE	
PROJETO	MELHORIAS SANITÁRIAS DOMICILIARES
LOCALIDADE	
FUNASA	
MINISTERIO DA SAUDE FUNDAÇÃO NACIONAL DE SAUDE	

DATA	ESCALA	ARQUIVO
OUT/2013	1:25	
PRANCHA 02/03		
AUTORES		
NOME:		
CREA:		
NOME:		
CREA:		
DESENV.	DESENHO	VISTO



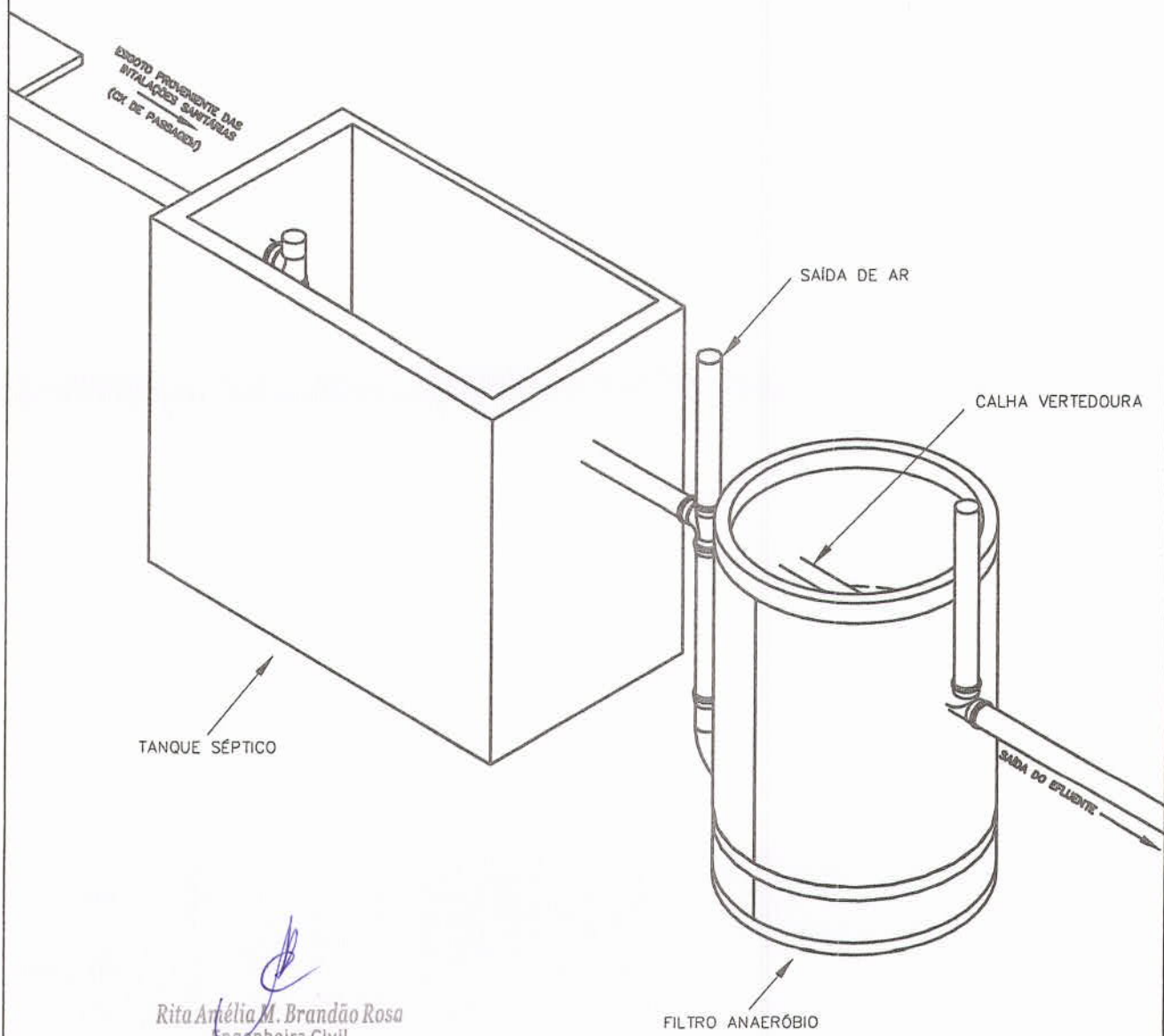

Ana Amélia M. Brandão Rosa
 Engenheira Civil
 RNP 0615041680
 CREA/CE 320505

TÍTULO			DATA	ESCALA	ARQUIVO
TANQUE DE LAVAR ROUPA - ISOMÉTRICO 30			OUT/2013	1:25	
PRANCHA 03/03					
PROJETO			AUTORES		
MELHORIAS SANITÁRIAS DOMICILIARES			NOME: CREA:		
LOCALIDADE			NOME: CREA:		
FUNASA		MINISTERIO DA SAUDE FUNDAÇÃO NACIONAL DE SAUDE		DESENV.	DESENHO
				VISTO	



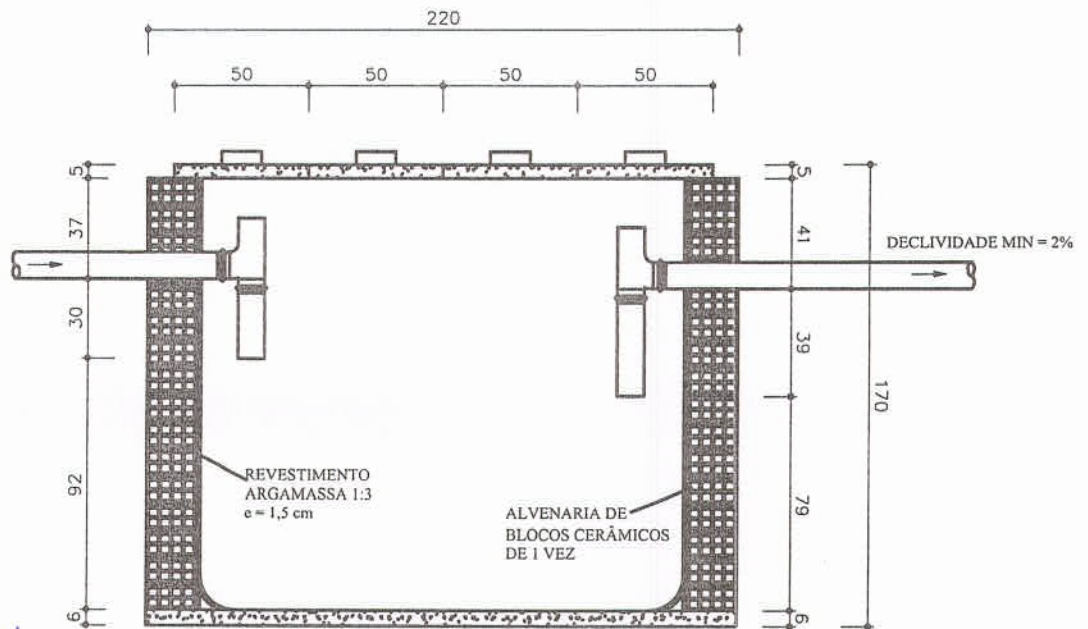
Rita Amélia M. Brandão Rosa
Engenheira Civil
RNP 0615041680
CREA/CE 320505

TITULO	DATA	ESCALA	ARQUIVO
CONJUNTO SÉPTICO SISTEMA TANQUE SÉPTICO/FILTRO - TOPO	OUT/2013	1:25	PRANCHA 01/04
PROJETO	AUTORES		
MELHORIAS SANITÁRIAS DOMICILIARES	NOME: CREA :		
LOCALIDADE	NOME: CREA :		
FUNASA	DESENV.	DESENHO	VISTO
MINISTERIO DA SAUDE FUNDAÇÃO NACIONAL DE SAUDE			



Rita Arléia M. Brandão Rosa
Engenheira Civil
RNP 0615041680
CREA/CE 320505

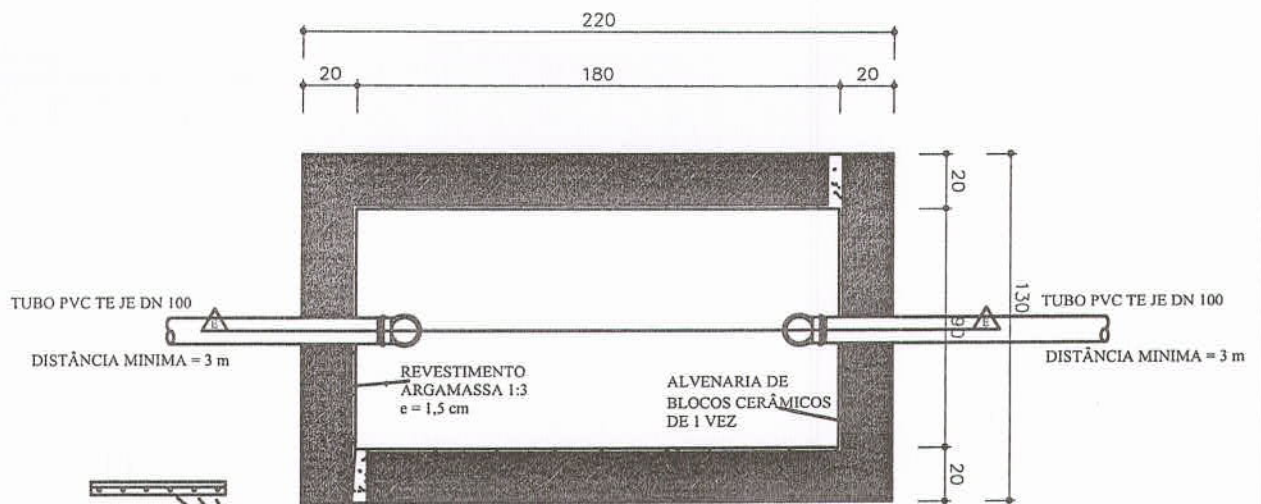
TÍTULO	DATA	ESCALA	ARQUIVO
CONJUNTO SÉPTICO TANQUE SÉPTICO /FILTRO - ISOMÉTRICO 60	OUT/2013	1:25	
PROJETO	PRANCHA 02/04		
MELHORIAS SANITÁRIAS DOMICILIARES	AUTORES		
LOCALIDADE	NOME: CREA :		
	NOME : CREA :		
FUNASA	DESENV.	DESENHO	VISTO
MINISTERIO DA SAUDE FUNDAÇÃO NACIONAL DE SAUDE			



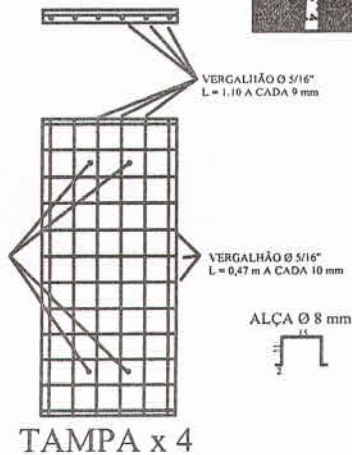
CORTE EE

LAJE DE CONCRETO

Rita Amélia M. Brandão Rosa
Engenheira Civil
RNP 06/15041680
CREA/CE 320505

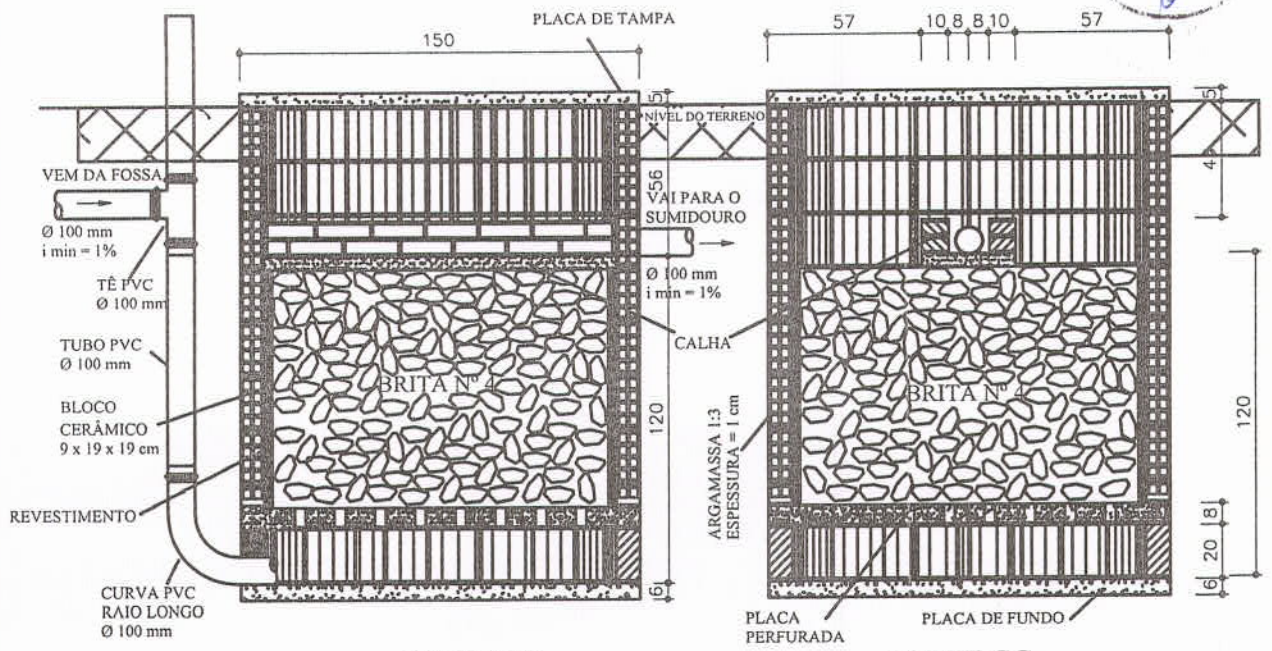


PLANTA



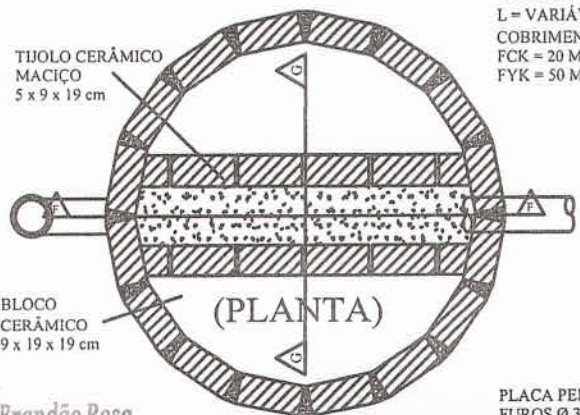
TAMPA x 4

TITULO	DATA	ESCALA	ARQUIVO
CONJUNTO SÉPTICO TANQUE SÉPTICO - DETALHAMENTO	OUT/2013	1:25	
PROJETO	PRANCHA 03/04		
MELHORIAS SANITÁRIAS DOMICILIARES	AUTORES		
LOCALIDADE	NOME: CREA:		
FUNASA	NOME: CREA:		
MINISTERIO DA SAUDE FUNDAÇÃO NACIONAL DE SAUDE	DESENV.	DESENHO	VISTO



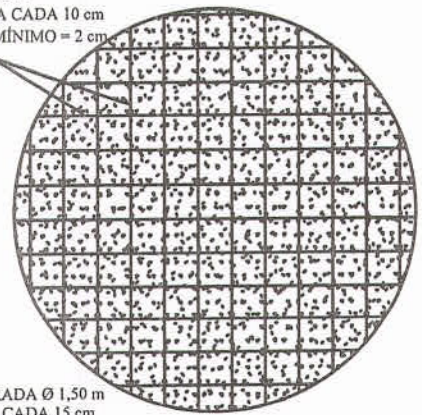
CORTE FF

CORTE GG

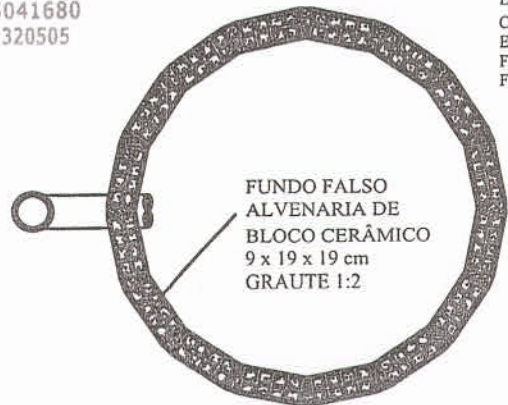


TIJOLO CERÂMICO MACIÇO 5 x 9 x 19 cm
BLOCO CERÂMICO 9 x 19 x 19 cm

TAMPA E FUNDO Ø 1,50 m
VERGALHÃO Ø 5/16"
L = VARIÁVEL A CADA 10 cm
COBRIMENTO MÍNIMO = 2 cm
FCK = 20 MPA
FYK = 50 MPA



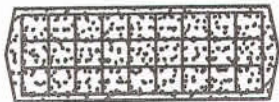
PLACA PERFORADA Ø 1,50 m
FUROS Ø 3/4" A CADA 15 cm
VERGALHÃO Ø 1/4"
L = VARIÁVEL A CADA 15 cm
COBRIMENTO MÍNIMO = 2 cm
ESPESSURA = 7 cm
FCK = 20 MPA
FYK = 50 MPA



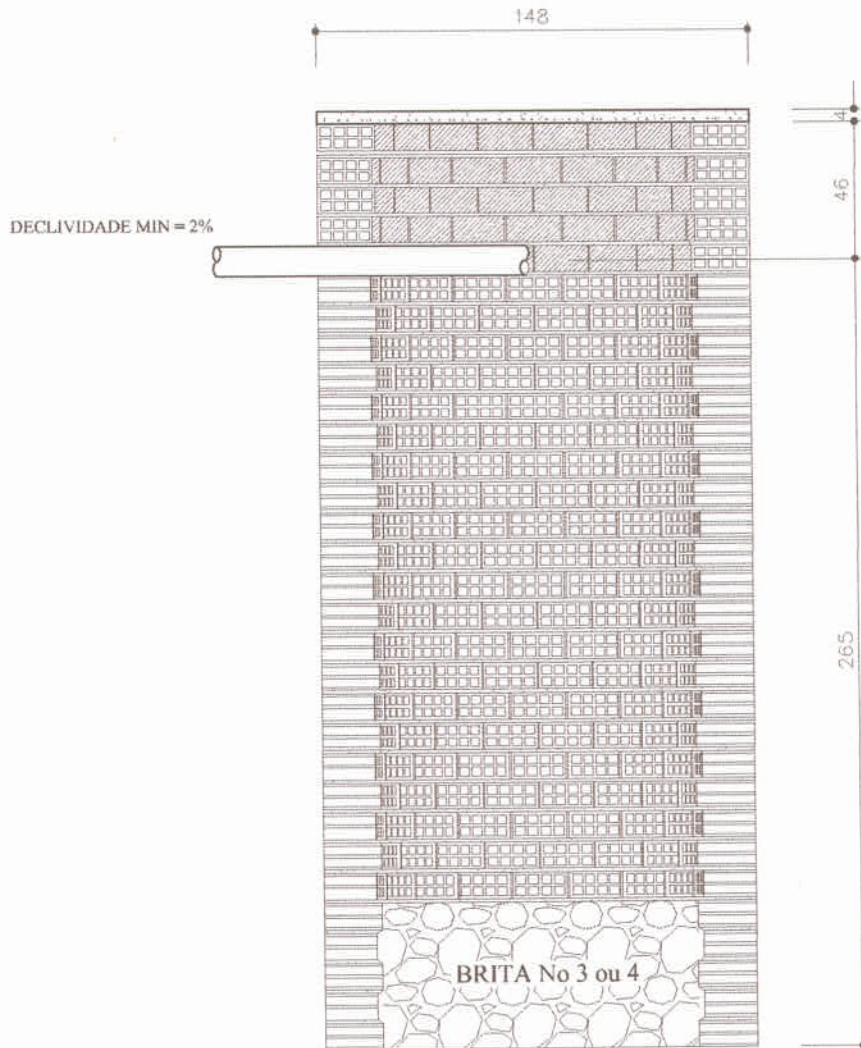
FUNDO FALSO ALVENARIA DE BLOCO CERÂMICO 9 x 19 x 19 cm GRAUTE 1:2

Eng. M. Brandão Rosa
Engenheira Civil
CRP 0615041680
CREA/CE 320505

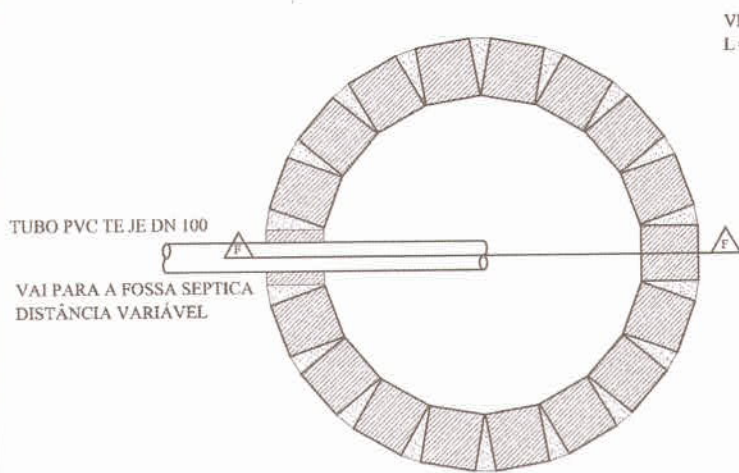
FUNDO DA CALHA
VERGALHÃO Ø 5/16"
ESPESSURA = 5,0 cm
L = VARIÁVEL A CADA 10 cm
COBRIMENTO MÍNIMO = 2 cm
FCK = 20 MPA
FYK = 50 MPA



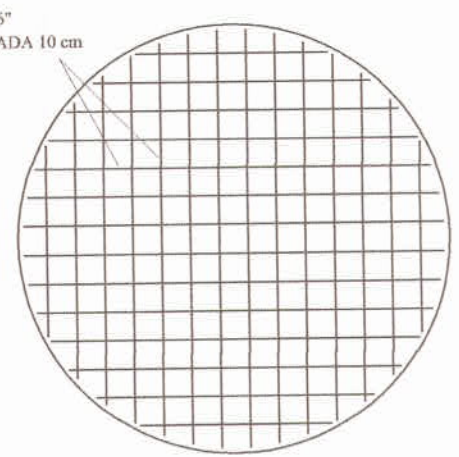
TÍTULO	DATA	ESCALA	ARQUIVO
CONJUNTO SÉPTICO FILTRO ANAERÓBICO - DETALHAMENTO	OUT / 2013	1:25	
PROJETO	PRANCHA 04/04		
MELHORIAS SANITÁRIAS DOMICILIARES	AUTORES		
LOCALIDADE	NOME : CREA :		
FUNASA	NOME : CREA :		
MINISTERIO DA SAUDE FUNDAÇÃO NACIONAL DE SAUDE	DESENV. ELIEZER	DESENHO ELIEZER	VISTO



**SUMIDOURO
CORTE FF**



**SUMIDOURO
(PLANTA)**



TAMPA

Rita Amélia M. Brandão Rosa
Engenheira Civil
RNP 0615041680
CREA/CE 320505

TITULO
SUMIDOURO - DETALHAMENTO

PROJETO
MELHORIAS SANITÁRIAS DOMICILIARES

LOCALIDADE

FUNASA MINISTERIO DA SAUDE
FUNDAÇÃO NACIONAL DE SAUDE

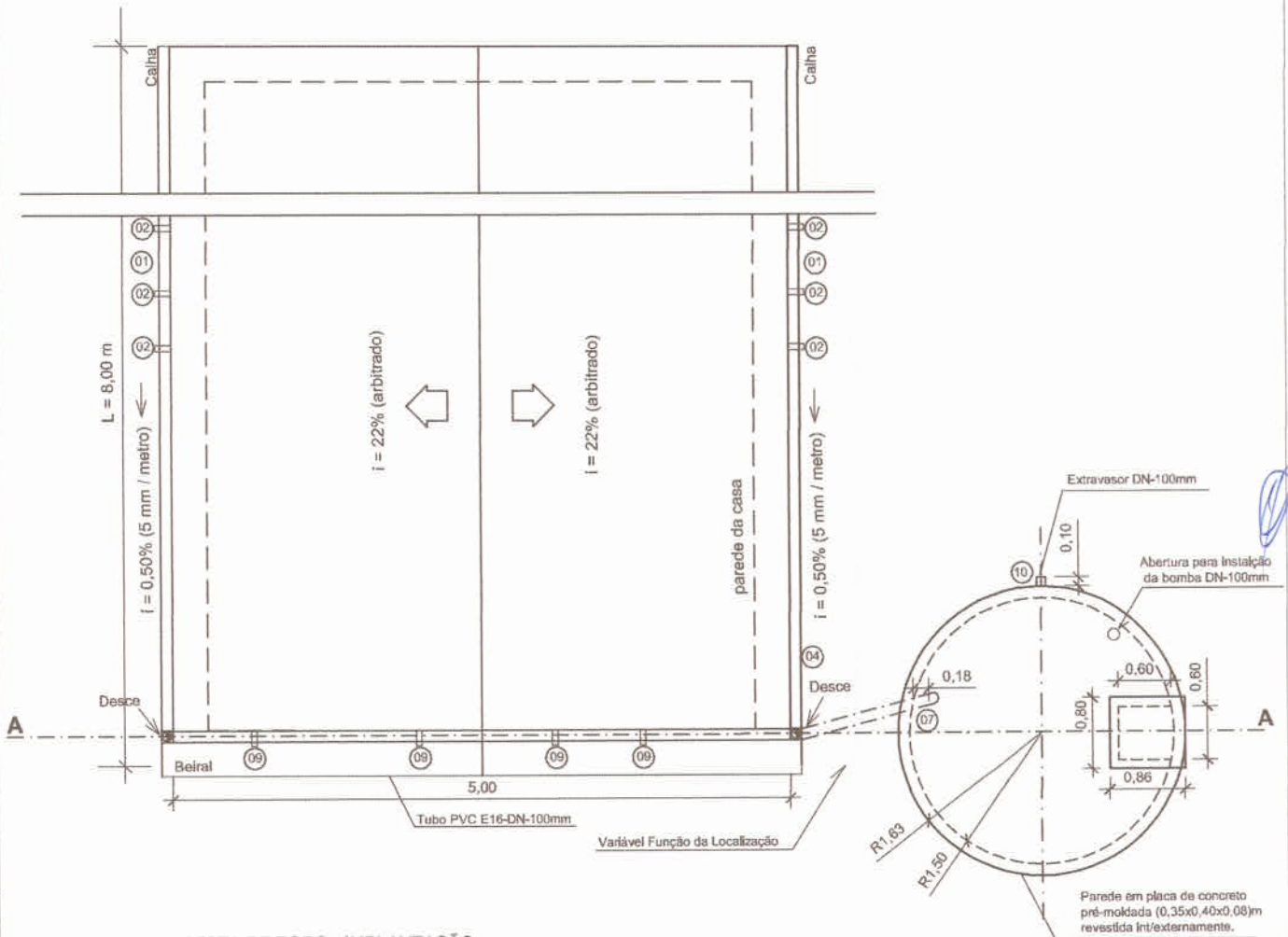
DATA OUT / 2013	ESCALA 1:25	ARQUIVO
PRANCHA 01/01		

AUTORES

NOME :
CREA :

NOME :
CREA :

DESENV.	DESENHO	VISTO
---------	---------	-------

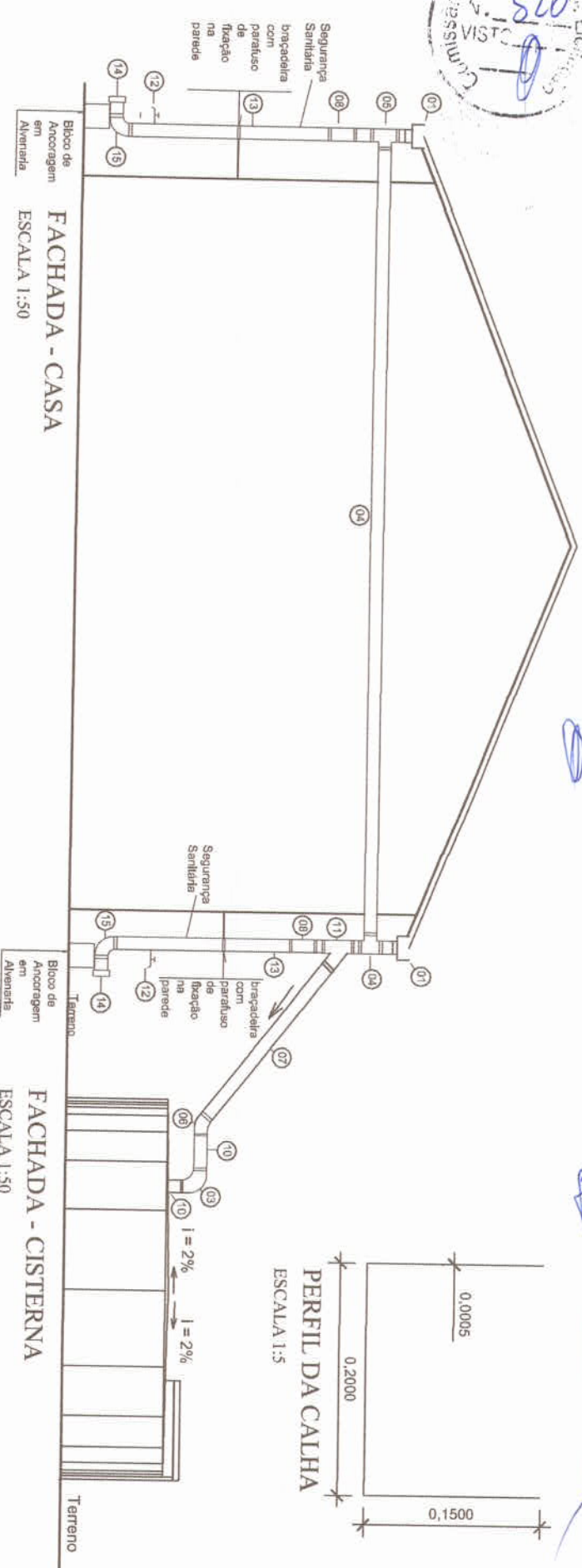


VISTA DE TOPO - IMPLANTAÇÃO
ESCALA 1:75

Rita Amélia M. Brandão Rosa
Engenheira Civil
RNP 0615041680
CREA/CE 320505

TÍTULO VISTA TOPO - RESERVATÓRIO CILÍNDRICO EM PLACAS	DATA NOV/2013	ESCALA 1:75	ARQUIVO
	PRANCHA 01/03		
PROJETO MELHORIAS SANITÁRIAS DOMICILIARES	AUTORES		
LOCALIDADE	NOME: CREA:		
FUNASA MINISTERIO DA SAUDE FUNDAÇÃO NACIONAL DE SAUDE	NOME: CREA:		
	DESENV.	DESENHO	VISTO

520
 LUCIANO
 CRISTIANI
 VISTO



FACHADA - CASA
 ESCALA 1:50

FACHADA - CISTERNA
 ESCALA 1:50

LEGENDA

S	DISCRIMINAÇÃO	QUANT
01	Calha de # Zincada e = 0,50 mm x b = 0,20 m x h = 0,15m L=8,0m	0,2unid
02	Suporte metálico da calha	16 unid
03	Joelho 90 PVC PB esgoto predial DN 100	01 unid
04	Tubo PVC esgoto predial DN 100 l=2,50m	01 unid
05	Tê PVC BBB esgoto predial DN 100	02 unid
06	Joelho 45 PVC PB esgoto predial DN 100	01 unid
07	Tubo PVC esgoto predial DN 100 l=3,50m	01 unid
08	Redução PVC Esgoto Predial DN-150x100m	02 unid
09	Suporte para da tubo de PVC	05 unid
10	Tubo PVC esgoto predial DN 100 l=0,25m	03 unid
11	Junção PVC esgoto Predial DN-100m	01 unid
12	Torneira plástica de 1/2"	02unid
13	Tubo PVC esgoto predial DN 150mm l=2,50m	02 unid
14	Cap PVC esgoto predial DN 150	02 unid
15	Joelho 90 PVC PB esgoto predial DN-150mm	02 unid

Rita Amélia M. Brandão Rosa
 Engenheira Civil
 RNP 0615041680
 CREA/CE 320505

TÍTULO
 FACHADA DO RESERVATÓRIO CILINDRICO EM PLACAS

PROJETO
 MELHORIAS SANITÁRIAS DOMICILIARES

LOCALIDADE

FUNASA

MINISTERIO DA SAUDE
 FUNDAÇÃO NACIONAL DE SAUDE

DATA
 NOV/2013

ESCALA
 1:50

ARQUITO

PRANCHA 03/03

AUTORES

NOBRE
 CREA:

NUMER:
 CREA:

DESENV.

DESENHO

VISTO



PREFEITURA MUNICIPAL DE
JIJOCA DE JERICOACOARA



Comissão Permanente de Licitação

ANEXO XIII - DECLARAÇÃO DE DECLÍNIO DE REALIZAÇÃO DE VISITA TÉCNICA

(PAPEL TIMBRADO DA PROPONENTE, contendo endereço, telefone e-mail e fax)

Local e data

Ilmo. (a) Sr. (a)

Presidente da Comissão Permanente de Licitação e Pregão

Prefeitura Municipal de Jijoca de Jericoacoara/CE

Ref.: **TOMADA DE PREÇO Nº. 2018.11.08.01 - PMJJ** cujo objeto é *CONTRATAÇÃO DE EMPRESA ESPECIALIZADA PARA CONSTRUÇÃO DE MELHORIAS SANITÁRIAS NA SEDE, BAIXIO II, CÓRREGO DA FORQUILHA, MANGUE SECO, CHAPADINHA, CÓRREGO DO URUBU, BAIXIO I E BORGES NO MUNICÍPIO DE JIJOCA DE JERICOACOARA-CE.*

Em cumprimento ao subitem 7.4.2.6.2 do instrumento convocatório, **DECLARAMOS**, sob risco de incorrer nas penalidades cabíveis, que em virtude do presente declínio de visita técnica, **ASSUMIMOS, INCONDICIONALMENTE**, a **RESPONSABILIDADE** de realizar os serviços em conformidade com todas as condições e exigências estabelecidas no Edital, bem como garantir a sua plena execução durante toda a vigência do contrato decorrente desta licitação, certos de que não nos caberá, *a posteriori*, nenhuma reclamação de desconhecimento do objeto licitado, nem com relação aos serviços que serão executados e dos equipamentos que serão utilizados na realização dos serviços, bem como dos preços que serão praticados.

Atenciosamente,

DECLARANTE

Obs: Com reconhecimento de firma da assinatura do representante.