



RELÉ FOTOELÉTRICO PARA ILUMINAÇÃO PÚBLICA

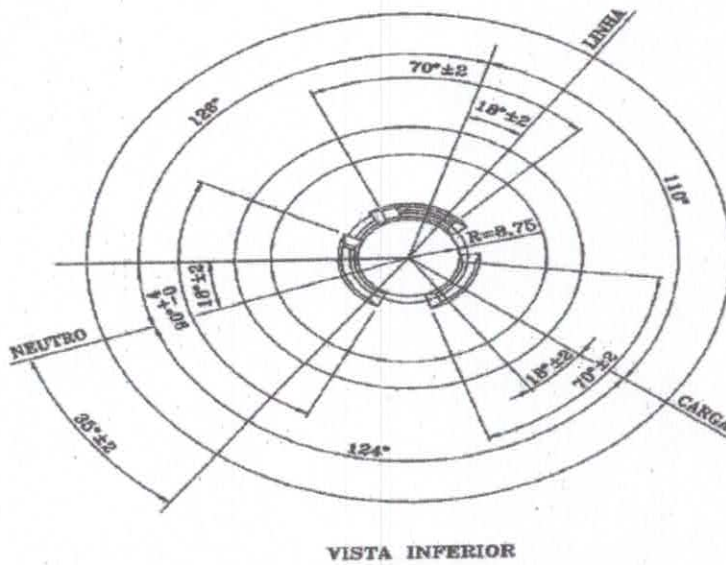
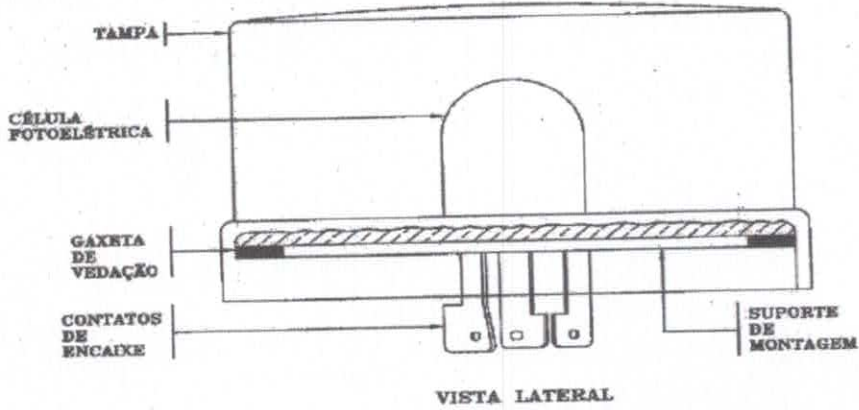


TABELA 1

ITEM	TIPO DE RELÉ	CÓDIGO
1	RFO (NF FAIL OFF)	8787719
2	NA	8771019

NOTA : 1 - PARA AS DEMAIS INFORMAÇÕES, CONSULTAR AS FOLHAS 2/3 E 3/3 DESTA DESENHO.



NOTAS : 1 - MATERIAIS :

- INVÓLUCRO : DEVE SER DE POLICARBONATO OU MATERIAL EQUIVALENTE COM PROTEÇÃO CONTRA RADIAÇÃO ULTRAVIOLETA, RESISTENTE AO IMPACTO E AS INTEMPÉRIES;
 - SUPORTE DE MONTAGEM : DEVE SER DE RESINA FENÓLICA TIPO BAQUELITE, ABS OU MATERIAL EQUIVALENTE;
 - CONTATOS : OS CONTATOS DEVEM SER DE BRONZE, LATÃO OU MATERIAL EQUIVALENTE ESTANHADOS ELETROLITICAMENTE E RIGIDAMENTE FIXADOS E COM DIMENSÕES CONFORME DESENHO;
 - FIXAÇÃO E VEDAÇÃO : O SUPORTE DE MONTAGEM DEVE SER PRESO AO INVÓLUCRO ATRAVÉS DE UM ENCAIXE MECÂNICO SELADO POR ANEL "O-RING", E PROVIDO DE GAXETA DE VEDAÇÃO DE ESPUMA DE BORRACHA NEOPRENE OU MATERIAL EQUIVALENTE DEVENDO ASSEGURAR UMA FIXAÇÃO E VEDAÇÃO IP-67;
 - DISPOSITIVO DE PROTEÇÃO : O RELÉ FOTOELÉTRICO DEVE TER DISPOSITIVO DE PROTEÇÃO CONTRA SURTOS DE TENSÃO NA ALIMENTAÇÃO TIPO VARISTOR DE ÓXIDO DE METAL (MOV - METAL OXYDE VARISTOR).
- 2 - TIPO DE RELÉ : O RELÉ ACEITO PELA COELCE PODE SER, DE ACORDO COM O PEDIDO, DO TIPO NA (NORMALMENTE ABERTO) OU TIPO RFO (NORMALMENTE FECHADO NF FAIL OFF - A CARGA PERMANECE DESLIGADA EM CASO DE DEFEITO NO RELÉ).
- 3 - IDENTIFICAÇÃO : O RELÉ FOTOELÉTRICO DEVE TER DE FORMA LEGÍVEL E INDELÉVEL MARCADAS NA PARTE SUPERIOR DA TAMPA OU NA LATERAL, NO MÍNIMO, AS SEGUINTESS INFORMAÇÕES:
- MODELO DO FABRICANTE;
 - TENSÃO NOMINAL (220V);
 - CARGAS MÁXIMAS PARA LÂMPADAS INCANDESCENTES (1000W);
 - CARGA PARA LÂMPADA DE DESCARGA (1500VA);
 - NOME E MARCA DO FABRICANTE;
 - MÊS E ANO DE FABRICAÇÃO;
 - NA PARTE INFERIOR DO SUPORTE DE MONTAGEM DEVE SER PREVISTO CALENDÁRIO COM IDENTIFICAÇÃO DA DATA (MÊS E ANO) DE FABRICAÇÃO. O CALENDÁRIO DEVE TAMBÉM PREVER ESPAÇO PARA A IDENTIFICAÇÃO DAS DATAS (MÊS E ANO) DE INSTALAÇÃO E RETIRADA DO RELÉ.
- 4 - ACABAMENTO : O RELÉ FOTOELÉTRICO DEVE APRESENTAR UM ACABAMENTO COMPATÍVEL COM SUA UTILIZAÇÃO NÃO APRESENTANDO, TRINCAS, REBARBAS OU ARESTAS VIVAS.
- 5 - INTERCAMBIALIDADE : OS RELÉS FOTOELÉTRICOS DEVEM POSSUIR CARACTERÍSTICAS DIMENSIONAIS TAIS QUE POSSIBILITEM A INTERCAMBIALIDADE PARA INSTALAÇÃO NA BASE PARA RELÉ FOTOELÉTRICO INDEPENDENTEMENTE DO FABRICANTE.
- 6 - FORMATO : OS RELÉS FOTOELÉTRICOS DEVERÃO SE APRESENTAR COM AS CARACTERÍSTICAS MENCIONADAS ACIMA, PORÉM, O SEU FORMATO PODERÁ SER DIFERENTE DESDE QUE, SEJAM APRESENTADAS AS VANTAGENS TÉCNICAS E OPERACIONAIS PARA TAL FORMATO E A ACEITAÇÃO PELA COELCE.
- 7 - ENSAIOS :
- 7.1 - ENSAIOS DE TIPO
- INSPEÇÃO GERAL;
 - VERIFICAÇÃO DIMENSIONAL;
 - ENSAIO DE OPERAÇÃO (INICIAL);
 - ENSAIO DE LIMITES DE FUNCIONAMENTO;
 - ENSAIO DE COMPORTAMENTO A 70°C;
 - ENSAIO DE DURABILIDADE DO CONTATO;
 - ENSAIO DE IMPULSO DE TENSÃO;
 - ENSAIO DE CAPACIDADE DE FECHAMENTO DO CONTATO;
 - ENSAIO DE RESISTÊNCIA MECÂNICA;
 - ENSAIO DE CORROSÃO;
 - ENSAIO DE RESISTÊNCIA À RADIAÇÃO ULTRAVIOLETA;
 - ENSAIO DE IMPACTO;
 - ENSAIO DE MAGNETIZAÇÃO RESIDUAL;
 - ENSAIO DE GRAU DE PROTEÇÃO;
 - ENSAIO DE ADERÊNCIA DA GAXETA;
 - ENSAIO DE OPERAÇÃO (FINAL).



7.2 - ENSAIOS DE RECEBIMENTO

- INSPEÇÃO GERAL;
- VERIFICAÇÃO DIMENSIONAL;
- ENSAIO DE OPERAÇÃO (INICIAL);
- ENSAIO DE COMPORTAMENTO A 700C;
- ENSAIO DE CAPACIDADE DE FECHAMENTO DO CONTATO;
- ENSAIO DE ADERENCIA DA GAXETA;
- ENSAIO DE OPERAÇÃO (FINAL).

8 - OUTRAS CONDIÇÕES : DEMAIS CONDIÇÕES, OBSERVAR AS EXIGIDAS PELA NBR 5123 E NORMAS COMPLEMENTARES, ONDE APLICÁVEL.

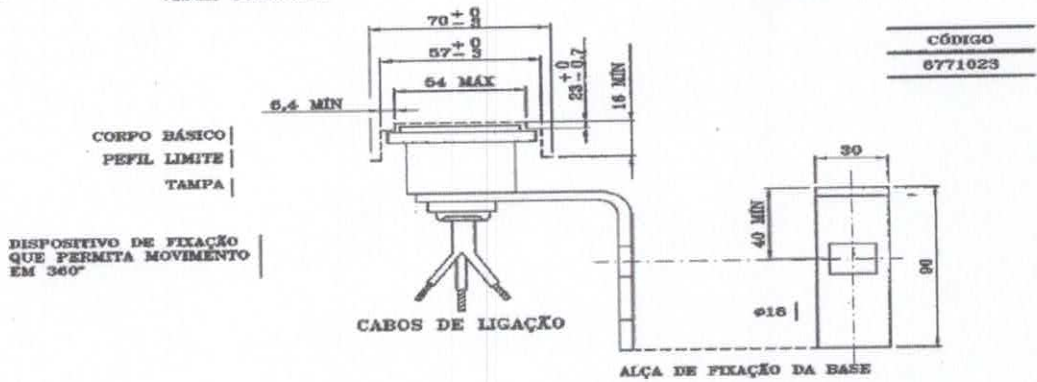
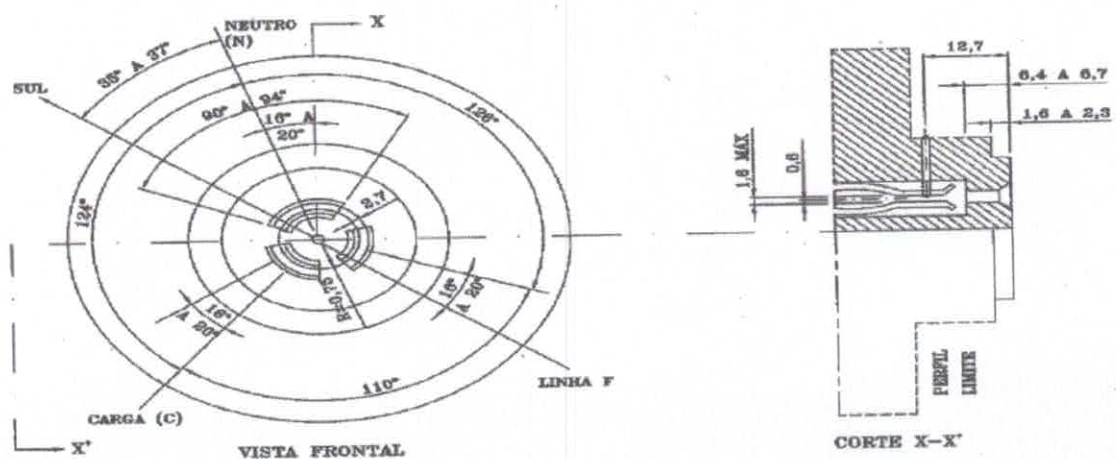
9 - GARANTIA : O FABRICANTE DEVE GARANTIR A REPOSIÇÃO, SEM ÔNUS PARA A COELCE, DE QUALQUER RELÉ FOTOELÉTRICO, DEVIDO A FALHAS DE PROJETO, MATÉRIA-PRIMA OU FABRICAÇÃO, POR UM PERÍODO MÍNIMO DE 3 (TRÊS) ANOS DESDE A DATA DE COLOCAÇÃO EM SERVIÇO OU DA DATA DE RECEBIMENTO NOS ALMOXARIFADOS DA COELCE, PREVALECENDO O QUE OCORRER PRIMEIRO.

ESPECIFICAR : RELÉ FOTOELÉTRICO, 220V, 1000W, TIPO (A), CONFORME DESENHO N° 604.01.1

A - INDICAR O TIPO DE RELÉ, SE RFO OU NA



BASE PARA RELÉ FOTOELÉTRICO

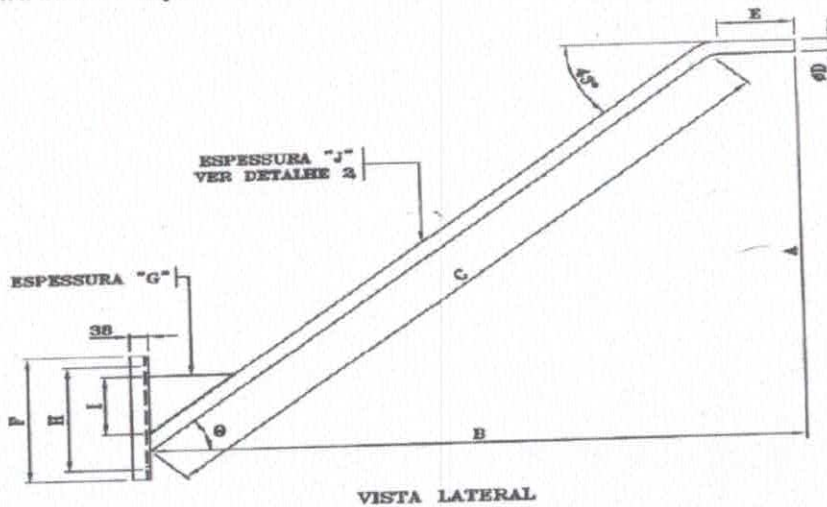


- NOTAS :
- 1 - MATERIAL : O SUPORTE DE FIXAÇÃO DEVE SER DE AÇO CARBONO ZINCADO, DURALUMÍNIO OU MATERIAL EQUIVALENTE RESISTENTE À CORROSÃO. CORPO BÁSICO EM BAQUELITE DE ALTA RIGIDEZ DIE-LÉTRICA OU MATERIAL EQUIVALENTE. TAMPA DE MATERIAL ESTABILIZADO CONTRA OS EFEITOS DE RADIAÇÃO ULTRAVIOLETA E RESISTENTE A IMPACTO E A INTEMPÉRIES.
 - 2 - CABOS DE LIGAÇÃO : DEVEM SER DE COBRE COM ISOLAÇÃO PARA 750 V, À PROVA DE TEMPO, BITOLA MÍNIMA DE 2,5mm² E COMPRIMENTO MÍNIMO DE 500mm, NAS CORES: COMUM - BRANCO; FASE - PRETO; CARGA - VERMELHO
 - 3 - DEVE SER ESTAMPADO NA PEÇA O NOME DO FABRICANTE, CORRENTE, TENSÃO, MES E ANO DE FABRICAÇÃO.
 - 4 - ADMITE-SE UMA TOLERÂNCIA DE ±2% NAS COTAS APRESENTADAS, EXCETO NAS INDICADAS EM CONTRÁRIO.
 - 5 - A BASE DEVE TER UM GIRO DE 360° EM RELAÇÃO AO SUPORTE E O DISPOSITIVO DE FIXAÇÃO DEVE TRAVAR A BASE AO SUPORTE EM QUALQUER POSIÇÃO.
 - 6 - DEMAIS CONDIÇÕES CONFORME NBR-5123
 - 7 - DIMENSÕES EM MILÍMETROS

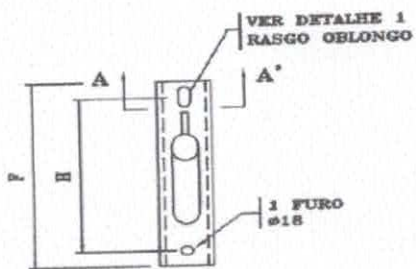
ESPECIFICAR : BASE PARA RELÉ FOTOELÉTRICO, CONFORME DESENHO N° 604.02.2



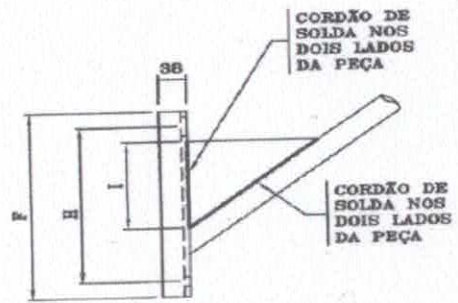
BRAÇO PARA LUMINÁRIA EM AÇO ZINCADO



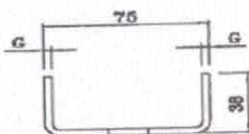
VISTA LATERAL



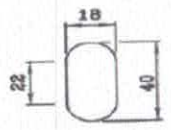
BASE DO BRAÇO
VISTA FRONTAL



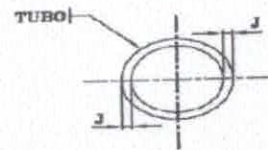
BASE DO BRAÇO
VISTA LATERAL



BASE DO BRAÇO
CORTE A-A'



DETALHE 1
RASGO OBLONGO



DETALHE 2
ESPESSURA "J"

- NOTAS : 1 - PARA DEMAIS INFORMAÇÕES, CONSULTAR A FOLHA 2/2 DESTE DESENHO;
2 - DIMENSÕES EM MILÍMETROS, EXCETO ONDE INDICADO.



TABELA 1

DIMENSÕES												
TIPO	A	B	C	ØD	E	F	G	H	I	J	θ	CÓDIGO
IP-1	850	1.100	1.300	32	200	250	3	200	80	2,00	52°	8784397
IP-2	1.210	1.530	1.800	48		350	4	300	125	2,85	47°	8784398
IP-3	1.885	2.270	2.800							3,25		8784399
IP-4	660	825	900	250		3	200	80	2,00	52°	8800544(*)	

TABELA 2

RESISTÊNCIA À FLEXÃO						
CARGAS APLICADAS "F" (daN)	IP1 / IP4		IP2		IP3	
	FLEXA NOMINAL (mm)	FLEXA RESIDUAL (mm)	FLEXA NOMINAL (mm)	FLEXA RESIDUAL (mm)	FLEXA NOMINAL (mm)	FLEXA RESIDUAL (mm)
5	20	1	-	-	-	-
10	30	2	20	1	-	-
20	40	5	35	3	40	5
30	-	-	50	5	60	7
40	-	-	-	-	90	12

NOTAS : 1 - MATERIAL :

- TUBO DE AÇO ABNT 1010 A 1020 COM OU SEM COSTURA;
- CHAPA EM PERFIL "U" LAMINADO OU CHAPA DE AÇO LAMINADO VIRADO(AÇO ABNT 1010 A 1020);

2 - ACABAMENTO :

- ZINCADO À QUENTE;
- O BRAÇO NÃO DEVE APRESENTAR REBARBAS, CANTOS VIVOS OU DEFORMAÇÕES;

3 - IDENTIFICAÇÃO : NA PEÇA DEVE SER ESTAMPADO DE FORMA LEGÍVEL E INDELÉVEL, NOME OU MARCA DO FABRICANTE;

4 - CARGA APLICADA : PARA EFEITO DE ENSAIOS DE RESISTÊNCIA, OS BRAÇOS NÃO DEVEM APRESENTAR FLEXAS SUPERIORES ÀS DA TABELA 2;

5 - (*) O BRAÇO DE LUMINÁRIA IP-4 DEVE SER USADO EXCLUSIVAMENTE EM SUBESTAÇÕES;

6 - ADMITE-SE UMA TOLERÂNCIA DE $\pm 2\%$ NAS COTAS APRESENTADAS;

7 - DIMENSÕES EM MILÍMETROS, EXCETO ONDE INDICADO.

ESPECIFICAR : BRAÇO PARA LUMINÁRIA TIPO (A), EM TUBO DE AÇO ZINCADO COM DIÂMETRO DE (B)mm E (C) DE COMPRIMENTO, CONFORME DESENHO N° 808.10.3

- A - INDICAR O TIPO (IP1, IP2, IP3 ou IP4) CONFORME TABELA 1
- B - INDICAR O DIÂMETRO "ØD" CONFORME O ITEM DA TABELA 1
- C - INDICAR O COMPRIMENTO "C" CONFORME O ITEM DA TABELA 1



CONECTOR TIPO CUNHA DE BRONZE ESTANHADO PARA CONDUTOR DE COBRE E ALUMÍNIO

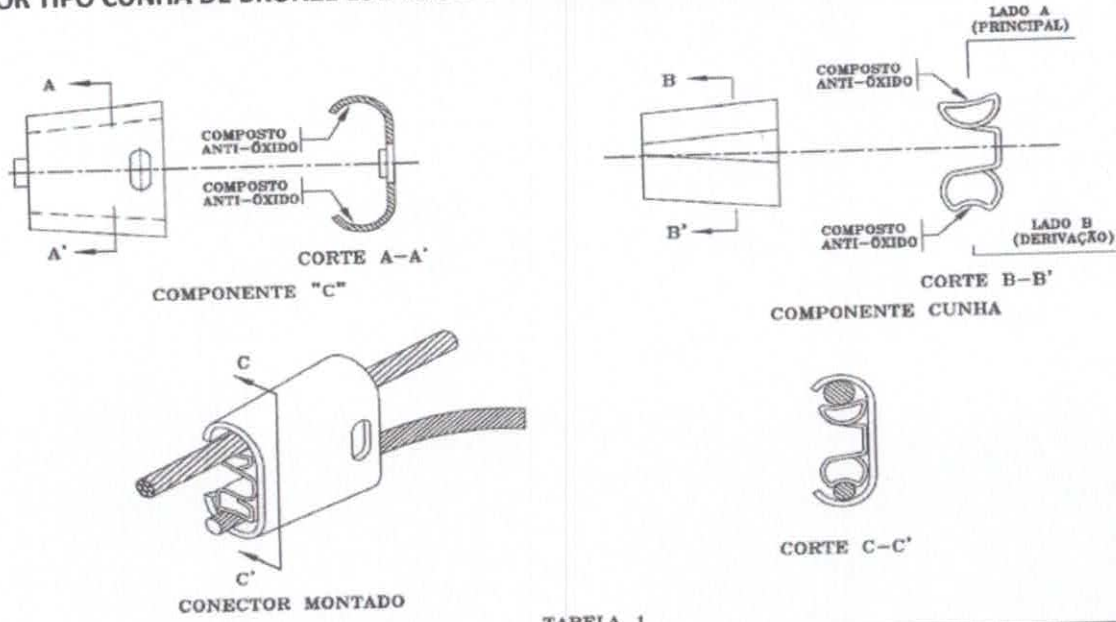


TABELA 1

CARACTERÍSTICAS DOS CONECTORES

ITEM	MODELO	DIÂMETRO PRINCIPAL (mm)		DIÂMETRO DERIVAÇÃO (mm)		SOMA DOS DIÂMETROS (mm)		COR DA EMBALAGEM	CÓDIGO
		MIN.	MÁX.	MIN.	MÁX.	MIN.	MÁX.		
1	I	3.17	8.12	3.17	7.42	11.19	14.01	CINZA	6770865
2	II	3.17	8.12	3.17	5.21	9.51	11.18	VERDE	6770866
3	III	2.54	6.55	1.27	4.65	7.68	9.50	VERMELHA	6770867
4	IV	2.54	6.55	1.27	4.65	6.21	7.67	AZUL	6770887
5	V	2.54	4.93	1.27	4.65	4.70	6.20	AMARELA	6770888
6	VI	8.01	10.81	6.54	9.36	16.79	18.72	BRANCA/AZUL	6770889
7	VII	4.66	10.11	4.66	8.30	14.02	16.78	BRANCA VERMELHA	6770890
8	VIII	8.01	10.11	8.01	10.11	16.73	20.22	VERDE/BRANCA	6770891
9	A	5.60	9.36	1.74	5.10	9.10	10.95	VIOLETA	6770892
10	B	6.20	9.36	1.74	5.10	10.95	13.11	LARANJA	6770893
11	C	8.20	12.74	1.74	5.10	13.11	14.75	MARRON	6770894
12	D	9.50	12.74	1.74	5.10	14.75	17.00	BRANCA	6770895



TABELA 2
TABELA DE APLICAÇÃO

CONDUTOR PRINCIPAL	CONDUTOR DERIVAÇÃO										RAMAL DE LIGAÇÃO														
	ALUMÍNIO CA					ALUMÍNIO CAA					COBRE NU					COBRE ISOLADO					ALUMÍNIO ISOLADO				
	CABO		CABO		CABO		CABO		CABO		CABO		CABO		CABO		CABO		CABO		CABO		CABO		
4 AWG	2 AWG	1/0 AWG	4 AWG	1/0 AWG	16 mm ²	25 mm ²	35 mm ²	50 mm ²	2,5 mm ²	4 mm ²	6 mm ²	10 mm ²	16 mm ²	25 mm ²	4 mm ²	6 mm ²	10 mm ²	16 mm ²	25 mm ²	4 mm ²	6 mm ²	10 mm ²	16 mm ²	25 mm ²	35 mm ²
CABO 4 AWG	CABO 2 AWG	CABO 1/0 AWG	CABO 4 AWG	CABO 1/0 AWG						IV	III	III	III	III	III	III	II	II	I	III	III	II	II	I	I
CABO 2 AWG	CABO 1/0 AWG	CABO 4 AWG	CABO 1/0 AWG	CABO 4 AWG					A	A	A	A	A	A	II	II	I	I	I	II	II	I	I	I	VII
CABO 1/0 AWG	CABO 4 AWG	CABO 1/0 AWG	CABO 4 AWG	CABO 1/0 AWG					B	B	B	B	B	B	I	I	C	VII	VII	I	I	C	VII	VII	VI
CABO 4 AWG	CABO 1/0 AWG	CABO 4 AWG	CABO 1/0 AWG	CABO 4 AWG					IV	IV	III	III	III	III			II	I	I	IV	IV	III	III	I	I
CABO 1/0 AWG	CABO 4 AWG	CABO 1/0 AWG	CABO 4 AWG	CABO 1/0 AWG					A	B	B						C	VII	VII			C	VII	VII	VI
CABO 16 mm ²	CABO 25 mm ²	CABO 35 mm ²	CABO 50 mm ²	CABO 70 mm ²						IV	III	III	III	III	IV	III	III	III	III	IV	III	III	III	III	I
CABO 70 mm ²	CABO 95 mm ²																								
									C	C	D	D	D	D	D	D	D	D	D	D	D	D	D	D	

NOTAS : 1 - AS CONEXÕES ENTRE CONDUTORES CUJAS BITOLAS SÃO REFERIDAS NESTA TABELA E NÃO HÁ INDICAÇÃO DO TIPO DE CONETOR, DEVEM OBEDECER AOS PADRÕES DEFINIDOS NOS DESENHOS 710.54, 710.55 E 710.62;
2 - OS NÚMEROS EM ALGARISMOS ROMANOS DE I A VIII E AS LETRAS A, B C E D REFEREM-SE AOS MODELOS DE CONECTORES DA TABELA 1, FOLHA 1, DESTA FOLHA DESENHO.

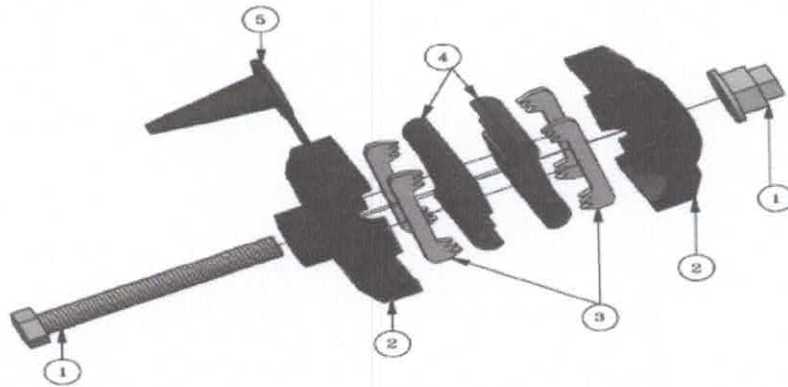
[Handwritten signature]



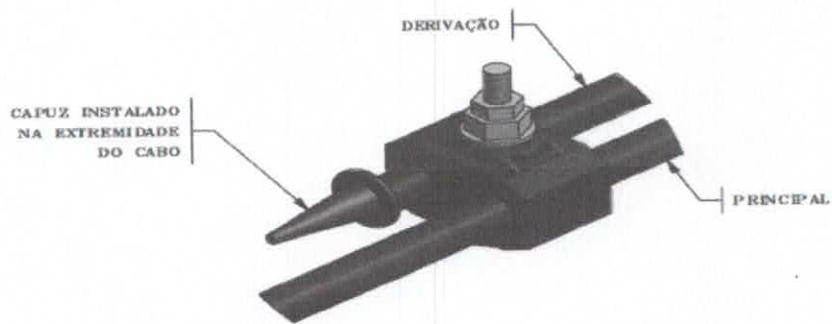
- NOTAS : 1 - MATERIAL : LIGA DE COBRE ESTANHADO;
- 2 - IDENTIFICAÇÃO ; NO CONECTOR DEVE SER ESTAMPADO, DE FORMA LEGÍVEL E INDELÉVEL, NO MÍNIMO :
- O NOME OU A MARCA DO FABRICANTE
- TIPO DO CONECTOR
- BITOLAS MÍNIMAS E MÁXIMAS (EM AWG/mm)
- TIPOS DE CONDUTORES APLICÁVEIS
- 3 - ACABAMENTO : A PEÇA DEVE APRESENTAR SUPERFÍCIE UNIFORME, SEM REBARBA OU IMPERFEIÇÕES.
- 4 - ACONDICIONAMENTO : O CONECTOR DEVE SER FORNECIDO COM COMPOSTO ANTI-ÓXIDO, EM EMBALAGEM PLÁSTICA INDIVIDUAL CONTENDO, NA EMBALAGEM, UMA FAIXA NA COR INDICADA NA TABELA 1, FOLHA 1, DESTA DESENHO.
- 5 - INSTALAÇÃO : O CONECTOR DEVE SER ADEQUADO PARA INSTALAÇÃO COM ALICATE BOMBA-D'ÁGUA.
- 6 - RETIRADA : A RETIRADA DEVE SER FEITA COM EXTRATOR E ALICATE BOMBA-D'ÁGUA.
- 7 - DEMAIS CARACTERÍSTICAS, CONFORME A ET-710.
- 8 - DIMENSÕES EM MILÍMETROS, EXCETO ONDE INDICADO.



CONECTOR PERFORANTE ISOLADO



VISTA EXPLODIDA



VISTA PERSPECTIVA MONTADO

LEGENDA:

- ① PORCA OU PARAFUSO FUSÍVEL
- ② CORPO EM MATERIAL SINTÉTICO
- ③ CONTATOS PREFURANTES EM BRONZE ESTANHADO
- ④ MATERIAL SELADOR DE BORRACHA SINTÉTICA
- ⑤ CAPIZ SELADOR EM MATERIAL SINTÉTICO

NOTA: 1 - PARA DEMAS INFORMAÇÕES CONSULTAR FOLHA 2/4, 3/4, 4/4 DESTE DESENHO;
2 - O DESENHO É MERAMENTE ILUSTRATIVO. O FABRICANTE DEVE FORNECER CONFORME O DESENHO E O MODELO, APROVADO PELA COELCE.



TABELA 1

ITEM	CONECTORES PARA CABOS DE ALUMÍNIO		CÓDIGO
	SEÇÃO DO CABO (mm ²)		
	PRINCIPAL - AL	DERIVAÇÃO - AL	
1	16 - 95	4 - 35	6770858
2	25 - 120	25 - 120	6770860
3	50 - 150	50 - 150	6770861

TABELA 2

ITEM	CONECTORES PARA CABOS DE COBRE		CÓDIGO
	SEÇÃO DO CABO (mm ²)		
	PRINCIPAL - CU	DERIVAÇÃO - (AL - CU)	
1	16 - 95	4 - 35	6773246
2	25 - 120	25 - 120	6773232

NOTAS: 1 - MATERIAL:

- 1.1 - OS CONECTORES PARA CABOS DE ALUMÍNIO, INDICADOS NA TABELA 1, DEVEM POSSUIR PARAFUSOS, PORCAS E ARRUELAS EM AÇO ZINCADO A QUENTE, AÇO INOXIDÁVEL (316L) OU BRONZE FOSFOROSO. OS CONTATOS PERFURANTES DEVEM SER EM BRONZE ESTANHADO;
- 1.2 - OS CONECTORES PARA CABOS DE COBRE, INDICADOS NA TABELA 2, DEVEM POSSUIR PARAFUSOS, PORCAS E ARRUELAS EM, AÇO INOXIDÁVEL (316L) OU BRONZE FOSFOROSO. OS CONTATOS PERFURANTES DEVEM SER EM BRONZE ESTANHADO.

2 - CARACTERÍSTICAS CONSTRUTIVAS:

- 2.1 - O CONECTOR É COMPOSTO DE DOIS CORPOS ISOLADOS DE MATERIAL SINTÉTICO, COM CONTATOS ELÉTRICOS PERFURANTES, UNIDOS POR UMA PORCA OU PARAFUSO CABEÇA FUSÍVEL TORQUIMÉTRICA, QUE SE ROMPE AO ALCANÇAR O TORQUE ADEQUADO PARA O CORRETO AJUSTE DO CONECTOR;
- 2.2 - OS CONTATOS PERFURANTES DEVEM TER EM SUA SUPERFÍCIE UM COMPOSTO ANTI-ÓXIDO E SEREM ENVOLVIDOS POR UM MATERIAL SELADOR DE BORRACHA SINTÉTICA, QUE AO SER COMPRIMIDA DURANTE A MONTAGEM, GARANTA A VEDAÇÃO DA CONEXÃO;
- 2.3 - OS COMPONENTES DEVEM FORMAR UM ÚNICO CONJUNTO, DE MODO QUE PARA A SUA INSTALAÇÃO SEJA NECESSÁRIO O EMPREGO DE APENAS UMA FERRAMENTA COMUM (CHAVE DE BOCA TIPO ANEL) APLICADA NO PARAFUSO OU PORCA DE AJUSTE;
- 2.4 - O CONECTOR DEVE DISPOR DE UM CAPUZ SELADOR PARA A EXTREMIDADE LIVRE DO CONDUTOR DE DERIVAÇÃO, POSSÍVEL DE MONTAGEM DE UM LADO OU DE OUTRO. O CAPUZ DEVE PERMITIR A VEDAÇÃO PARA TODAS AS SEÇÕES DOS CONDUTORES AO QUAL O CONECTOR SE APLICA.

3 - CONDIÇÕES GERAIS:

- 3.1 - OS CONECTORES INDICADOS NA TABELA 1 DEVEM SER UTILIZADOS EM REDES DE BAIXA TENSÃO, PARA CONEXÕES ENTRE CABOS PRÉ-REUNIDOS DE ALUMÍNIO ISOLADO (PRINCIPAL) E CABOS PRÉ-REUNIDOS DE ALUMÍNIO ISOLADO (DERIVAÇÃO);
- 3.2 - OS CONECTORES INDICADOS NA TABELA 2 DEVEM SER UTILIZADOS EM REDES DE BAIXA TENSÃO, PARA CONEXÕES DE CABOS DE COBRE PRÉ-REUNIDOS ISOLADOS (PRINCIPAL) COM CABOS DE COBRE PRÉ-REUNIDOS ISOLADOS (DERIVAÇÃO) OU CABOS DE COBRE (PRINCIPAL) COM CABOS DE ALUMÍNIO (DERIVAÇÃO).



4 - ENSAIOS:

4.1 - ENSAIOS DE TIPO: O FABRICANTE DEVE EFETUAR OS ENSAIOS DE TIPO INDICADOS A SEGUIR PARA CADA MODELO, SOBRE UNIDADES IDÊNTICAS ÀS OFERECIDAS, E APRESENTAR OS CORRESPONDENTES RELATÓRIOS. OS ENSAIOS DEVEM SER EFETUADOS COM BASE NAS METODOLOGIAS OU NORMAS EQUIVALENTES ÀS INDICADAS, RESERVANDO-SE À COELCE O DIREITO DE ACEITAR OU NÃO OS RELATÓRIOS E OS SEUS RESULTADOS;

4.1.1 - ENSAIOS MECÂNICOS:

- VERIFICAÇÃO DO TORQUE DE APERTO DA CABEÇA FUSÍVEL;
- ESFORÇO DE TRACÇÃO SOBRE OS CONDUTORES.

4.1.2 - ENSAIO DE CICLOS TÉRMICOS: SÃO EFETUADOS UM MÍNIMO DE 200 CICLOS COM MEDIÇÃO PERIÓDICA DE TEMPERATURA E RESISTÊNCIA ÔHMICA;

4.1.3 - ENSAIO DE TENSÃO APLICADA COM IMERSÃO EM ÁGUA: É APLICADO COM UMA TENSÃO MÍNIMA DE 4kV;

4.1.4 - ENSAIO DE ENVELHECIMENTO ARTIFICIAL: SÃO EFETUADOS CICLOS COMBINADOS DE RADIAÇÃO ULTRAVIOLETA E ASPERSÃO DE ÁGUA, COM UM TEMPO DE EXPOSIÇÃO MÍNIMO DE 600 HORAS.

4.2 - ENSAIOS DE RECEBIMENTO: DE CADA REMESSA SÃO REALIZADOS ENSAIOS E INSPEÇÃO DE RECEBIMENTO, SEGUNDO OS CRITÉRIOS DE AMOSTRAGEM, ACEITAÇÃO E REJEIÇÃO PREVISTOS NA NBR-5426, SEGUNDO O SEGUINTE ESQUEMA:

- NÍVEL DE INSPEÇÃO: GERAL 1
- PLANO DE AMOSTRAGEM: DUPLO NORMAL
- NQA (NÍVEL DE QUALIDADE ACEITÁVEL): 1,5
- VERIFICAÇÃO EM 10% DA AMOSTRAGEM: SOMENTE PARA OS ITENS 4.2.1 A 4.2.5

4.2.1 - VERIFICAÇÃO VISUAL E DIMENSIONAL: SÃO VERIFICADAS AS DIMENSÕES, O ACABAMENTO DO CONJUNTO E DE SUAS PARTES CONSTRUTIVAS, BEM COMO AS MARCAÇÕES E A EMBALAGEM;

4.2.2 - ENSAIO MECÂNICO: É VERIFICADO SE O TORQUE DE NOMINAL DE 10N.m É SUFICIENTE PARA QUE OS CONTATOS PERFURANTES PERFUREM A ISOLAÇÃO DO CABO E ENTREM EM CONTATO COM O CONDUTOR QUEBRANDO A CABEÇA FUSÍVEL COM O CORRETO APERTO DO CABO;

4.2.3 - ENSAIO DE TENSÃO APLICADA COM IMERSÃO EM ÁGUA: É REALIZADO SEGUNDO O ITEM 4.1.3, E DE ACORDO COM A NORMA UTILIZADA PELO FABRICANTE;

4.2.4 - ENSAIO DE RESISTÊNCIA ELÉTRICA: DEVEM SER COMPARADAS AS RESISTÊNCIAS ELÉTRICAS DE UMA PARTE CONTÍNUA DO CONDUTOR E DE UM CONJUNTO FORMADO POR DUAS PARTES DO MESMO CONDUTOR LIGADAS PELO CONECTOR SOB ENSAIO, DE MESMO COMPRIMENTO TOTAL, TENDO CADA UMA O COMPRIMENTO "L" DE ACORDO COM A ÁREA DE SEÇÃO RETA DO CONDUTOR. OS CONDUTORES UTILIZADOS NESTE ENSAIO DEVEM POSSUIR SEÇÕES INDICADAS NAS TABELAS 1 E 2;

4.2.5 - ENSAIO DE CONDUTIVIDADE DE LIGA METÁLICA: A MEDIÇÃO DA CONDUTIVIDADE ELÉTRICA DA LIGA METÁLICA DA PARTE ELETRICAMENTE ATIVA DO CONECTOR DEVE SER REALIZADA CONFORME A NORMA APRESENTADA PELO FABRICANTE.

5 - IDENTIFICAÇÃO: NO CONECTOR DEVE ESTAR GRAVADO DE MODO LEGÍVEL E INDELÉVEL:

- O NOME OU A MARCA DO FABRICANTE;
- SEÇÕES DOS CONDUTORES (PRINCIPAL E DERIVAÇÃO);
- TORQUE DE AJUSTE (NA CABEÇA DO PARAFUSO OU NA PORCA);
- DATA DE FABRICAÇÃO (MÊS E ANO).



6 - EMBALAGEM:

- 6.1 - CADA CONECTOR, COMPLETO E MONTADO, DEVE SER EMBALADO INDIVIDUALMENTE COM SACOS DE POLIETILENO DE ESPESSURA DE 50 MICRÔMETROS;
- 6.2 - CADA SACO DEVE SER ADEQUADAMENTE IDENTIFICADO, CONFORME O ITEM 5;
- 6.3 - OS CONECTORES ACONDICIONADOS CONFORME OS ITENS 6.1 E 6.2 DEVEM SER EMBALADOS EM CAIXAS DE PAPELÃO CORRUGADO CONTENDO NO MÁXIMO 150 UNIDADES;
- 6.4 - CADA CAIXA DEVE TER IDENTIFICAÇÃO EXTERNA COM, NO MÍNIMO, AS SEGUINTE INFORMações:
 - O NOME OU A MARCA DO FABRICANTE;
 - TIPO E REFERÊNCIA DO CONECTOR;
 - QUANTIDADE DE PEÇAS;
 - NÚMERO DO PEDIDO DE COMPRA-PC;
 - MASSA BRUTA E LÍQUIDA EM kg;
 - DESTINAÇÃO E LOCAL DE ENTREGA.

7 - DOCUMENTAÇÃO PARA PROPOSTA O FABRICANTE DEVE APRESENTAR AS INFORMAÇÕES ABAIXO PARA A CONSIDERAÇÃO DE SUA PROPOSTA:

- AMOSTRA DO CONECTOR OFERTADO (NO CASO DE NÃO ESTAR HOMOLOGADO);
- RELATÓRIOS DE ENSAIOS DE TIPO EM UNIDADE PROTÓTIPO;
- PROJETO OU CATÁLOGO DESCRITIVO COM DIMENSÕES E MATERIAIS DOS COMPONENTES;
- CÓPIAS DAS NORMAS UTILIZADAS, TRADUZIDAS PARA O PORTUGUÊS;
- RELAÇÃO DE FORNECEDORES PARA OUTRAS CONCESSIONÁRIAS (NO CASO DE NÃO ESTAR HOMOLOGADO).

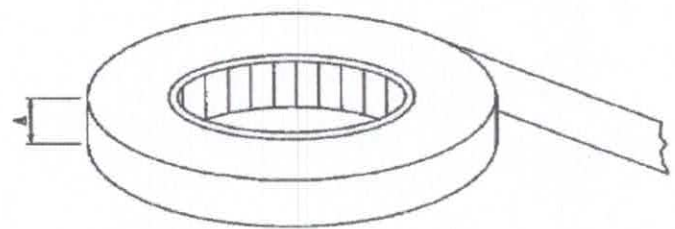
8 - NORMAS: OS CONECTORES ABRANGIDOS POR ESTE DESENHO DEVEM TER AS SUAS NOTAS COMPLEMENTADAS PELA ET-710 (EM SUA ÚLTIMA VERSÃO), E QUALQUER OUTRA NORMA, DESDE QUE DE CONHECIMENTO E APROVADA PELA COELCE.

ESPECIFICAR: CONECTOR PERFURANTE ISOLADO PARA CABO DE (A), CONDUTOR PRINCIPAL (B)mm², DERIVAÇÃO (C)mm², CONFORME O DESENHO N° 710.53.4 DO PM-01.

- A - ALUMÍNIO OU COBRE;
- B - SEÇÃO DO CONDUTOR PRINCIPAL CONFORME TABELA 1 E 2;
- C - SEÇÃO DO CONDUTOR DE DERIVAÇÃO CONFORME TABELAS 1 E 2.



FITA ADESIVA ISOLANTE ANTI-CHAMA



VISTA PERSPECTIVA

TABELA 1

ITEM	CARACTERÍSTICA MECÂNICA		CARACTERÍSTICA ELÉTRICA		ADESÃO (N/Cm DE LARGURA)		DIMENSÕES			CÓDIGO
	RESISTÊNCIA MÍNIMA A TRAÇÃO (N/Cm DE LARGURA)	ALONGAMENTO MÍNIMO A RUPTURA (%)	TENSÃO MÍNIMA DISRUPTIVA DURANTE 24hs A 90° DE UMIDADE RELATIVA (%)	RESISTÊNCIA MÍNIMA DE ISOLAMENTO (MG)	PLACA DE AÇO INOX	AO DORSO	COMPRIMENTO (m)	LARGURA (A) (mm)	ESPESURA (mm)	
1	30,9	168	6000	80000	2,7	1,8	20±0,3	19±0,5	0,18±0,03	6771978

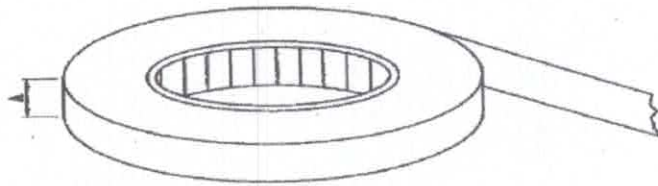
- NOTAS :
- 1 - MATERIAL : FILME DE CLORETO DE POLIVINILA PLASTIFICADO(PVC) NA COR PRETA, COM ADESIVOS TERMOPLÁSTICOS.
 - 2 - CARACTERÍSTICAS TÉCNICAS : AS CARACTERÍSTICAS ELÉTRICAS E MECÂNICAS DEVEM ESTAR DE ACORDO COM A TABELA ACIMA.
 - 3 - PROPRIEDADES FÍSICAS : A FITA INSTALADA NA REDE ELÉTRICA DEVE RESISTIR À ABRASÃO, UMIDADE, ÁCIDO, CORROSÃO EM COBRE E AS CONDIÇÕES ATMOSFÉRICAS, ALÉM DE POSSUIR ALTA RIGIDEZ DIELÉTRICA EM ÁGUA.
 - 4 - ACABAMENTO : O ROLO DE FITA NÃO DEVE APRESENTAR AFUNILAMENTO OU DISTORÇÃO.
 - 5 - IDENTIFICAÇÃO : EM CADA ROLO DEVE SER MARCADO, DE FORMA LEGÍVEL E INDELÉVEL, NO MÍNIMO :
 - O NOME OU A MARCA DO FABRICANTE;
 - A MARCA OU O TIPO DE FITA.
 - 6 - CONDIÇÕES DE UTILIZAÇÃO : A FITA ADESIVA ISOLANTE DEVE SER PRÓPRIA PARA PRENDER, PROTEGER E ISOLAR CONDUTORES ELÉTRICOS E SER UTILIZADA TAMBÉM COMO ACABAMENTO SOBRE FITA AUTO-FUSÃO.
 - 7 - A FITA, DEPOIS DE APLICADA, DEVE RESISTIR À OPERAÇÃO CONTÍNUA DE 90°.

ESPECIFICAR : FITA ADESIVA ISOLANTE ANTI-CHAMA 19mmx20m, CONFORME O DESENHO Nº 220.01.1

Handwritten signature and initials in blue ink.



FITA ISOLANTE AUTO-FUSÃO



VISTA PERSPECTIVA

TABELA 1

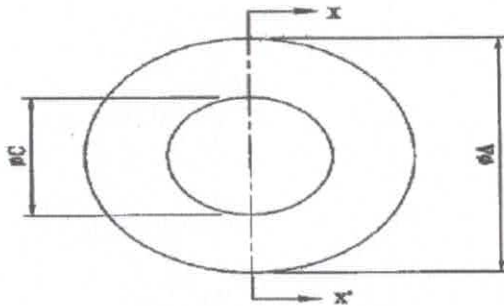
ITEM	CARACTERÍSTICA MECÂNICA		CARACTERÍSTICA ELÉTRICA		DIMENSÕES			CÓDIGO
	RESISTÊNCIA MÍNIMA À TRAÇÃO (MPa)	ALONGAMENTO MÍNIMO À RUPTURA (%)	RIGIDEZ DIELÉTRICA MÍNIMA (KV/mm)	RESISTÊNCIA MÍNIMA DE ISOLAMENTO (MG)	COMPIMENTO (m)	LARGURA (A) (mm)	ESPESURA (mm)	
1	1,7	800	39,5	10 ⁶	10±0,500	19±0,5	0,76±0,04	6771062

- NOTAS : 1 - MATERIAL : BORRACHA À BASE DE ETILENO-PROPILENO (EPR) DE COR PRETA, AUTO-AGLÔMERANTE, POSSUINDO UM FILME ANTI-ADERENTE DE POLIPROPILENO (LINER) FAZENDO A SEPARAÇÃO DAS VOLTAS CONSECUTIVAS DO ROLO.
- 2 - CARACTERÍSTICAS TÉCNICAS : AS CARACTERÍSTICAS ELÉTRICAS E MECÂNICAS DEVEM ESTAR DE ACORDO COM A TABELA 1 DESTA DESENHO.
- 3 - ACABAMENTO : O ROLO DE FITA NÃO DEVE APRESENTAR APUNILAMENTO OU DISTORÇÃO.
- 4 - CONDIÇÕES ESPECÍFICAS : A FITA DEPOIS DE APLICADA DEVE RESISTIR A OPERAÇÃO CONTÍNUA COM TEMPERATURA A 90°C.
- 5 - IDENTIFICAÇÃO : EM CADA EMBALAGEM INDIVIDUAL DEVE SER MARCADO DE FORMA LEGÍVEL E INDELEZÍVEL NO MÍNIMO:
- O NOME OU A MARCA DO FABRICANTE
- A MARCA OU O TIPO DE FITA.
- 6 - CONDIÇÕES DE UTILIZAÇÃO : A FITA ELÉTRICA DE ALTA TENSÃO DEVE SER PRÓPRIA PARA USO EM ISOLAMENTO ELÉTRICO E SELAMENTO CONTRA UMIDADE.

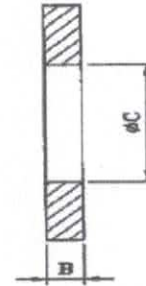
ESPECIFICAR : FITA ISOLANTE AUTO-FUSÃO, 19mmx10m, CONFORME O DESENHO N° 220.02.1.



ARRUELA REDONDA



VISTA FRONTAL



CORTE X-X'

TABELA 1

ITEM	DIMENSÕES (mm)			USADA EM PARAFUSO	TORQUE MÁXIMO SUPPORTÁVEL SEM APRESENTAR DEFORMAÇÃO OU RUPTURA (daN.m)	CÓDIGO
	φA	B	φC			
1	16	1	6	M6	1,5	6770648
2	22	2	12	M10	3	6770644
3	28		14	M12	5	6770646
4	30	3	18	M16	8	6770646
5	44	5	22	M20	12	6770647

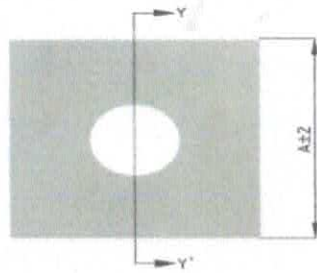
- NOTAS : 1 - MATERIAL : AÇO ZINCADO ABNT 1010 A 1020, TREPILADO OU LAMINADO;
2 - RESISTÊNCIA MECÂNICA : A ARRUELA CORRETAMENTE INSTALADA EM PARAFUSO, ENTRE A PORCA E UMA SUPERFÍCIE RÍGIDA METÁLICA, NÃO DEVE APRESENTAR DEFORMAÇÃO OU RUPTURA. QUANDO APLICADO NA PORCA DO PARAFUSO UM TORQUE COM O VALOR INDICADO NA TABELA 1 DESTES DESENHO;
3 - IDENTIFICAÇÃO : CADA PEÇA DEVE ESTAR ADEQUADAMENTE IDENTIFICADA, DE FORMA LEGÍVEL E INDELEZÍVEL, NO MÍNIMO, COM O NOME OU A MARCA DO FABRICANTE;
4 - APÓS A IDENTIFICAÇÃO, A PEÇA DEVE SER ZINCADA A QUENTE POR IMERSÃO, COM REVESTIMENTO DE ZINCO DE ESPESSURA DE CAMADA DE, NO MÍNIMO, 75µm, DE ACORDO COM A NBR-8323;
5 - ADMITE-SE UMA TOLERÂNCIA DE ±2% NAS COTAS INDICADAS;
6 - DIMENSÕES EM MILÍMETROS.

ESPECIFICAR : ARRUELA REDONDA (a)x(b)x(c)mm, AÇO ZINCADO A QUENTE POR IMERSÃO, CONFORME O DESENHO N° 410.01.3

- (a) INDICAR A DIMENSÃO DO DIÂMETRO EXTERNO
(b) INDICAR A DIMENSÃO DA ESPESSURA
(c) INDICAR A DIMENSÃO DO DIÂMETRO DO FURO



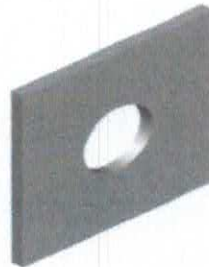
ARRUELA QUADRADA



VISTA FRONTAL



CORTE Y-Y'



VISTA EM PERSPECTIVA

TABELA 1 - CARACTERÍSTICAS

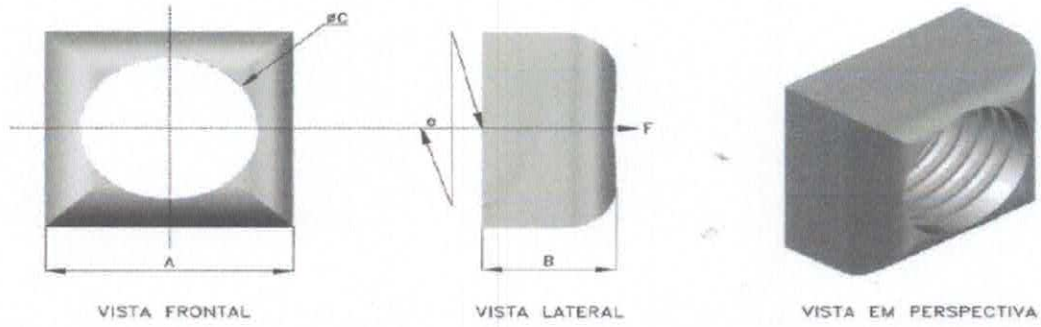
DIMENSÕES		USADA EM PARAFUSO	TORQUE (daN.m)	CÓDIGO
A	B			
38	3	M12	5	6770633
	5	M16	8	6770632
50	5	M20	12	6770631
	7			6770634

- NOTAS:
- 1 - MATERIAL: AÇO ZINCADO ABNT 1010 A 1020, TREFILADO OU LAMINADO;
 - 2 - RESISTÊNCIA MECÂNICA: A ARRUELA CORRETAMENTE INSTALADA EM PARAFUSO, ENTRE A PORCA E UMA SUPERFÍCIE RÍGIDA METÁLICA, NÃO DEVE APRESENTAR DEFORMAÇÃO OU RUPTURA, QUANDO APLICADO NA PORCA DO PARAFUSO UM TORQUE COM VALOR INDICADO NA TABELA 1 DESTE DESENHO;
 - 3 - IDENTIFICAÇÃO: CADA PEÇA DEVE ESTAR ADEQUADAMENTE IDENTIFICADA, DE FORMA LEGÍVEL E INDELEZEL, NO MÍNIMO, COM NOME OU MARCA DO FABRICANTE;
 - 4 - APÓS A IDENTIFICAÇÃO, A PEÇA DEVE SER ZINCADA A QUENTE POR IMERSÃO, COM REVESTIMENTO DE ZINCO DE ESPESSURA DE CAMADA DE, NO MÍNIMO, 75µm, DE ACORDO COM A NBR-6323;
 - 5 - ADMITE-SE UMA TOLERÂNCIA DE ±2% NAS COTAS INDICADAS;
 - 6 - DIMENSÕES EM MILÍMETROS, EXCETO ONDE INDICADO;
 - 7 - DESENHO SEM ESCALAS.

ESPECIFICAR: ARRUELA QUADRADA (a)mm x (b)mm x (c)mm, AÇO ZINCADO A QUENTE POR IMERSÃO, CONFORME O DESENHO N°410.03.2 DO PM-01.
(a) INDICAR A DIMENSÃO DO LADO;
(b) INDICAR A DIMENSÃO DA ESPESSURA;
(c) INDICAR A DIMENSÃO DO DIÂMETRO DO FURO.



PORCA QUADRADA



e = EXCENTRICIDADE MÁXIMA = 1,0

TABELA 1 - CARACTERÍSTICAS

DIMENSÕES			ESFORÇO DE TRACÇÃO (F) (daN)	ESFORÇO DE RUPTURA (daN)	TORQUE (daN.m)	USADA EM PARAFUSO	CÓDIGO
A	B	C ROSCA X PASSO					
16±1	8 ^{+0,3} _{-0,2}	M10 x 1,50	2.200	3.020	6	M10	6770622
18±1	10 ^{+0,3} _{-0,2}	M12 x 1,75	3.200	4.380	8	M12	6770623
24±1	13 ^{+0,3} _{-0,2}	M16 x 2,00	5.970	8.180	10	M16	6770625
30±1	16 ^{+0,3} _{-0,2}	M20 x 2,50	9.310	12.700	14	M20	6770627

- NOTAS:
- 1 - MATERIAL: AÇO ZINCADO ABNT 1010 A 1020, LAMINADO;
 - 2 - RESISTÊNCIA MECÂNICA: A PORCA QUADRADA, CORRETAMENTE INSTALADA, DEVE SUPORTAR OS ESFORÇOS DE TRACÇÃO "F" E DE RUPTURA INDICADOS NA TABELA 1, SEM APRESENTAR QUALQUER DEFORMAÇÃO PERMANENTE OU RUPTURA;
 - 3 - A CAIXA PARA EMBALAGEM E TRANSPORTE DEVE SER IDENTIFICADA ATRAVÉS DE ETIQUETA ADESIVA OU PINTURA COM, NO MÍNIMO, O NOME DO FABRICANTE, CÓDIGO (COELCE) DO MATERIAL, QUANTIDADE, Nº DO PEDIDO DE COMPRA;
 - 4 - A PEÇA DEVE SER ZINCADA A QUENTE POR IMERSÃO, COM REVESTIMENTO DE ZINCO DE ESPESURA DE CAMADA DE, NO MÍNIMO, 75µm, DE ACORDO COM A NBR-6323;
 - 5 - ROSCA CONFORME NBR ISO 68-1, 261, 262, 724, 965-2, 965-3, 965-4 E 965-5;
 - 6 - ADMITE-SE TOLERÂNCIA DE ±2% NAS COTAS APRESENTADAS, EXCETO ONDE INDICADO;
 - 7 - DIMENSÕES EM MILÍMETROS, EXCETO ONDE INDICADO;
 - 8 - DESENHO SEM ESCALAS.

ESPECIFICAR: PORCA QUADRADA EM AÇO ZINCADO COM ROSCA (A), CONFORME DESENHO N°410.04.4 DO PM-01. (A) INDICAR ROSCA E PASSO CONFORME TABELA 1.



PARAFUSO CABEÇA QUADRADA M16



TABELA 1 - CARACTERÍSTICAS

DIMENSÕES	ESFORÇO DE TRACÃO (F) (daN)	ESFORÇO DE CISCALHAMENTO (daN)	ESFORÇO DE RUPTURA (daN)	TORQUE (daNxm)	CÓDIGO		
						A	B
	MÍN.	MÁX.					
50	45	50	5.000	3.000	6.800	8	6770311
150	90	100					6770303
200	130	140					6770305
250	170	180					6770306
300	240	260					6770307
350	290	310					6770308
400	350	380					6770309
450	400	430					6770310
500	450	480					6770313
550	500	530					6770316
600	550	580					6770314
650	600	650					6770315

- NOTAS:
- 1 - MATERIAL: AÇO ZINCADO ABNT 1010 A 1020, LAMINADO OU TREFILADO OU FORJADO;
 - 2 - RESISTÊNCIA MECÂNICA: O PARAFUSO CORRETAMENTE INSTALADO DEVE SUPORTAR UM ESFORÇO DE TRACÃO "F" DE 5.000daN, E UM ESFORÇO DE CISCALHAMENTO DE 3.000daN, NO MÍNIMO, SEM APRESENTAR QUALQUER DEFORMAÇÃO PERMANENTE, E UM ESFORÇO DE RUPTURA DE 6.800daN, NO MÍNIMO, SEM SOFRER RUPTURA;
 - 3 - IDENTIFICAÇÃO: CADA PEÇA DEVE ESTAR ADEQUADAMENTE IDENTIFICADA, NO MÍNIMO, COM:
- O NOME OU A MARCA DO FABRICANTE.
 - 4 - APÓS A IDENTIFICAÇÃO, A PEÇA DEVE SER ZINCADA A QUENTE POR IMERSÃO, COM REVESTIMENTO DE ZINCO COM ESPESURA DE CAMADA DE, NO MÍNIMO, 75µm, DE ACORDO COM A NBR-6323;
 - 5 - A PORCA QUADRADA DEVE SER CONFORME O DESENHO Nº 410.04 DA COELCE, EM SUA ÚLTIMA REVISÃO;
 - 6 - O PARAFUSO DEVE ATENDER À NBR-8159, DEVENDO A ROSCA DEVE SER M16 x 2mm E ESTAR DE ACORDO COM A NBR ISO 68-1, 261, 262, 724, 965-2, 965-3, 965-4 E 965-5;
 - 7 - A EXCENTRICIDADE MÁXIMA (e) TOLERÁVEL ENTRE O EIXO QUE PASSA LONGITUDINALMENTE PELO CENTRO DO PARAFUSO E O EIXO QUE PASSA PELO CENTRO DA SEÇÃO DA CABEÇA DO PARAFUSO OU DA PORCA DEVE SER DE 1,0mm;
 - 8 - A EXTREMIDADE DO PARAFUSO DEVE SER ARREDONDADA OU CHANFRADA A 30°, A CRITÉRIO DO FABRICANTE;
 - 9 - O PARAFUSO DEVE SER FORNECIDO MONTADO, COM UMA PORCA QUADRADA, CONFORME INDICADO NESTE DESENHO;
 - 10 - GARANTIA: O FORNECEDOR DEVE DAR UMA GARANTIA MÍNIMA DE 24 MESES APÓS RECEBIMENTO PELA COELCE;
 - 11 - ADMITE-SE UMA TOLERÂNCIA DE ±2% NAS COTAS APRESENTADAS, EXCETO ONDE INDICADO;
 - 12 - DIMENSÕES EM MILÍMETROS, EXCETO ONDE INDICADO;
 - 13 - DESENHO SEM ESCALAS.

ESPECIFICAR: PARAFUSO CABEÇA QUADRADA M16 x 2mm, AÇO ZINCADO, (A)mm DE COMPRIMENTO, COM (B)mm DE COMPRIMENTO NA PARTE ROSQUEÁVEL, COM UMA PORCA QUADRADA, CONFORME DESENHO Nº 410.10.5 DO PM-01.
(A) INDICAR O COMPRIMENTO DO PARAFUSO CONFORME TABELA 1;
(B) INDICAR COMPRIMENTO DA PARTE ROSQUEÁVEL CONFORME TABELA 1.



CONDUTORES ISOLADOS DE BAIXA TENSÃO

a. ALIMENTADORES ENTRE O TRANSFORMADOR E O POSTE DE ILUMINAÇÃO

- MATERIAL CONDUTOR
FIOS DE COBRE NÚ, TÊMPERA MOLE
- TIPO DE CONDUTOR
CABO, ENCORDAMENTO CLASSE 5
- MATERIAL ISOLANTE
COMPOSTO TERMOPLASTICO DE PVC FLEXIVEL SEM CHUMBO ANTICHAMA
- COBERTURA
COMPOSTO TERMOPLASTICO DE PVC FLEXIVEL SEM CHUMBO ANTICHAMA
- CLASSE DE ISOLAÇÃO
0,6/1,0kV
- NORMA A SER SEGUIDA
NBR 6812 - FIOS E CABOS ELÉTRICOS - QUEIMA VERTICAL (FOGUEIRA)
NBR 6880 - CONDUTORES DE COBRE PARA CABOS ISOLADOS (PADRONIZAÇÃO)
NBR 7288 - CABOS COM ISOLAÇÃO SÓLIDA EXTRUDADA DE CLORETO DE POLIVINILA (PVC) PARA TENSÕES DE 1 A 20kV (ESPECIFICAÇÃO)
SINTENAX FLEX DA PRYSMIAN OU SIMILAR
- REFERÊNCIA

b. CABO TERRA (NO INTERIOR DE DUTOS)

- MATERIAL DO CONDUTOR
COBRE DE TÊMPERA MOLE
- TIPO DE CONDUTOR
FIO RÍGIDO, ENCORDAMENTO CLASSE 1, OU CABO, ENCORDAMENTO CLASSE 5
- MATERIAL ISOLANTE
ISOLAÇÃO DUPLA CAMADA: CAMADA INTERNA DE PVC ANTIFLAM I (COMPOSTO TERMOPLASTICO DE PVC SEM CHUMBO); CAMADA EXTERNA DE PVC ANTIFLAM II (COMPOSTO TERMOPLASTICO DE PVC SEM CHUMBO) EXTRADESLIZANTE;
- CLASSE DE ISOLAÇÃO
750V
- NORMA A SER SEGUIDA
NBR 6880 - CONDUTORES DE COBRE PARA CABOS ISOLADOS (PADRONIZAÇÃO)
NBR 6148 - FIOS E CABOS COM ISOLAÇÃO SÓLIDA EXTRUDADA DE CLORETO DE POLIVINILA PARA TENSÕES ATÉ 750V



- REFERÊNCIA

SUPERASTIC DA PRYSMIAN OU SIMILAR

c. CIRCUITOS ENTRE O SUPORTE DA LUMINÁRIA E A CAIXA DE PASSAGEM JUNTO AO POSTE

- MATERIAL DO CONDUTOR
- TIPO DE CONDUTOR
- NUMERO DE CONDUTORES
- MATERIAL ISOLANTE
- CLASSE DE ISOLAÇÃO
- NORMA A SER SEGUIDA

COBRE DE TÊMPERA MOLE

FIO RÍGIDO, ENCORDOAMENTO CLASSE 1

3

ISOLAÇÃO EM PVC, COBERTURA EM PVC COM ALTA RESISTÊNCIA MECÂNICA E A INTEMPERIES.

450/750V

NBR 6880- CONDUTORES DE COBRE PARA CABOS ISOLADOS (PADRONIZAÇÃO)

NBR 8661 - CABOS DE FORMATO PLANO COM ISOLAÇÃO SÓLIDA EXTRUDADA DE CLORETO DE POLIVINILA PARA TENSÕES ATÉ 750V - (ESPECIFICAÇÃO)

- REFERÊNCIA

TRIPLAST DA PRYSMIAN OU SIMILAR

d. CIRCUITOS ENTRE O SUPORTE DA LUMINÁRIA E A LUMINÁRIA

- MATERIAL DO CONDUTOR
- TIPO DE CONDUTOR
- NUMERO DE CONDUTORES
- MATERIAL ISOLANTE
- CLASSE DE ISOLAÇÃO
- NORMA A SER SEGUIDA

COBRE DE TÊMPERA MOLE

CABO FLEXÍVEL, ENCORDOAMENTO CLASSE 4

1

PVC

450/750V

NBR 6880- CONDUTORES DE COBRE PARA CABOS ISOLADOS (PADRONIZAÇÃO)

NBR 6148 - FIOS E CABOS COM ISOLAÇÃO SÓLIDA EXTRUDADA DE CLORETO DE POLIVINILA PARA TENSÕES ATÉ 750V



IDENTIFICAÇÃO DOS CONDUTORES

OS CONDUTORES DA CLASSE 0,6/1kV DEVERÃO TER IDENTIFICADOS OS CIRCUITOS, AO LONGO DO PERCURSO E NAS CAIXAS DE PASSAGEM, ATRAVÉS DE CORES, ANILHAS DE PVC OU FITAS COM NÚMEROS E LETRAS GRAVADAS. CADA FASE DEVE TER UMA COR DIFERENTE, DE ACORDO COM A SEGUINTE PADRONIZAÇÃO: AZUL (FASE A), VERMELHO (FASE B), BRANCO (FASE C) E VERDE (TERRA).

CABO CORDPLAST (PP) 02 X 2,50mm² – 450/750V (tripolar)

CONSTRUÇÃO

CONDUTOR

Metal: fios de cobre nu, têmpera mole.
Encordoamento: extraflexível (classe 5)

ISOLAÇÃO

Composto termoplástico de PVC flexível.

ENCHIMENTO

Composto termoplástico de PVC.

COBERTURA

Composto termoplástico de PVC flexível, na cor preta.

IDENTIFICAÇÃO

Cobertura: preta com gravação metro a metro.

Veias do cabo:

Cabo bipolar: isolação preta e azul-claro.

Cabo tripolar: isolação preta, branca e azul-claro ou preta, azul-claro e verde-amarela.

TEMPERATURAS MÁXIMAS DO CONDUTOR

70°C em serviço contínuo, 100°C em sobrecarga e 160°C em curto-circuito.

NORMAS APLICÁVEIS

NBR13249 e NBR NM 280



DADOS CONSTRUTIVOS

DIÂMETRO NOMINAL DO CONDUTOR (mm): 1,90

ESPESSURA NOMINAL ISOLAÇÃO (mm): 0,80

ESPESSURA NOMINAL COBERTURA (mm): 0,90

DIÂMETRO EXTERNO NOMINAL (mm): 9,0

PESO LÍQUIDO NOMINAL (Kg/KM): 134

ACONDICIONAMENTO: rolo de 100 metros

ELETRODUTO DE AÇO GALVANIZADO

DESCRIÇÃO

ELETRODUTO RÍGIDO SEM COSTURA, SÉRIE EXTRA, CONFORME NORMAS NBR 5597 E NBR 7414 DA ABNT, UMA EXTREMIDADE COM LUVA E A OUTRA COM PROTEÇÃO MECÂNICA NA ROSCA

MATERIAL CONSTRUTIVO

AÇO ASTM-A53; GRAU A, REVESTIMENTO GALVANIZADO A QUENTE, POR IMERSÃO.

COMPRIMENTO

3m

BITOLA

IDÊNTICA À EXISTENTE OU INDICADA EM PROJETO (EM POLEGADAS)

ROSCAS

EXTERNAS NAS DUAS EXTREMIDADES COM NO MÍNIMO 5 FIOS EFETIVOS DE ROSCA NPT (ANSI B 2.1)

ACESSÓRIO

LUVA

REFERÊNCIA

TUPY, MANESMANN OU SIMILAR APROVADO PELA FISCALIZAÇÃO

— NORMA DE REFERÊNCIA PARA FABRICAÇÃO

- NBR - 5597 - ELETRODUTO RÍGIDO DE AÇO-CARBONO, COM REVESTIMENTO PROTETOR, COM ROSCA ANSI/ASME B.1.20.1
- NBR - 7414 - ZINCAGEM POR IMERSÃO A QUENTE.



ELETRODUTO DE PVC

- MATERIAL CONSTRUTIVO
- TIPO
- COMPRIMENTO
- BITOLA

- ACESSÓRIO
- REFERÊNCIA

NORMA DE REFERÊNCIA PARA FABRICAÇÃO

NBR - 6150 - ELETRODUTO DE PVC RÍGIDO (ESPECIFICAÇÃO)

ELETRODUTO CORRUGADO

- MATERIAL
- INSTALAÇÃO

- BITOLA

- REFERÊNCIAS

CAIXAS DE PASSAGEM E DERIVAÇÃO

a. CAIXA DE PASSAGEM EM CONCRETO

- MATERIAL
- TIPO DE INSTALAÇÃO
- CONSTRUÇÃO
- COMPLEMENTOS

- VEDAÇÃO DA TAMPA

CLORETO DE POLIVINILA (PVC)

RÍGIDO SOLDÁVEL

3m

IDÊNTICA À EXISTENTE OU INDICADA EM PROJETO
(EM POLEGADAS)

LUVA

TIGRE, BRASILIT OU SIMILAR

POLIETILENO DE ALTA DENSIDADE

DIRETAMENTE ENTERRADA NO SOLO, CONFORME
INSTRUÇÕES DO FABRICANTE

IDÊNTICA À EXISTENTE OU INDICADA NO PROJETO
(EM POLEGADAS)

KANAFLEX, FURUKAWA OU SIMILAR

CONCRETO

EMBUTIDO NO PISO

EM CONCRETO CICLÓPICO

TAMPA EM CONCRETO, ESPESSURA 6cm E FUNDO
BRITADO PARA DRENAGEM

REJUNTAMENTO COM MASSA ASFÁLTICA A FRIO



- ACABAMENTO

IDÊNTICO AO DO PISO ONDE ESTIVER INSTALADA

QUADROS DE DISTRIBUIÇÃO

CARACTERÍSTICAS TÉCNICAS

Características Construtivas

- TIPO
- GRAU DE PROTEÇÃO
- ESTRUTURA
- BARRAMENTOS
- MATERIAL DOS BARRAMENTOS
- ACESSÓRIOS ESPECIAIS

QUADRO PARA INSTALAÇÃO EMBUTIDA OU APARENTE

IP 55

CHAPA DE ALUMÍNIO COM BITOLA MÍNIMA 16 MSG

FASES, NEUTRO E TERRA

COBRE

- DISPOSITIVO PARA FECHAMENTO DA PORTA POR CHAVE PADRÃO (CHAVE MESTRA)
- VISORES EM POLICARBONATO NA PORTA (DEVE SER ASSEGURADA A VEDAÇÃO) PARA INSPEÇÃO DOS SELOS E LEITURA DO MEDIDOR (QUANDO FOR O CASO)
- GRADE DE PROTEÇÃO EXTERNA EM AÇO GALVANIZADO A FOGO COM DISPOSITIVO PARA FECHAMENTO POR CADEADO PADRÃO (CHAVE MESTRA)
- QUANDO INSTALAÇÃO APARENTE, FORNECER PARAFUSOS, BUCHAS E DEMAIS ACESSÓRIOS PARA FIXAÇÃO

Características Elétricas

- TENSÃO NOMINAL 220/127V
- FREQUÊNCIA NOMINAL 60 Hz
- NÚMERO DE FASES 03
- CORRENTE NOMINAL DOS BARRAMENTOS DE FASE, IDÊNTICO AOS EXISTENTES OU CONFORME DIAGRAMAS UNIFILARES
- SISTEMA DE ATERRAMENTO SOLIDAMENTE ATERRADO



Limites Térmicos e Dinâmicos

Os barramentos devem ser dimensionados para suportar o aquecimento provocado pela corrente de curto-circuito simétrica, indicada nos diagramas unifilares, além dos esforços dinâmicos da corrente de curto assimétrica, sendo o valor desta 2,5 vezes o valor da corrente de curto simétrica.

NORMAS TECNICAS E ENSAIOS

Os quadros deverão ter projeto e características e serem ensaiados de acordo com as normas da ABNT (Associação Brasileira de Normas Técnicas), em suas últimas revisões, indicadas a seguir:

- NBR-6808 - Conjunto de manobra e controle de Baixa Tensão - Especificação
- NBR-6146 - Grau de proteção provido por invólucros - Especificação
- NBR-5410 - Instalações Elétricas de Baixa Tensão - Procedimento
- ANSI C-3720 (Para os casos não definidos nas normas acima).

INFORMAÇÕES A SEREM FORNECIDAS PELO FABRICANTE

- As informações deverão ser fornecidas através de documentos, desenhos ou diagramas
 - Tipo e número de identificação
 - Tensão nominal
 - Corrente nominal de cada circuito
 - Níveis de isolamento nominais
 - Frequência nominal
 - Capacidade de curto-circuito
 - Grau de proteção fornecido pelo invólucro
 - Condições de serviço
 - Dimensões e pesos
 - Características nominais dos dispositivos de proteção, medição e manobra
 - Diagrama unifilar
 - Diagramas trifilares
 - Instruções para transporte, instalação, operação e manutenção do conjunto

CARACTERÍSTICAS DOS EQUIPAMENTOS DOS QUADROS

Disjuntores de Baixa Tensão

Construídos em material termoplástico, com acionamento manual, através de alavanca frontal e disparo livre, devem possuir disparador bi-metálico para sobre-corrente e disparador magnético e instantâneo para proteção contra curto-circuito.

Características Gerais

CORRENTE NOMINAL

CONFORME DIAGRAMA UNIFILAR OU SIMILAR AO EXISTENTE

[Handwritten signature]



Nº DE PÓLOS

CONFORME DIAGRAMA UNIFILAR OU SIMILAR AO EXISTENTE

CAPACIDADE DE RUPTURA

CONFORME DIAGRAMA UNIFILAR OU SIMILAR AO EXISTENTE

REFERÊNCIA DE FABRICANTE

SIEMENS, SCHNEIDER OU SIMILAR

Caixas MBO

- SISTEMA
- DIMENSÕES
- MATERIAL

TRIFÁSICO
CONFORME PADRÃO CONCESSIONÁRIA
ALUMÍNIO

Caixa interna para abrigar os disjuntores

- DIMENSÕES
- MATERIAL
- ACESSÓRIOS

CONFORME DETALHES EM PLANTA OU IDÊNTICA À EXISTENTE
ALUMÍNIO
TAMPA COM JANELA PARA ACIONAMENTO DOS DISJUNTORES

IDENTIFICAÇÃO DOS CIRCUITOS

Para fins de operação, o painel e os dispositivos de comando e sinalização deverão ser identificados por plaquetas de acrílico, instaladas na parte frontal do mesmo, onde será inscrita a numeração do Conjunto ou legenda identificadora, além de identificação e indicação da função de todos os dispositivos de comando e sinalização.

Estas plaquetas deverão ser indelévels e só serão destacadas com as suas destruições. Deverá acompanhar o projeto dos quadros uma lista completa de todas as plaquetas, para aprovação pelo cliente.

Na parte interna do quadro deverão ser identificados todos os componentes de manobra, proteção e interligação (bornes) através de etiquetas adesivas em plásticos ou outro material resistente à umidade.

O conjunto deve vir acompanhado no seu interior, do desenho do seu Diagrama Unifilar Simplificado, com as características dos equipamentos de proteção e manobra, de cada circuito, bem como seu uso.



POSTES DE CONCRETO ARMADO E AÇO GALVANIZADO

Tipos

Poste de Concreto tipo Redondo/circular ou DT

- a) Fixação: engastado no piso
 - b) Altura: indicada
 - c) Capacidade (esforço: 150/200 kgf)
 - d) Modelo: conicidade reduzida para o circular
 - e) Cobrimento: as ferragens deverão possuir um cobrimento mínimo de 2cm, em qualquer ponto da superfície interna ou externa;
 - f) Dimensões: os postes terão no topo um diâmetro externo de 110 mm +/- 5 mm, e sua base não deve possuir diâmetro superior a 400 mm.
 - g) tolerâncias:
 - + 50mm para o comprimento nominal;
 - + 5mm para as dimensões transversais.
- P.S.: A resistência a ruptura não deve ser inferior a 2 (duas) vezes à resistência nominal. As armaduras longitudinais devem ter cobrimento de concreto com espessura mínima de 20mm exceto o topo e a base.
- h) inspeção geral: acabamento, dimensões e identificação
 - i) ensaios: momento fletor, elasticidade, resistência, cobrimento e absorção de água.

Poste de Aço Cônico Poligonal Reto

- a) Material: aço zincado a quente conforme ABNT NBR 7414 e 6323 e SAE 1010 a 1020.
- b) Fixação: base e chumbadores, ou engastados.
- c) Características da base: idêntica a existente.
- d) Capacidade (esforço): 130 kgf a 30cm do topo até 11m; 170kgf a 30cm do topo acima de 11 m.
- e) Fabricante: Coniposte, Trópico ou similar.
- f) Aplicação: suporte de luminárias.
- g) Acabamento: pintura conforme consta nas observações a seguir.
- h) Os furos devem estar totalmente desobstruídos e terem eixos perpendiculares ao eixo do poste.
- i) Tolerâncias:
 - + 50mm para o comprimento nominal.



+ 5mm para as dimensões transversais.

- j) Inspeção geral: acabamento, dimensões, furacão e identificação.
- k) Garantia: indicada na proposta, não deve ser inferior a 2 (dois) anos.

Obs.: Tintas para os Postes

- Descrição: revestimento de dois componentes a base de epoxi e isocianato apresentando alta resistência ao intemperismo.
- Áreas: externas
- Tipo: dupla função
- Substrato: metais, concretos, aço galvanizado
- Veículo: acrílico modificado
- Cor: cinza
- Características:

- viscosidade cf-4: 120-130"
- peso específico g/cm³: 1,25+/-0,05
- sólidos por peso: 67+/-1%
- sólidos por volume: 51+/-1%
- relação de mistura: 4:1 em volume
- espessura seco: 80-100mc
- espessura úmida: 160mc
- nº de demãos: 01 a 02
- secagem pó: 01 hora
- secagem toque: 03 horas
- repintura: 12 a 24 horas
- secagem final: 05 dias
- rendimento teórico: 80mc - 6,3m²/l
- método de aplicação: pistola/trincha
- diluente: sq-004
- inflamabilidade: inflamável
- estocagem: 12 meses
- pot-life: 04 a 06 horas
- toxidez: tóxico
- embalagem: galão 3,6l
- diluição: 05 a 10%

- Resistência



- temperatura: 90°c seco
- água doce: bom
- água salgada: bom
- solvente: bom
- ácidos: bom
- alcalis: bom
- sais: bom
- produtos de petróleo: bom
- óleos: bom
- óleos de freio: bom

- Preparo de superfície: aço, jato, lixa, escova e desengraxe

HASTES DE TERRA

10.1. CARACTERÍSTICAS BÁSICAS

- | | |
|----------------------|---|
| • MATERIAL DO NÚCLEO | AÇO (SAE 1020) |
| • REVESTIMENTO | CAMADA DE COBRE COM ESPESSURA MÍNIMA DE 0,254mm (10 MILS) |
| • FORMATO | CILÍNDRICO, COM EXTREMIDADE PONTIAGUDA |
| • DIMENSÕES | 5/8" X 2,40m |
| • CONEXÕES | SOLDAS EXOTÉRMICAS OU CONECTORES |

REFERÊNCIAS: COPPERWELD, CADWELD, BURNDY, ELIND OU SIMILAR

SOQUETE EM PORCELA ROSCA E-27

Base E27 - Porcelana

Produtos em porcelana, soquete em latão e bornes automáticos de forma facilitar a instalação e também com proteção contra choques acidentais (4A-250V9).

Para lâmpadas incandescentes, fluorescentes compactas integradas e de descarga em alta pressão.

Uso com fios de 0,5mm² até 2,5mm².

Uso incorporado em luminárias e plafons e fixação antigiro com travessa de até 18mm de largura



SOQUETE EM PORCELA ROSCA E-40

Base E40 - porcelana esmaltada

Produtos em porcelana esmaltada, soquete em cobre niquelado e com bornes embutidos (16A - 700V9).

Travamento anti-vibratório lateral da lâmpada.

Para lâmpadas incandescentes, halógenas, mistas, vapor de mercúrio, vapor de sódio de alta pressão e multi-vapores metálicos.

Uso incorporado em luminárias externas, públicas e luminárias para ambientes a prova de explosão.

BRACOS PARA ILUMINAÇÃO PÚBLICA (COMPLEMENTO)

- Material: tubo de aço carbono.
- Dimensões: norma ABNT NBR 8159.
- Acabamento: a peça será zincada por imersão a quente, conforme NBR-6323 e SAE 1010 e 1020, não poderá apresentar imperfeições ou achatamento, ser isentas de rebarbas e cantos vivos.
- Características
 - Os furos de 15 e 25mm poderão tangenciar a parte interna do tubo, na parte inferior, e deverão ser isentos de quinas vivas ou rebarbas.
 - A garantia indicada na proposta, não deve ser inferior a 2 (dois) anos.
 - Demais especificações conforme NBR-8159-2B e normas complementares.
 - Deve ser estampada na peça a marca do fabricante.

OBS.: OS DEMAIS MATERIAIS QUE NÃO CONSTAREM NESTE DOCUMENTO, OBDECERÃO AS ESPECIFICAÇÕES DAS RESPECTIVAS COMPOSIÇÕES DE PREÇOS, NORMAS ABNT, BEM COMO, AS ESPECIFICAÇÕES DA CONCESSIONÁRIA LOCAL.

⇒ Penalidades por violação dos índices de qualidade e prazos.

Sem prejuízo das demais sanções contratuais cabíveis, poderão ser aplicadas à CONTRATADA as seguintes multas por violação dos prazos de atendimento, após um período mínimo de 60 (sessenta) dias do início da Gestão da Manutenção do Sistema de Iluminação Pública (IP) no Município:

- Pelo não atendimento aos "Prazos de Execução do Serviço", estabelecido nesse Projeto Básico, Valor correspondente a 5% do faturamento mensal, pelos serviços relativos à Garantia de Funcionamento do Sistema de Iluminação Pública, no mês da ocorrência.

A Contratada deverá implantar e operar, no prazo máximo de 30 (trinta) dias após a assinatura do Contrato, toda infraestrutura necessária ao atendimento e execução dos serviços no município, conforme descrito nesse edital.

A remuneração dos serviços prestados pela CONTRATADA das atividades concernentes de **Manutenção Corretiva, Reforma, Eficientização e Ampliação do Sistema de Iluminação Pública (IP)**, executado como disposto neste item do Projeto Básico, será calculada a cada mês, pelo apurado do somatório dos serviços



referentes aos **itens da Planilha de Orçamento Básico**, conforme Ordens de Serviços autorizadas, executadas e atestadas sua execução pela Fiscalização, no mês de referência da medição.

11. ESPECIFICAÇÕES DOS SERVIÇOS DE GESTÃO DA MANUTENÇÃO CORRETIVA DO SISTEMA DE ILUMINAÇÃO PÚBLICA

Os serviços deverão abranger todas as atividades necessárias à manutenção corretiva do sistema de iluminação pública (IP) do Município, com registro, controle de dados, planejamento, programação, acompanhamento, supervisão das intervenções na rede de iluminação pública, relativas à manutenção bem como deverão também abranger aquelas atividades envolvidas com o tratamento das informações destinadas ao Município, que permitam o acompanhamento detalhado da evolução dos trabalhos e do estado do sistema de iluminação pública.

Deverão ser elaborados orçamentos de serviço, englobando pessoal e materiais, como forma de subsidiar o Município nas decisões quanto ao planejamento e programações apresentadas em função da disponibilidade de recursos. O controle dos orçamentos deverá ser informatizado e disponibilizado para consulta e arquivo do Município. Esse serviço será realizado sempre que solicitado pela prefeitura.

12. ESPECIFICAÇÃO DOS SERVIÇOS DE REFORMA, EFICIENTIZAÇÃO E AMPLIAÇÃO DO SISTEMA DE ILUMINAÇÃO PÚBLICA

- ⇒ Caberá à CONTRATADA realizar os serviços no Sistema de Iluminação Pública do Município relativos à instalação de componentes novos (braços, luminárias, chaves eletromagnéticas, cabos, disjuntores, fitas de aço, conectores, etc) ou retiradas de componentes danificados ou de pouca eficiência energética do sistema de iluminação pública, com disponibilidade de turma, serviços civil, iluminação de destaque em festividades, atendimento à ocorrência de abaloamento de postes, correção de vandalismos e outros serviços técnicos especializados, atendendo todas as exigências requeridas em programa ou projeto específico conduzido sob a diretrizes deste Edital.
- f) Caso ocorra uma atividade ou serviço não descrito na Planilha de Preços Unitários e necessário à realização de projeto específico de interesse do Município, o mesmo poderá ser acrescentado, mediante termo aditivo, na planilha de Preço Unitário por Atividade.
- g) Após aceitação do orçamento apresentado pela CONTRATADA por parte da fiscalização, o Município formalizará a autorização para início da execução das obras, mediante emissão da respectiva Ordem de Serviço.
- h) O projeto deverá atender, também, os seguintes requisitos técnicos:
- Reutilizar materiais e equipamentos se estiverem em condições de uso e que não comprometam a estética urbanística do logradouro;
 - Não comprometer a estética urbanística do logradouro;
 - Revisar e/ou substituir as conexões com a rede elétrica;
 - Implantar preferencialmente circuito independente para iluminação pública.
- i) O Município pode recusar qualquer tipo de material ou equipamento que esteja sendo indicado no projeto e que não atenda às especificações definidas neste Projeto Básico, sem que com isso tenha que pagar qualquer valor adicional ao já estabelecido no Contrato.



j) Após a CONTRATADA proceder à implantação dos melhoramentos serão realizadas conjuntamente pelas equipes da CONTRATADA e fiscalização do Município, as medições dos índices de iluminação médio e uniformidade média e mínima da iluminação, de modo a comprovar o atendimento das condições estabelecidas no projeto. A contratada é única responsável pelo atendimento aos níveis de iluminação médio e uniformidade média e mínima da iluminação, estando obrigada a revisar todo o trabalho realizado de modo a atingi-los e a refazer, se para tanto for necessário, todo o projeto e implantação, sem nenhum ônus para o Município.

k) **Abalroamento de Postes**

A CONTRATADA apresentará orçamento ao Município para realização, após a devida aprovação, de serviços de recuperação de instalações do sistema de iluminação pública afetadas por abalroamento de postes ou vandalismos. Os trabalhos devem ser precedidos de perícia técnica promovida pela própria CONTRATADA para determinar a extensão dos danos, bem como a necessidade ou não de substituição do poste e sujeita a aprovação do MUNICÍPIO. Deverá também apresentar à Fiscalização do MUNICÍPIO o croqui do local do abalroamento ou da ação de vândalos, acompanhado do orçamento com a discriminação dos materiais e mão de obra utilizados dos serviços relativos à substituição dos elementos danificados.

A remuneração dos serviços prestados pela CONTRATADA e das atividades concernentes quanto aos Serviços de **Substituição e outros**, executado como disposto neste item do Projeto Básico será calculada, a cada mês, pela multiplicação do preço unitário de cada atividade aplicada pela CONTRATADA, conforme itens da Planilha de Preços Unitários por Atividades de sua Proposta de Preços, pelo número total de atividades aplicadas no mês de referência da medição.

13. GESTÃO DE MATERIAIS

A Contratada deverá manter no seu almoxarifado local no município, local exclusivo para guarda e acondicionamento de materiais e equipamentos de Iluminação Pública.

Nesse almoxarifado serão depositados tanto materiais novos quanto aqueles retirados durante os serviços de manutenção, que deverão ser mantidos sob a guarda da contratada até definição da Prefeitura do local a ser destinado.

Esse almoxarifado deverá estar devidamente equipado para acondicionamento e movimentação dos materiais, com prateleiras, pallets, armários, bancada para testes de componentes do sistema de iluminação, etc, além de dispor de mão de obra qualificada para os serviços de movimentação.

Os materiais deverão ser armazenados de forma adequada e de maneira a garantir a integridade, a conservação, o controle e a fiscalização dos estoques.

A contratada fará, dentro de seu almoxarifado e às suas expensas, um tratamento prévio e acondicionamento dos materiais até a destinação final daqueles enquadrados na Lei de Crimes Ambientais e legislação complementar. Deverá assegurar a descontaminação de todas as lâmpadas de descarga retiradas da iluminação pública, por terem atingido o final da sua vida útil ou por outro motivo qualquer. Em hipótese alguma deverão ser quebradas, devendo a descontaminação ser executada por empresas de reciclagem credenciadas por Órgão Ambiental competente.

O controle e o fluxo de materiais e equipamentos de IP devem ser feito através de sistema informatizado.



A CONTRATADA dever  manter todos os materiais e equipamentos armazenados sob sua responsabilidade devidamente identificados.

O estoque dimensionado pela CONTRATADA, dever  permitir, sem descontinuidade, a realiza o de interven es no sistema de IP por um prazo pr -determinado, nunca inferior a 30 (trinta) dias.

Todos os materiais retirados do sistema de IP ser o transportados pela CONTRATADA para seu almoxarifado. Nesse almoxarifado os materiais ficar o temporariamente guardados, classificados e devolvidos ao Munic pio. As devolu es de materiais ao Munic pio, perfeitamente identificados, dever o ser acompanhadas da documenta o pertinente.

A CONTRATADA ser  a  nica respons vel por todos os materiais novos ou retirados do sistema de IP, devendo  s suas expensas, segur -los contra todos os riscos.

14. FISCALIZA O

Todos os servi os executados no Sistema de IP ser o fiscalizados pelo Munic pio.

Somente ap s a comunica o da execu o e do t rmino dos servi os, os mesmos ser o conferidos para aceita o, podendo o Munic pio rejeit -los, no todo ou em parte, em fun o das inconformidades ocorridas, devendo a parte rejeitada ser refeita sem  nus.

O Munic pio manter  na fiscaliza o dos servi os, funcion rio(s) com autoridade para exercer em seu nome toda e qualquer a o de orienta o geral, controle e fiscaliza o.

A CONTRATADA deve permitir, a qualquer hor rio, o acesso da fiscaliza o do Munic pio  s suas depend ncias.

15. GEST O SOBRE TERCEIROS

Caber  exclusivamente   CONTRATADA toda a gest o junto aos  rg os p blicos (pol cia militar e civil e outros), concession rias e empresas privadas (tr nsito, energia el trica, telefonia, TV a cabo, etc) no intuito de liberar/isolar/proteger  reas, circuitos, interfer ncias etc., visando o desenvolvimento de todos os trabalhos previstos.

16. GARANTIA DOS SERVI OS E MATERIAIS

Todos os servi os executados e materiais fornecidos pela CONTRATADA no sistema de IP, dever o ser garantidos por 12 (doze) meses contados a partir da data de conclus o dos servi os e aplica o dos materiais.

Os materiais indicados na proposta da CONTRATADA poder o ser substituídos por materiais de qualidade igual ou superior desde que haja pr via autoriza o do Munic pio.

17. NORMAS GEN RICAS



Todos os serviços a serem desenvolvidos deverão ser executados segundo os padrões e requisitos previstos nas normas pertinentes e vigentes do Município, ABNT, bem como as relativas à Segurança e Medicina do Trabalho e ao Trânsito.

- a) É de exclusiva responsabilidade da CONTRATADA a recomposição dos passeios ou logradouros públicos, necessária em função dos trabalhos executados pela mesma.
- b) É de responsabilidade da contratada desenvolver projeto de sinalização e de operar e monitorar a sinalização em sistema viário onde haja intervenção de obras de IP para garantia da normalidade do fluxo do transido de veículos.

Legislação

- Norma Técnica NT-007/2015-R-06 (Fornecimento de Energia Elétrica para Iluminação Pública) e PE-030/2015 R-01 (Instalações de Iluminação Pública) da Enel;
- Resolução ANEEL nº 414 de 09/09/2010;
- NR 10 e Complementar (Segurança em Instalações e Serviços em Eletricidade);
- NR12 – Segurança no Trabalho em Máquinas e Equipamentos;
- NR 35 (Trabalho em altura);
- NBR 5101 (Iluminação Pública – Procedimento);
- NBR 5461 (Iluminação - Terminologia);
- NBR 15129 (Luminárias para Iluminação Pública – Requisitos Particulares);
- PEX-006 (Execução de Instalação e de Manutenção do Sistema de Iluminação Pública) e POP-003 (Trabalhos em Redes Energizadas) da Enel;
- NBR 13593 (Reator e Ignitor para Lâmpada a Vapor de Sódio a Alta Pressão, Especificação e Ensaios);
- NBR 14305 (Reator e Ignitor para Lâmpada de Vapor Metálico, Requisitos e Ensaios);
- NBR 60662 (Lâmpadas a Vapor de Sódio a Alta Pressão – Especificação);
- NBR 61167 (Lâmpadas a Vapor Metálico);
- NBR 60529 (Graus de Proteção para Invólucros de Equipamentos Elétricos).



18. ESPECIFICAÇÕES DOS SERVIÇOS

Para todos os itens descritos na Planilha de Preço Unitário, independentemente de se encontrarem explicitados ou não, deverão estar incluídos os seguintes componentes de custos:

j) Mão de Obra

Todas as despesas com mão de obra, direta ou indireta para execução, supervisão, planejamento, suprimento, controle de qualidade e todas as demais ações que se façam necessárias à execução das atividades descritas em cada item, inclusive os encargos sociais definidos por Lei e por força de acordos/dissídios coletivos do sindicato patronal da categoria profissional e das empresas.

k) Transporte

Nos custos também deverá ser previsto o transporte para deslocamento do pessoal da empreiteira até o ponto de execução dos serviços. Também deverá estar incluso o transporte de materiais do almoxarifado do Município ou do almoxarifado da CONTRATADA até o local de aplicação, bem como o do equipamento ou material substituído até o depósito da CONTRATADA e/ou Município.

l) Equipamentos

Deverão estar previstos os custos de alocação de todos os equipamentos e ferramental necessários para a execução de cada atividade descrita.

m) Testes

Todos os custos de testes e verificação das instalações deverão estar englobados.

n) Acondicionamento e Embalagem

Deverão ser previstos os custos de acondicionamento (abertura e/ou fechamento) de materiais e equipamentos que serão aplicados e/ou devolvidos e a embalagem para devolução eventual de material retirado à Município. Nos custos de embalagem deverão estar inclusos os de identificação dos equipamentos e materiais embalados.

o) Aquisição de Equipamento e Materiais

Todos os custos de aquisição de equipamentos e materiais deverão ser incluídos quando pertinentes, englobando tanto o equipamento/material como o gerenciamento de compra, os custos de impostos incidentes, controle de qualidade, inspeções, transporte do local de fabricação ou aquisição até o almoxarifado do Município (ou da CONTRATADA) e os demais custos inerentes. Deverão ser considerados os custos de aquisição dos materiais em fornecedores tradicionais, certificados pelo Município e/ou concessionária distribuidora de energia elétrica.

p) Despesas Indiretas, Remuneração e Impostos

No preço ofertado pela CONTRATADA deverão ser considerados os custos indiretos, a remuneração da empresa, bem como os impostos incidentes segundo as legislações tributárias federais, estaduais e municipais vigentes.



18.1 Especificações Gerais de Serviços

a) Ampliação da rede de IP

Consiste nas obras e serviços de instalação de pontos luminosos novos, sejam na Rede de Distribuição da Concessionária, ou em circuitos exclusivos como praças, canteiros centrais, etc, conforme orientações da NT-007/2015 R-06 da Coelce; e por solicitações do município.

b) Reforma da rede de IP

Consiste nas obras e serviços de substituição de pontos luminosos existentes, sejam na Rede de Distribuição da Concessionária, ou em circuitos exclusivos como praças, canteiros centrais, conforme orientações da NT-007/2015 R-06 da Coelce; e por solicitações do município.

c) Eficientização da rede de IP

Consiste nas obras e serviços de substituição de pontos luminosos existentes com baixa eficiência luminosa ou energética, sejam na Rede de Distribuição da Concessionária, ou em circuitos exclusivos como praças, canteiros centrais, conforme orientações da NT-007/2015 R-06 da Coelce; e por solicitações do município.

d) Fornecimento de Placas de Obra

Trata-se das placas das obras novas de IP, de implantação de iluminação pública em praças ou canteiros centrais de avenidas, etc. Seguirá os padrões e normas previstos em contrato, e todas as obras deverão possuir placas indicativas em conformidade com cores, medidas, proporções e demais orientações contidas em manuais oficiais, e deverão ser confeccionadas em chapas planas, com material resistente às intempéries, metálicas galvanizadas ou de madeira compensada impermeabilizada, com a pintura a óleo ou esmalte;

e) Serviços de "Instalação/Substituição de materiais"

Consiste na instalação de novo componente/acessório em instalação nova de IP, ou sua substituição quando danificado em instalação existente de IP, em solo ou em topo de poste, em quaisquer localidades do Município;

f) Serviços de "Instalação de materiais"

Consiste na instalação ou montagem de componente/acessório novo em luminária nova em solo, em quaisquer localidades do Município;

g) Serviços de implantação de "postes de concreto ou metálico"

Consiste na implantação de poste de concreto ou metálico novo em quaisquer localidades do Município;

h) Colocação de poste em prumo

Consiste na abertura de cava, substituição de bases e fixações, conexões, isolamento e recomposição de calçada, em quaisquer localidades do Município;

i) Deslocamento de poste

Consiste na retirada de um local e replantação em outro local, com a recuperação do piso, em quaisquer localidades do Município;



j) Serviços de “retiradas de materiais”

Consiste na retirada de componente/ acessório danificado em solo ou topo de poste, em quaisquer localidades do Município, e entrega no almoxarifado da Prefeitura;

k) Serviço de recuperação de braço ornamental simples, duplo, triplo e quádruplo

Consiste na retirada do braço do poste (duplo T ou cônico), realização de solda, pintura, colocação de adesivos (conforme logomarca atual do Município), e reinstalação no poste; incluindo também a retirada e reinstalação das ferragens de fixação, da luminária, da lâmpada, do receptáculo, da fiação e suas conexões, limpeza da luminária, aprumo do braço e da luminária;

l) Serviço de escavação manual

Consiste na movimentação de terra para lançamento de eletroduto ou cabos, em vala escavada com largura até 40cm e profundidade até 50cm.

m) Serviço de reaterro c/ compactação manual

Consiste na movimentação de terra para enchimento e compactação manual de vala com largura até 40cm e profundidade até 50cm;

n) Serviço de instalação/substituição de eletroduto

Consiste no lançamento / retirada e substituição de eletroduto, inclusive arame guia, em vala pré-existente;

o) Serviço de envelopamento de concreto p/ proteção de tubo de pvc

Consiste no lançamento de concreto (FCK – 150 kgf/cm²) com espessura aproximada de 10 cm e largura de até 40 cm sobre o eletroduto;

p) Serviço de instalação/substituição de luminária completa

Consiste na instalação/substituição de braços ou suportes, luminárias ou projetores, lâmpadas, reatores, relés, base, ignitores, inclusive fiação interna, conexões, suportes e ferragens.

q) Disponibilidade de turma leve diurna por hora

- Em dias úteis e sábados;
- Aos domingos e feriados.

Disponibilidade, para execução de serviços emergenciais de instalação do sistema de iluminação pública ou atendimento em eventos do município, de 01 turma leve composta de 02 homens e 01 veículo tipo utilitário com capacidade de 500Kg, equipada com porta escada e ferramental adequado às atividades de manutenção, no período compreendido entre 6h00 até 12h00 e de 14h00 até 18h00. Valor para 1 h de disponibilidade.

r) Disponibilidade de turma pesada diurna por hora

- Em dias úteis e sábados;
- Aos domingos e feriados.

Disponibilidade, para execução de serviços de instalação do sistema de iluminação pública ou atendimento em eventos públicos do município, de 01 turma pesada composta de 03 homens e 01 veículo tipo cesto aéreo simples com alcance até 13 metros, com porta escada e ferramental adequado às atividades de manutenção, no período compreendido entre 6h00 até 12h00 e de 14h00 até 18h00. Valor para 1 h de disponibilidade.



s) Disponibilidade de turma leve noturna por hora

- Em dias úteis e sábados;
- Aos domingos e feriados.

Disponibilidade, para execução de serviços de instalação do sistema de iluminação pública ou atendimento em eventos públicos do município, de 01 turma leve composta de 02 homens e 01 veículo tipo utilitário com capacidade de 500Kg, equipada com porta escada e ferramental adequado às atividades de manutenção, no período compreendido entre 18h00 até 6h00. Valor para 1h de disponibilidade.

t) Disponibilidade de turma pesada noturna por hora

- Em dias úteis e sábados;
- Aos domingos e feriados.

Disponibilidade, para execução de serviços de instalação do sistema de iluminação pública ou atendimento em eventos públicos do município, de 01 turma pesada composta de 03 homens e 01 veículo tipo cesto aéreo simples com alcance até 13 metros, com porta escada e ferramental adequado às atividades de manutenção, no período compreendido entre 18h00 até 6h00. Valor para 1 h de disponibilidade.

u) Disponibilidade de turma pesada c/ caminhão Munck diurna por hora

- Em dias úteis e sábados;
- Aos domingos e feriados.

Disponibilidade, para execução de serviços de manutenção de iluminação pública ou atendimento em eventos públicos do município, de um caminhão Munck com motorista operador, com capacidade de 3.500Kg e 02 eletricitas e 01 auxiliar de eletricitista para transporte, carga e descarga de equipamentos de IP. No período compreendido entre 6h00 até 12h00 e de 14h00 até 18h00. Valor para 1 h de disponibilidade.

v) Disponibilidade de turma pesada c/ caminhão Munck noturna por hora

- Em dias úteis e sábados;
- Aos domingos e feriados.

Disponibilidade, para execução de serviços de manutenção de iluminação pública ou atendimento em eventos públicos do município, de um caminhão Munck com motorista operador, com capacidade de 3.500Kg e 02 eletricitas e 01 auxiliar de eletricitista para transporte, carga e descarga de equipamentos de IP. No período compreendido entre 18h00 até 6h00. Valor para 1 h de disponibilidade.

18.2 Registro de preços da planilha de preço unitário por atividade

Para efeito de coleta de valores orçamentários adotou-se o seguinte critério:

- Composições formuladas com a utilização das tabelas de preços oficiais da Secretaria de Infraestrutura do Estado do Ceará – SEINFRA – 024.1 (desonerada), e do Sinapi de mar/2018 (desonerada) da Caixa Econômica Federal, bem como, insumos cotados no mercado – Utilizando os índices: BDI=25% e Encargos Sociais horista/mensalista de 88,68%/50,78% para mão de obra da Tabela Sinapimar/2018 (desonerada) e de 87,01%/49,68% para mão de obra da Tabela SeinfraV024.1 (desonerada).



18.3 Prazo de execução do objeto

O prazo para execução dos serviços será até dezembro de 2018, a contar da data da emissão da respectiva ordem de serviço, e em conformidade com o Cronograma Físico-Financeiro integrante do Projeto Básico.

19. Seguro

Obriga-se a contratada a manter, durante a vigência do Contrato, seguro com o objetivo de cobrir eventuais danos, materiais e físicos, causados a terceiros (pessoas físicas ou jurídicas), seus empregados, empresas contratadas, salvo os danos resultantes de "Força Maior", definidos no item 20 desse Projeto Básico.

- a) O referido seguro deverá ser firmado, obrigatoriamente, com uma empresa seguradora de primeira linha, adimplente notoriamente conhecida no mercado.
- b) A CONTRATADA deverá comprovar ser a titular da Apólice de Seguro especificada nesse item, num prazo de (30) trinta dias após a assinatura do Contrato.

20. Situações excepcionais

Esse item trata das situações excepcionais, denominadas de "Força Maior", para efeitos de exclusão das responsabilidades da contratada.

21 Motivos de Força Maior

São considerados motivos de "Força Maior", para os efeitos de exclusão de responsabilidade, os eventos excepcionais, aleatórios, imprevisíveis não domináveis no plano tecnológico, colocando a contratada na impossibilidade de assumir em parte ou na sua totalidade os seus compromissos contratuais, tais como: greves, enchentes, incêndios, catástrofes naturais, atentados, revolução, guerra e outros de mesma natureza e proporção.

- a) Na ocasião de tais acontecimentos, a contratada, deverá tomar junto com o município, todas as medidas necessárias para evitar uma parada definitiva dos serviços.
- b) Poderão ser fixadas novas condições contratuais adaptadas as circunstâncias criadas pelo caso de Força Maior.
- c) Nessas situações de "Força Maior" as penalidades previstas neste Contrato não são aplicáveis.
- d) No caso de greves de empregados/servidores da contratada ou do município, estas deverão tomar as medidas que forem necessárias para a normalização dos serviços em no máximo 15 (quinze) dias, não sendo imputável por qualquer das partes ônus adicional à outra.



22. Relatório mensal de atividades

Ao final de cada mês, a contratada deverá entregar à fiscalização do município, um relatório contendo as atividades desenvolvidas durante o período. Esse relatório deverá ser entregue num prazo máximo de 5 (cinco) dias corridos após o término do período a que se refere.

O relatório deverá fornecer o histórico dos valores atingidos da medição financeira.

O relatório de atividades incluirá também:

- Uma avaliação dos programas e execuções das manutenções corretivas e preventivas do Sistema de Iluminação Pública;
- Os fatos importantes ocorridos no período a que se refere com fotos e relatos sobre a situação.
- Relatório fotográfico do parque de iluminação e de serviços com descrição sobre o período em questão.

23. Encerramento do contrato

a) Condições Gerais

No vencimento do período contratual, a contratada será obrigada de entregar ao município, em bom estado de funcionamento e conservação, as instalações e equipamentos que fazem parte do sistema de iluminação pública, como também os saldos remanescentes dos equipamentos a que se refere o parque de iluminação, bem como as bases de cadastro patrimonial em meio digital, plantas e esquemas que foram utilizados durante a execução dos serviços contratados, e, ainda, os registros dos atendimentos em curso com todas as informações pertinentes. Essa entrega será efetuada sem indenizações.

b) Entrega e Avaliação do Estado do Parque.

Após o término do contrato, as partes organizarão uma avaliação pericial, conforme roteiro previamente acordado. Essa avaliação determinará se haverá necessidade de realização de obras nas instalações que ficaram sobre a responsabilidade da contratada durante a vigência do contrato de modo a deixá-las em bom estado de funcionamento. Se houver necessidade de obras, estas deverão ser realizadas pela contratada, sem nenhum ônus para o município.

c) Retomada dos Estoques

No vencimento do Contrato, ou em caso de rescisão do mesmo por parte do município, o estoque de materiais e peças de reposição especificadas para as instalações de responsabilidade da contratada, será transferido para a guarda do município, contra ressarcimento à contratada, ao seu valor líquido contábil após o inventário contraditório. Essa transferência será registrada num termo específico.



24. Considerações finais

A Contratada é obrigada a manter, durante toda a execução do contrato, em compatibilidade com as obrigações por ela assumidas, todas as condições da habilitação e qualificações exigidas na licitação.

A Contratada é obrigada a realizar a homologação de lâmpadas e/ou materiais instalados no parque de iluminação, caso necessário junto a concessionária do estado.

Todos os serviços deverão ser executados com o máximo de cuidado para não danificar a urbanização existente. A situação deverá ser recomposta, no que for necessário, após a execução dos serviços.

A empresa deverá fornecer placas de obra durante as execuções dos serviços, modelo a ser definido. Todas as frentes de trabalho deverão contar com pelo menos uma placa de obra.

De acordo com a Resolução nº 425/98 - CONFEA, a Contratada deverá apresentar a competente Anotação de Responsabilidade Técnica - ART, dentro de 15 (quinze) dias, contados da data da assinatura do Contrato.

A Contratada assumirá integral responsabilidade civil e penal pela boa execução e eficiência dos serviços que realizar, de acordo com o presente Projeto Básico, bem como pelos danos decorrentes da realização dos referidos trabalhos ou decorrentes do não atendimento dos serviços previstos, inclusive quanto a terceiros.

A Contratada é obrigada a obedecer às exigências do CREA, bem como às prescrições das normas da ABNT, NR-10 e 12, e demais especificações e normas de execução dos serviços que o MUNICIPIO venha a exigir por razões de ordem técnica ou de conveniência à coletividade.

Correrá por conta exclusiva da Contratada a responsabilidade por quaisquer acidentes de trabalho na execução dos serviços contratados e uso indevido de patentes e/ou direitos autorais.

A Contratada é obrigada a recompor, ao término dos serviços, as condições originais, obedecendo aos padrões estabelecidos, dos passeios, leitos carroçáveis e demais logradouros públicos danificados em função dos trabalhos executados pela Contratada.

JIJOCA DE JERICOACOARA, JUNHO DE 2018.



Gonçalo Ribeiro de Farias Neto
CREA 061162237-8




ORÇAMENTO BÁSICO – ANEXO A DO PROJETO BÁSICO

OBJETO: PRESTAÇÃO DOS SERVIÇOS DE MANUTENÇÃO CORRETIVA, REFORMA, EFICIENTIZAÇÃO E AMPLIAÇÃO DO SISTEMA DE ILUMINAÇÃO PÚBLICA (IP), DA SEDE E DOS DISTRITOS, EM JIJOCA DE JERICOACOARA/CE.

PREFEITURA MUNICIPAL DE JIJOCA DE JERICOACOARA
Rua Minas Gerais, nº 420, Centro - JIJOCA DE JERICOACOARA/Ce - Cep: 62.598-000
Telefone: (88) 3669-1180/3669-1200
CNPJ Nº 23.718.034/0001-11



PREFEITURA MUNICIPAL DE JIJOCA DE JERICOACOARA
CNPJ Nº 23.718.034/0001-11



SECRETARIA DE INFRAESTRUTURA E PLANEJAMENTO

ANEXO A - ORÇAMENTO BÁSICO

ORÇAMENTISTA: PREFEITURA

OBJETO: PRESTAÇÃO DOS SERVIÇOS DE MANUTENÇÃO CORRETIVA, REFORMA, EFICIENTIZAÇÃO E AMPLIAÇÃO DO SISTEMA DE ILUMINAÇÃO PÚBLICA (IP), DA SEDE E DOS DISTRITOS, EM JIJOCA DE JERICOACOARA/CE.

TABELAS: PREFEITURA DE J. DE JERICOACOARA/SEINFRA 024.1 (DESONERADA)/SINAPI MAR/2018 (DESONERADA)

LOCAL: SEDE E DISTRITOS.

MUNICÍPIO: JIJOCA DE JERICOACOARA/CE.

BDI: 25,00%

ITEM	CÓDIGO	DESCRIÇÃO DO SERVIÇO	UNID.	QUANT.	CUSTO UNITÁRIO SEM BDI (R\$)	SUBTOTAL SEM BDI (R\$)
1.00		SERVIÇO DE ALMOXARIFADO LOCAL DO SISTEMA DE ILUMINAÇÃO PÚBLICA				R\$ 14.505,36
1.01	IP00005	SERVIÇO DE ALMOXARIFADO LOCAL DA MANUTENÇÃO CORRETIVA, REFORMA, EFICIENTIZAÇÃO E AMPLIAÇÃO DO SISTEMA DE ILUMINAÇÃO PÚBLICA (IP) DO MUNICÍPIO, EM IMÓVEL COM ÁREA MÍNIMA TOTAL DE 120,0 M2	MÊS	6,00	R\$ 2.417,58	R\$ 14.505,36
2.00		SERVIÇOS DE MANUTENÇÃO CORRETIVA, REFORMA, EFICIENTIZAÇÃO E AMPLIAÇÃO DO SISTEMA DE ILUMINAÇÃO PÚBLICA				R\$ 369.573,74
2.01	IP00016	SERVIÇO DE INSTALAÇÃO/SUBSTITUIÇÃO DE ISOLADOR ROLDANA PORCELANA EM TOPO DE POSTE - COM FORNECIMENTO DE MATERIAL	UN	20,00	R\$ 19,66	R\$ 393,20
2.02	IP00017	SERVIÇO DE INSTALAÇÃO/SUBSTITUIÇÃO DE ABRAÇADEIRA DE AUTO TRAVAMENTO NYLON DE 1,70 X 7,70 X 170MM - COM FORNECIMENTO DE MATERIAL	UN	30,00	R\$ 2,18	R\$ 65,40
2.03	IP00018	SERVIÇO DE INSTALAÇÃO/SUBSTITUIÇÃO DE ALÇA PREFORMADA DE DISTRIBUIÇÃO PARA CABO PRÉ-REUNIDO CA25 EM TOPO DE POSTE - COM FORNECIMENTO DE MATERIAL	PÇ	20,00	R\$ 17,74	R\$ 354,80
2.04	IP00019	SERVIÇO DE INSTALAÇÃO/SUBSTITUIÇÃO DE FECHO PARA FITA DE AÇO INOX 19MMX0,5MMX25M - COM FORNECIMENTO DE MATERIAL	UN	50,00	R\$ 2,34	R\$ 117,00
2.05	IP00020	SERVIÇO DE INSTALAÇÃO/SUBSTITUIÇÃO DE CONECTOR PERFURANTE 16/95MM EM TOPO DE POSTE - COM FORNECIMENTO DE MATERIAL	UN	40,00	R\$ 22,84	R\$ 913,60
2.06	IP00049	SERVIÇO DE INSTALAÇÃO/SUBSTITUIÇÃO DE CONECTOR CUNHA BRONZE TIPO III EM TOPO DE POSTE - COM FORNECIMENTO DE MATERIAL	UN	40,00	R\$ 17,54	R\$ 701,60
2.07	IP00021	SERVIÇO DE INSTALAÇÃO/SUBSTITUIÇÃO DE CONECTOR ATERRAMENTO; CU - COM FORNECIMENTO DE MATERIAL	UN	8,00	R\$ 3,92	R\$ 31,36
2.08	IP00022	SERVIÇO DE INSTALAÇÃO DE HASTE DE TERRA 5/8" X 2,40M - COM FORNECIMENTO DE MATERIAL	UN	8,00	R\$ 49,22	R\$ 393,78
2.09	IP00023	SERVIÇO DE INSTALAÇÃO/SUBSTITUIÇÃO DE ARMAÇÃO VERTICAL C/ HASTE E CONTRA-PINO EM CHAPA DE FERRO GALV 3/16" C/ 1 ESTRIBO SEM ISOLADORES" EM TOPO DE POSTE - COM FORNECIMENTO DE MATERIAL	UN	10,00	R\$ 27,42	R\$ 274,20
2.10	IP00043	SERVIÇO DE INSTALAÇÃO/SUBSTITUIÇÃO DE ARMAÇÃO VERTICAL G/ HASTE E CONTRA-PINO EM CHAPA DE FERRO GALV 3/16" C/ 2 ESTRIBOS SEMISOLADORES" EM TOPO DE POSTE - COM FORNECIMENTO DE MATERIAL	UN	5,00	R\$ 52,42	R\$ 262,10
2.11	IP00025	SERVIÇO DE INSTALAÇÃO/SUBSTITUIÇÃO DE CABO MULTIPLEXADO COM ISOLAÇÃO XLPE, CLASSE 0,6/1,0KV DE 1X1X16+16MM2 EM TOPO DE POSTE - COM FORNECIMENTO DE MATERIAL	M	40,00	R\$ 4,24	R\$ 169,60
2.12	IP00027	SERVIÇO DE INSTALAÇÃO/SUBSTITUIÇÃO DE CABO MULTIPLEXADO COM ISOLAÇÃO XLPE, CLASSE 0,6/1,0KV DE 3X1X16+16MM2 EM TOPO DE POSTE - COM FORNECIMENTO DE MATERIAL	M	40,00	R\$ 10,64	R\$ 425,60
2.13	IP00028	SERVIÇO DE INSTALAÇÃO/SUBSTITUIÇÃO DE CABO MULTIPLEXADO COM ISOLAÇÃO XLPE, CLASSE 0,6/1,0KV DE 1X1X25+25MM2 EM TOPO DE POSTE - COM FORNECIMENTO DE MATERIAL	M	40,00	R\$ 7,20	R\$ 288,00
2.14	IP00030	SERVIÇO DE INSTALAÇÃO/SUBSTITUIÇÃO DE CABO MULTIPLEXADO COM ISOLAÇÃO XLPE, CLASSE 0,6/1,0KV DE 3X1X25+25MM2 EM TOPO DE POSTE - COM FORNECIMENTO DE MATERIAL	M	40,00	R\$ 17,87	R\$ 714,80
2.15	IP00033	SERVIÇO DE INSTALAÇÃO/SUBSTITUIÇÃO DE ARRUELA QUADRADA 50X3X18; D41003 - COM FORNECIMENTO DE MATERIAL	UN	50,00	R\$ 2,29	R\$ 114,50
2.16	IP00034	SERVIÇO DE INSTALAÇÃO/SUBSTITUIÇÃO DE ARRUELA REDONDA 38X3X18; D41001 - COM FORNECIMENTO DE MATERIAL	UN	50,00	R\$ 2,06	R\$ 103,00
2.17	IP00035	SERVIÇO DE INSTALAÇÃO/SUBSTITUIÇÃO DE PARAFUSO MÁQUINA 16X200MM2 C/ PORCA - COM FORNECIMENTO DE MATERIAL	UN	30,00	R\$ 8,85	R\$ 265,50
2.18	IP00036	SERVIÇO DE INSTALAÇÃO/SUBSTITUIÇÃO DE PARAFUSO MÁQUINA 16X250MM2 C/ PORCA - COM FORNECIMENTO DE MATERIAL	UN	50,00	R\$ 9,44	R\$ 472,00
2.19	IP00037	SERVIÇO DE INSTALAÇÃO/SUBSTITUIÇÃO DE PARAFUSO MÁQUINA 16X300MM2 C/ PORCA - COM FORNECIMENTO DE MATERIAL	UN	50,00	R\$ 10,39	R\$ 519,50
2.20	IP00038	SERVIÇO DE INSTALAÇÃO/SUBSTITUIÇÃO DE PARAFUSO MÁQUINA 16X350MM2 C/ PORCA - COM FORNECIMENTO DE MATERIAL	UN	50,00	R\$ 11,61	R\$ 580,50
2.21	IP00040	SERVIÇO DE INSTALAÇÃO/SUBSTITUIÇÃO DE QUADRO DE MEDIÇÃO MONOFÁSICO LEITURA À DISTÂNCIA, USO AO POSTE C/ FERRAGENS DE FIXAÇÃO, PADRÃO ENEL - COM FORNECIMENTO DE MATERIAL	UN	5,00	R\$ 239,99	R\$ 1.199,95
2.22	IP00048	SERVIÇO DE INSTALAÇÃO/SUBSTITUIÇÃO DE QUADRO DE MEDIÇÃO TRIFÁSICO LEITURA À DISTÂNCIA, USO AO POSTE C/ FERRAGENS DE FIXAÇÃO, PADRÃO ENEL - COM FORNECIMENTO DE MATERIAL	UN	3,00	R\$ 505,34	R\$ 1.516,02
2.23	IP00041	SERVIÇO DE INSTALAÇÃO/SUBSTITUIÇÃO DE PRENSA CABO - COM FORNECIMENTO DE MATERIAL	UN	10,00	R\$ 4,72	R\$ 47,20
2.24	IP00050	SERVIÇO DE INSTALAÇÃO/SUBSTITUIÇÃO DE CURVA BOX EM PVC RÍGIDO DN=11/2" - COM FORNECIMENTO DE MATERIAL	UN	6,00	R\$ 8,07	R\$ 48,42
2.25	IP00052	SERVIÇO DE INSTALAÇÃO/SUBSTITUIÇÃO DE LAÇO PREFORMADO DE DISTRIBUIÇÃO, CAZ 25MM2, P/ CABO PRÉ-REUNIDO EM TOPO DE POSTE - COM FORNECIMENTO DE MATERIAL	PÇ	20,00	R\$ 17,54	R\$ 350,80
2.26	IP00055	SERVIÇO DE INSTALAÇÃO/SUBSTITUIÇÃO DE FITA DE AÇO INOX 19MMX0,5MMX25M - COM FORNECIMENTO DE MATERIAL	M	50,00	R\$ 4,06	R\$ 203,00



PREFEITURA MUNICIPAL DE JIJOCA DE JERICOACOARA
CNPJ Nº 23.718.034/0001-11



SECRETARIA DE INFRAESTRUTURA E PLANEJAMENTO

ANEXO A - ORÇAMENTO BÁSICO

ORÇAMENTISTA: PREFEITURA

OBJETO: PRESTAÇÃO DOS SERVIÇOS DE MANUTENÇÃO CORRETIVA, REFORMA, EFICIENTIZAÇÃO E AMPLIAÇÃO DO SISTEMA DE ILUMINAÇÃO PÚBLICA (IP), DA SEDE E DOS DISTRITOS, EM JIJOCA DE JERICOACOARA/CE.

TABELAS: PREFEITURA DE J. DE JERICOACOARA/SEINFRA 024.1 (DESONERADA)/SINAPI MAR/2018 (DESONERADA)

LOCAL: SEDE E DISTRITOS.

MUNICÍPIO: JIJOCA DE JERICOACOARA/CE.

BDI:

25,00%

ITEM	CÓDIGO	DESCRIÇÃO DO SERVIÇO	UNID.	QUANT.	CUSTO UNITÁRIO SEM BDI (R\$)	SUBTOTAL SEM BDI (R\$)
1.00		SERVIÇO DE ALMOXARIFADO LOCAL DO SISTEMA DE ILUMINAÇÃO PÚBLICA				R\$ 14.505,36
2.27	IP00107	SERVIÇO DE INSTALAÇÃO/SUBSTITUIÇÃO DE PROJETOR DE ALUMÍNIO P/ LÂMPADA DE VAPOR METÁLICO DE 250W/400W EM TOPO DE POSTE - COM FORNECIMENTO DE MATERIAL	UN	10,00	R\$ 222,19	R\$ 2.221,90
2.28	IP00053	SERVIÇO DE INSTALAÇÃO/SUBSTITUIÇÃO DE BRAÇO PARA LUMINÁRIA TIPO IP1 EM AÇO ZINCADO ABNT 1010 A 1020, C=1.300MM, DN=32MM, CT=1.500MM, COM ACESSÓRIOS P/ FIXAÇÃO EM POSTE - COM FORNECIMENTO DE MATERIAL	UN	50,00	R\$ 109,26	R\$ 5.463,00
2.29	IP00054	SERVIÇO DE INSTALAÇÃO/SUBSTITUIÇÃO DE BRAÇO PARA LUMINÁRIA TIPO IP2 EM AÇO ZINCADO ABNT 1010 A 1020, C=1.800MM, E=200MM, DN=48MM, CT=2.000MM, COM ACESSÓRIOS P/ FIXAÇÃO EM POSTE - COM FORNECIMENTO DE MATERIAL	UN	30,00	R\$ 164,80	R\$ 4.944,00
2.30	IP00296	SERVIÇO DE INSTALAÇÃO/SUBSTITUIÇÃO DE BRAÇO PARA LUMINÁRIA TIPO IP3 EM AÇO ZINCADO ABNT 1010 A 1020, C=2.800MM, E=200MM, DN=48MM, CT=3.000MM, COM ACESSÓRIOS P/ FIXAÇÃO EM POSTE - COM FORNECIMENTO DE MATERIAL	UN	30,00	R\$ 194,80	R\$ 5.844,00
2.31	IP00091	SERVIÇO DE INSTALAÇÃO/SUBSTITUIÇÃO DE NÚCLEO P/01 LUMINÁRIA PARA POSTE CÔNICO EM TOPO DE POSTE - COM FORNECIMENTO DE MATERIAL	UN	10,00	R\$ 135,35	R\$ 1.353,50
2.32	IP00092	SERVIÇO DE INSTALAÇÃO/SUBSTITUIÇÃO DE NÚCLEO P/02 LUMINÁRIAS PARA POSTE CÔNICO EM TOPO DE POSTE - COM FORNECIMENTO DE MATERIAL	UN	10,00	R\$ 149,65	R\$ 1.496,50
2.33	IP00093	SERVIÇO DE INSTALAÇÃO/SUBSTITUIÇÃO DE NÚCLEO P/03 LUMINÁRIAS PARA POSTE CÔNICO EM TOPO DE POSTE - COM FORNECIMENTO DE MATERIAL	UN	3,00	R\$ 172,35	R\$ 517,05
2.34	IP00094	SERVIÇO DE INSTALAÇÃO/SUBSTITUIÇÃO DE NÚCLEO P/04 LUMINÁRIAS PARA POSTE CÔNICO EM TOPO DE POSTE - COM FORNECIMENTO DE MATERIAL	UN	3,00	R\$ 207,57	R\$ 622,71
2.35	IP00084	SERVIÇO DE INSTALAÇÃO/SUBSTITUIÇÃO DE BRAÇO ESTILIZADO PADRÃO PREFEITURA PARA UMA LUMINÁRIA P/ POSTE DUPLO T EM TOPO DE POSTE - COM FORNECIMENTO DE MATERIAL	UN	5,00	R\$ 677,65	R\$ 3.388,25
2.36	IP00044	SERVIÇO DE INSTALAÇÃO/SUBSTITUIÇÃO DE BRAÇO ESTILIZADO PADRÃO PREFEITURA PARA UMA LUMINÁRIA P/ POSTE CÔNICO EM TOPO DE POSTE - COM FORNECIMENTO DE MATERIAL	UN	5,00	R\$ 677,65	R\$ 3.388,25
2.37	IP00045	SERVIÇO DE INSTALAÇÃO/SUBSTITUIÇÃO DE BRAÇO ESTILIZADO PADRÃO PREFEITURA PARA 02 (DUAS) LUMINÁRIAS P/ POSTE CÔNICO EM TOPO DE POSTE - FORNECIMENTO E INSTALAÇÃO	UN	4,00	R\$ 1.005,28	R\$ 4.021,12
2.38	IP00089	SERVIÇO DE INSTALAÇÃO/SUBSTITUIÇÃO DE BRAÇO ESTILIZADO PADRÃO PREFEITURA PARA 03 (TRÊS) LUMINÁRIAS P/ POSTE CÔNICO EM TOPO DE POSTE - COM FORNECIMENTO DE MATERIAL	UN	5,00	R\$ 1.232,94	R\$ 6.164,70
2.39	IP00090	SERVIÇO DE INSTALAÇÃO/SUBSTITUIÇÃO DE BRAÇO ESTILIZADO PADRÃO PREFEITURA PARA 04 (QUATRO) LUMINÁRIA P/ POSTE CÔNICO EM TOPO DE POSTE - COM FORNECIMENTO DE MATERIAL	UN	4,00	R\$ 1.510,55	R\$ 6.042,20
2.40	IP00015	SERVIÇO DE IMPLANTAÇÃO DE POSTE DE CONCRETO DUPLO T 150/9 - FORNECIMENTO E COLOCAÇÃO	UN	2,00	R\$ 832,17	R\$ 1.264,34
2.41	IP00080	SERVIÇO DE IMPLANTAÇÃO DE POSTE DE CONCRETO ARMADO CÔNICO R-200/6 - FORNECIMENTO E COLOCAÇÃO	UN	3,00	R\$ 662,54	R\$ 1.987,62
2.42	IP00081	SERVIÇO DE IMPLANTAÇÃO DE POSTE DE CONCRETO ARMADO CÔNICO R-200/8 - FORNECIMENTO E COLOCAÇÃO	UN	2,00	R\$ 787,54	R\$ 1.575,08
2.43	IP00083	SERVIÇO DE IMPLANTAÇÃO DE POSTE DE CONCRETO ARMADO CÔNICO R-200/10 - FORNECIMENTO E COLOCAÇÃO	UN	4,00	R\$ 987,09	R\$ 3.948,36
2.44	IP00046	SERVIÇO DE IMPLANTAÇÃO DE POSTE DE CONCRETO ARMADO CÔNICO R-200/12 - FORNECIMENTO E COLOCAÇÃO	UN	4,00	R\$ 1.095,57	R\$ 4.382,28
2.45	IP00085	SERVIÇO DE IMPLANTAÇÃO DE POSTE METÁLICO DECORATIVO CÔNICO RETO FLANGEADO H=4,0m P/01 OU 02 LUMINÁRIAS DECORATIVAS - FORNECIMENTO E COLOCAÇÃO	UN	2,00	R\$ 683,34	R\$ 1.366,68
2.46	IP00087	SERVIÇO DE IMPLANTAÇÃO DE POSTE DE FERRO P/ JARDIM H=2,80M, CIGLOBO E LÂMPADA VAPOR DE SÓDIO 70W - FORNECIMENTO E COLOCAÇÃO	UN	2,00	R\$ 403,52	R\$ 807,04
2.47	IP00047	SERVIÇO DE INSTALAÇÃO/SUBSTITUIÇÃO DE CAIXA DE PASSAGEM PRÉ-MOLDADA EM CONCRETO DN=40X40CM C/ TAMPA - COM FORNECIMENTO DE MATERIAL	UN	5,00	R\$ 129,65	R\$ 648,25
2.48	IP00097	SERVIÇO DE INSTALAÇÃO/SUBSTITUIÇÃO DE CHAVE MAGNÉTICA PARA COMANDO DE ILUMINAÇÃO EM GRUPO BIFÁSICA C/ PROTEÇÃO 02x80A EM TOPO DE POSTE - COM FORNECIMENTO DE MATERIAL	UN	5,00	R\$ 805,28	R\$ 4.026,40
2.49	IP00098	SERVIÇO DE SUBSTITUIÇÃO DE IGNITOR P/ LÂMPADA DE DESCARGA DE 70W A 400W EM TOPO DE POSTE - COM FORNECIMENTO DE MATERIAL	UN	30,00	R\$ 49,49	R\$ 1.484,70
2.50	IP00099	SERVIÇO DE SUBSTITUIÇÃO DE CAPACITOR P/ LÂMPADA DE DESCARGA DE 70W A 400W EM TOPO DE POSTE - COM FORNECIMENTO DE MATERIAL	UN	30,00	R\$ 32,04	R\$ 961,20
2.51	IP00100	SERVIÇO DE SUBSTITUIÇÃO DE BASE DE RELÉ FOTOELÉTRICO EM TOPO DE POSTE - COM FORNECIMENTO DE MATERIAL	UN	30,00	R\$ 40,10	R\$ 1.203,00
2.52	IP00101	SERVIÇO DE SUBSTITUIÇÃO DE SOQUETE DE PORCELANA ESMALTADA C/ BORNES EMBUTIDOS EM LATÃO NIQUELADO, ROSCA E-27 COM SISTEMA ANTI-VIBRATÓRIO, EM TOPO DE POSTE - COM FORNECIMENTO DE MATERIAL	UN	25,00	R\$ 20,54	R\$ 513,50
2.53	IP00102	SERVIÇO DE SUBSTITUIÇÃO DE SOQUETE DE PORCELANA ESMALTADA C/ BORNES EMBUTIDOS EM LATÃO NIQUELADO, ROSCA E-40 COM SISTEMA ANTI-VIBRATÓRIO, EM TOPO DE POSTE - COM FORNECIMENTO DE MATERIAL	UN	25,00	R\$ 25,54	R\$ 638,50



PREFEITURA MUNICIPAL DE JIJOCA DE JERICOACOARA
CNPJ Nº 23.718.034/0001-11



SECRETARIA DE INFRAESTRUTURA E PLANEJAMENTO

ANEXO A - ORÇAMENTO BÁSICO

ORÇAMENTISTA: PREFEITURA

OBJETO: PRESTAÇÃO DOS SERVIÇOS DE MANUTENÇÃO CORRETIVA, REFORMA, EFICIENTIZAÇÃO E AMPLIAÇÃO DO SISTEMA DE ILUMINAÇÃO PÚBLICA (IP), DA SEDE E DOS DISTRITOS, EM JIJOCA DE JERICOACOARA/CE.

TABELAS: PREFEITURA DE J. DE JERICOACOARA/SEINFRA 024.1 (DESONERADA)/SINAPI MAR/2018 (DESONERADA)

LOCAL: SEDE E DISTRITOS.

MUNICÍPIO: JIJOCA DE JERICOACOARA/CE.

BDI:

25,00%

ITEM	CÓDIGO	DESCRIÇÃO DO SERVIÇO	UNID.	QUANT.	CUSTO UNITÁRIO SEM BDI (R\$)	SUBTOTAL SEM BDI (R\$)
1.00		SERVIÇO DE ALMOXARIFADO LOCAL DO SISTEMA DE ILUMINAÇÃO PÚBLICA				R\$ 14.505,36
2.54	IP00109	SERVIÇO DE DESLOCAMENTO DE POSTE DE CONCRETO OU METÁLICO ATÉ 14 METROS DE ALTURA	UN	5,00	R\$ 447,14	R\$ 2.235,70
2.55	IP00110	SERVIÇO DE COLOCAÇÃO DE POSTE NO PRUMO: CONCRETO OU METÁLICO ATÉ 14 METROS DE ALTURA	UN	5,00	R\$ 223,59	R\$ 1.117,95
2.56	IP00111	SERVIÇO DE RECUPERAÇÃO DE BRAÇO ESTILIZADO PARA UMA OU DUAS LUMINÁRIAS PADRÃO PREFEITURA (RETIRADA DO POSTE, PINTURA, APLICAÇÃO DE ADESIVO E REINSTALAÇÃO NO POSTE) - COM FORNECIMENTO DE MATERIAIS	UN	5,00	R\$ 402,32	R\$ 2.011,60
2.57	IP00112	SERVIÇO DE RECUPERAÇÃO DE BRAÇO ESTILIZADO DE TRÊS OU QUATRO LUMINÁRIAS PADRÃO PREFEITURA (RETIRADA DO POSTE, SOLDA, PINTURA, APLICAÇÃO DE ADESIVO E REINSTALAÇÃO NO POSTE) - COM FORNECIMENTO DE MATERIAIS	UN	5,00	R\$ 804,63	R\$ 4.023,15
2.58	IP00118	SERVIÇO DE INSTALAÇÃO/SUBSTITUIÇÃO DE LÂMPADA VAPOR METÁLICO TUBULAR DE 70W/220V EM TOPO DE POSTE - COM FORNECIMENTO DE MATERIAL	UN	40,00	R\$ 90,70	R\$ 3.628,00
2.59	IP00119	SERVIÇO DE INSTALAÇÃO/SUBSTITUIÇÃO DE LÂMPADA VAPOR METÁLICO TUBULAR DE 150W/220V EM TOPO DE POSTE - COM FORNECIMENTO DE MATERIAL	UN	20,00	R\$ 114,48	R\$ 2.289,60
2.60	IP00120	SERVIÇO DE INSTALAÇÃO/SUBSTITUIÇÃO DE LÂMPADA VAPOR METÁLICO TUBULAR DE 250W/220V EM TOPO DE POSTE - COM FORNECIMENTO DE MATERIAL	UN	20,00	R\$ 125,18	R\$ 2.503,60
2.61	IP00121	SERVIÇO DE INSTALAÇÃO/SUBSTITUIÇÃO DE LÂMPADA VAPOR METÁLICO TUBULAR DE 400W/220V EM TOPO DE POSTE - COM FORNECIMENTO DE MATERIAL	UN	20,00	R\$ 156,18	R\$ 3.123,60
2.62	IP00128	SERVIÇO DE INSTALAÇÃO/SUBSTITUIÇÃO DE REATOR AFP C/ CAPACITOR E IGNITOR INCORPORADOS P/ LÂMPADA VAPOR METÁLICO DE 70W (USO INTERNO/EXTERNO) EM TOPO DE POSTE - COM FORNECIMENTO DE MATERIAL	UN	60,00	R\$ 146,46	R\$ 8.787,60
2.63	IP00129	SERVIÇO DE INSTALAÇÃO/SUBSTITUIÇÃO DE REATOR AFP C/ CAPACITOR E IGNITOR INCORPORADOS P/ LÂMPADA VAPOR METÁLICO DE 150W (USO INTERNO/EXTERNO) EM TOPO DE POSTE - COM FORNECIMENTO DE MATERIAL	UN	20,00	R\$ 152,85	R\$ 3.057,00
2.64	IP00130	SERVIÇO DE INSTALAÇÃO/SUBSTITUIÇÃO DE REATOR AFP C/ CAPACITOR E IGNITOR INCORPORADOS P/ LÂMPADA VAPOR METÁLICO DE 250W (USO INTERNO/EXTERNO) EM TOPO DE POSTE - COM FORNECIMENTO DE MATERIAL	UN	20,00	R\$ 161,65	R\$ 3.233,00
2.65	IP00131	SERVIÇO DE INSTALAÇÃO/SUBSTITUIÇÃO DE REATOR AFP C/ CAPACITOR E IGNITOR INCORPORADOS P/ LÂMPADA VAPOR METÁLICO DE 400W (USO INTERNO/EXTERNO) EM TOPO DE POSTE - COM FORNECIMENTO DE MATERIAL	UN	20,00	R\$ 172,65	R\$ 3.453,00
2.66	IP00134	SERVIÇO DE INSTALAÇÃO/SUBSTITUIÇÃO DE RELÉ FOTOELÉTRICO 220V, 1.000W, CONTATOS TIPO RFO (NF FAIL OFF), SEM BASE, EM TOPO DE POSTE - COM FORNECIMENTO DE MATERIAL	UN	55,00	R\$ 45,54	R\$ 2.504,70
2.67	IP00075	SERVIÇO DE INSTALAÇÃO DE LUMINÁRIA LED ATÉ 30W, COM BASE E RELÉ FOTOELÉTRICO EM TOPO DE POSTE - COM FORNECIMENTO DE MATERIAIS	UN	110,00	R\$ 646,14	R\$ 71.075,40
2.68	IP00076	SERVIÇO DE INSTALAÇÃO DE LUMINÁRIA LED > 30 - 60W, COM BASE E RELÉ FOTOELÉTRICO EM TOPO DE POSTE - COM FORNECIMENTO DE MATERIAIS	UN	87,00	R\$ 763,07	R\$ 66.387,09
2.69	IP00077	SERVIÇO DE INSTALAÇÃO DE LUMINÁRIA LED > 60 - 100W, COM BASE E RELÉ FOTOELÉTRICO EM TOPO DE POSTE - COM FORNECIMENTO DE MATERIAIS	UN	50,00	R\$ 905,37	R\$ 45.268,50
2.70	IP00078	SERVIÇO DE INSTALAÇÃO DE LUMINÁRIA LED > 150 - 200W, COM BASE E RELÉ FOTOELÉTRICO EM TOPO DE POSTE - COM FORNECIMENTO DE MATERIAIS	UN	16,00	R\$ 1.095,37	R\$ 17.525,92
2.71	IP00142	TURMA LEVE DIURNA AOS DOMINGOS E FERIADOS (INCLUSIVE VEÍCULO C/ PORTA ESCADA)	H	6,00	R\$ 147,16	R\$ 882,96
2.72	IP00144	TURMA LEVE NOTURNA AOS DOMINGOS E FERIADOS (INCLUSIVE VEÍCULO C/ PORTA ESCADA)	H	6,00	R\$ 168,72	R\$ 1.012,32
2.73	IP00146	TURMA PESADA DIURNA AOS DOMINGOS E FERIADOS (INCLUSIVE VEÍCULO C/ CESTO AÉREO)	H	6,00	R\$ 238,20	R\$ 1.429,20
2.74	IP00148	TURMA PESADA NOTURNA AOS DOMINGOS E FERIADOS (INCLUSIVE VEÍCULO C/ CESTO AÉREO)	H	6,00	R\$ 270,12	R\$ 1.620,72
2.75	IP00149	TURMA PESADA C/ MUNCK DIURNA EM DIAS ÚTEIS E SÁBADOS (INCLUSIVE VEÍCULO)	H	6,00	R\$ 166,48	R\$ 998,88
2.76	IP00150	TURMA PESADA C/ MUNCK DIURNA AOS DOMINGOS E FERIADOS (INCLUSIVE VEÍCULO)	H	6,00	R\$ 228,99	R\$ 1.361,94
2.77	IP00151	TURMA PESADA C/ MUNCK NOTURNA EM DIAS ÚTEIS E SÁBADOS (INCLUSIVE VEÍCULO)	H	6,00	R\$ 196,74	R\$ 1.180,44
2.78	IP00152	TURMA PESADA C/ MUNCK NOTURNA AOS DOMINGOS E FERIADOS (INCLUSIVE VEÍCULO)	H	6,00	R\$ 257,25	R\$ 1.543,50
2.79	IP00158	SERVIÇO DE INSTALAÇÃO/SUBSTITUIÇÃO DE ELETRODUTO DE FERRO GALVANIZADO DN=2" - COM FORNECIMENTO DE MATERIAL	M	4,00	R\$ 48,50	R\$ 194,00
2.80	IP00165	SERVIÇO DE INSTALAÇÃO/SUBSTITUIÇÃO DE LUVA P/ ELETRODUTO DE FERRO GALVANIZADO DN=2" - COM FORNECIMENTO DE MATERIAL	UN	2,00	R\$ 10,94	R\$ 21,88
2.81	IP00173	SERVIÇO DE INSTALAÇÃO/SUBSTITUIÇÃO DE CURVA P/ ELETRODUTO DE FERRO GALVANIZADO DN=2" - COM FORNECIMENTO DE MATERIAL	UN	2,00	R\$ 75,38	R\$ 150,76
2.82	IP00176	SERVIÇO DE INSTALAÇÃO/SUBSTITUIÇÃO DE CRUZETA DE CONCRETO P/ MONTAGEM DE ILUMINAÇÃO EM TOPO DE POSTE - COM FORNECIMENTO DE MATERIAL	UN	5,00	R\$ 128,89	R\$ 644,45
2.83	IP00179	SERVIÇO DE RETIRADA DE PROJETOR DE 150 A 1.000W EM TOPO DE POSTE ATÉ 12 METROS - SEM FORNECIMENTO DE MATERIAL	UN	10,00	R\$ 62,12	R\$ 621,20



PREFEITURA MUNICIPAL DE JIJOCA DE JERICOACOARA
CNPJ Nº 23.718.034/0001-11



SECRETARIA DE INFRAESTRUTURA E PLANEJAMENTO

ANEXO A - ORÇAMENTO BÁSICO

ORÇAMENTISTA: PREFEITURA

OBJETO: PRESTAÇÃO DOS SERVIÇOS DE MANUTENÇÃO CORRETIVA, REFORMA, EFICIENTIZAÇÃO E AMPLIAÇÃO DO SISTEMA DE ILUMINAÇÃO PÚBLICA (IP), DA SEDE E DOS DISTRITOS, EM JIJOCA DE JERICOACOARA/CE.

TABELAS: PREFEITURA DE J. DE JERICOACOARA/SEINFRA 024.1 (DESONERADA)/SINAPI MAR/2018 (DESONERADA)

LOCAL: SEDE E DISTRITOS.

MUNICÍPIO: JIJOCA DE JERICOACOARA/CE.

BDI: 25,00%

ITEM	CÓDIGO	DESCRIÇÃO DO SERVIÇO	UNID.	QUANT.	CUSTO UNITÁRIO SEM BDI (R\$)	SUBTOTAL SEM BDI (R\$)
1.00		SERVIÇO DE ALMOXARIFADO LOCAL DO SISTEMA DE ILUMINAÇÃO PÚBLICA				R\$ 14.505,36
2.84	IP00322	SERVIÇO DE RETIRADA DE LUMINÁRIA EM BRAÇO ATÉ 1.500MM EM TOPO DE POSTE - SEM FORNECIMENTO DE MATERIAL	UN	50,00	R\$ 38,81	R\$ 1.940,50
2.85	IP00323	SERVIÇO DE RETIRADA DE LUMINÁRIA EM BRAÇO MAIOR QUE 1.500MM ATÉ 2.000MM EM TOPO DE POSTE - SEM FORNECIMENTO DE MATERIAL	UN	50,00	R\$ 54,35	R\$ 2.717,50
2.86	IP00324	SERVIÇO DE RETIRADA DE LUMINÁRIA EM BRAÇO MAIOR QUE 2.000MM ATÉ 3.000MM EM TOPO DE POSTE - SEM FORNECIMENTO DE MATERIAL	UN	50,00	R\$ 77,65	R\$ 3.882,50
2.87	IP00178	SERVIÇO DE RETIRADA DE LUMINÁRIA EM TOPO DE POSTE ATÉ 12 METROS EM TOPO DE POSTE - SEM FORNECIMENTO DE MATERIAL	UN	30,00	R\$ 93,15	R\$ 2.794,50
2.88	IP00181	SERVIÇO DE RETIRADA DE BRAÇO ATÉ 1.500MM EM TOPO DE POSTE - SEM FORNECIMENTO DE MATERIAL	UN	20,00	R\$ 31,05	R\$ 621,00
2.89	IP00182	SERVIÇO DE RETIRADA DE BRAÇO MAIOR QUE 1.500MM E MENOR OU IGUAL A 2.000MM EM TOPO DE POSTE - SEM FORNECIMENTO DE MATERIAL	UN	20,00	R\$ 46,58	R\$ 931,60
2.90	IP00183	SERVIÇO DE RETIRADA DE BRAÇO MAIOR QUE 2.000MM E MENOR OU IGUAL A 3.000MM EM TOPO DE POSTE - SEM FORNECIMENTO DE MATERIAL	UN	20,00	R\$ 69,89	R\$ 1.397,80
2.91	IP00188	SERVIÇO DE RETIRADA DE ELETRODUTO DE 1/2" A 4" - SEM FORNECIMENTO DE MATERIAL	M	60,00	R\$ 7,77	R\$ 466,20
2.92	IP00051	SERVIÇO DE INSTALAÇÃO/SUBSTITUIÇÃO DE CABO CORDPLAST (CABO PP) 02X2,50MM2 - COM FORNECIMENTO DE MATERIAL	M	500,00	R\$ 3,87	R\$ 1.935,00
2.93	IP00177	SERVIÇO DE INSTALAÇÃO/SUBSTITUIÇÃO DE CABO DE COBRE ISOLADO PARALELO 02x2,5MM2 - COM FORNECIMENTO DE MATERIAL	M	500,00	R\$ 6,44	R\$ 3.220,00
2.94	IP00198	SERVIÇO DE INSTALAÇÃO/SUBSTITUIÇÃO DE CABO EM PVC 1000V 16MM2 - COM FORNECIMENTO DE MATERIAL	M	150,00	R\$ 12,79	R\$ 1.918,50
2.95	IP00199	SERVIÇO DE INSTALAÇÃO/SUBSTITUIÇÃO DE CABO EM PVC 1000V 25MM2 - COM FORNECIMENTO DE MATERIAL	M	150,00	R\$ 17,20	R\$ 2.580,00
2.96	IP00201	SERVIÇO DE INSTALAÇÃO/SUBSTITUIÇÃO DE CABO EM PVC 750V 2,5MM2 - COM FORNECIMENTO DE MATERIAL	M	500,00	R\$ 2,80	R\$ 1.400,00
2.97	IP00202	SERVIÇO DE INSTALAÇÃO/SUBSTITUIÇÃO DE CABO EM PVC 750V 4MM2 - COM FORNECIMENTO DE MATERIAL	M	100,00	R\$ 3,32	R\$ 332,00
2.98	IP00203	SERVIÇO DE INSTALAÇÃO/SUBSTITUIÇÃO DE CABO EM PVC 750V 6MM2 - COM FORNECIMENTO DE MATERIAL	M	70,00	R\$ 5,67	R\$ 396,90
2.99	IP00204	SERVIÇO DE INSTALAÇÃO/SUBSTITUIÇÃO DE CABO EM PVC 750V 10MM2 - COM FORNECIMENTO DE MATERIAL	M	70,00	R\$ 7,52	R\$ 526,40
2.100	IP00205	SERVIÇO DE INSTALAÇÃO/SUBSTITUIÇÃO DE CABO EM PVC 750V 16MM2 - COM FORNECIMENTO DE MATERIAL	M	70,00	R\$ 11,48	R\$ 802,20
2.101	IP00207	SERVIÇO DE INSTALAÇÃO/SUBSTITUIÇÃO DE ELETRODUTO PVC ROSC. D= 25MM (3/4") - COM FORNECIMENTO DE MATERIAL	M	45,00	R\$ 7,07	R\$ 318,15
2.102	IP00208	SERVIÇO DE INSTALAÇÃO/SUBSTITUIÇÃO DE ELETRODUTO PVC ROSC. D= 32MM (1") - COM FORNECIMENTO DE MATERIAL	M	30,00	R\$ 8,12	R\$ 243,60
2.103	IP00210	SERVIÇO DE INSTALAÇÃO/SUBSTITUIÇÃO DE ELETRODUTO PVC ROSC. D= 50MM (1 1/2") - COM FORNECIMENTO DE MATERIAL	M	30,00	R\$ 15,64	R\$ 469,20
2.104	IP00216	SERVIÇO DE INSTALAÇÃO/SUBSTITUIÇÃO DE CURVA P/ ELETRODUTO PVC ROSC. D= 25MM (3/4") - COM FORNECIMENTO DE MATERIAL	UN	15,00	R\$ 3,67	R\$ 55,05
2.105	IP00217	SERVIÇO DE INSTALAÇÃO/SUBSTITUIÇÃO DE CURVA P/ ELETRODUTO PVC ROSC. D= 32MM (1") - COM FORNECIMENTO DE MATERIAL	UN	10,00	R\$ 4,47	R\$ 44,70
2.106	IP00219	SERVIÇO DE INSTALAÇÃO/SUBSTITUIÇÃO DE CURVA P/ ELETRODUTO PVC ROSC. D= 50MM (1 1/2") - COM FORNECIMENTO DE MATERIAL	UN	10,00	R\$ 7,40	R\$ 74,00
2.107	IP00225	SERVIÇO DE INSTALAÇÃO/SUBSTITUIÇÃO DE LUVA P/ ELETRODUTO PVC ROSC. D= 25MM (3/4") - COM FORNECIMENTO DE MATERIAL	UN	15,00	R\$ 2,40	R\$ 36,00
2.108	IP00226	SERVIÇO DE INSTALAÇÃO/SUBSTITUIÇÃO DE LUVA P/ ELETRODUTO PVC ROSC. D= 32MM (1") - COM FORNECIMENTO DE MATERIAL	UN	10,00	R\$ 2,82	R\$ 28,20
2.109	IP00228	SERVIÇO DE INSTALAÇÃO/SUBSTITUIÇÃO DE LUVA P/ ELETRODUTO PVC ROSC. D= 50MM (1 1/2") - COM FORNECIMENTO DE MATERIAL	UN	10,00	R\$ 5,35	R\$ 53,50
2.110	IP00233	SERVIÇO DE INSTALAÇÃO/SUBSTITUIÇÃO DE DUTOS FLEXÍVEIS EM PEAD (POLIETILENO DE ALTA DENSIDADE) - D=1 1/2", INCLUSIVE CONEXÕES - COM FORNECIMENTO DE MATERIAL	M	24,00	R\$ 13,60	R\$ 326,40
2.111	IP00234	SERVIÇO DE INSTALAÇÃO/SUBSTITUIÇÃO DE DUTOS FLEXÍVEIS EM PEAD (POLIETILENO DE ALTA DENSIDADE) - D=2", INCLUSIVE CONEXÕES - COM FORNECIMENTO DE MATERIAL	M	18,00	R\$ 14,12	R\$ 254,16
2.112	IP00235	SERVIÇO DE INSTALAÇÃO/SUBSTITUIÇÃO DE DUTOS FLEXÍVEIS EM PEAD (POLIETILENO DE ALTA DENSIDADE) - D=3", INCLUSIVE CONEXÕES - COM FORNECIMENTO DE MATERIAL	M	15,00	R\$ 22,40	R\$ 336,00
2.113	IP00237	SERVIÇO DE INSTALAÇÃO/SUBSTITUIÇÃO DE DISJUNTOR MONOPOLAR EM QUADRO DE MEDIÇÃO/COMANDO DE 6 A 32A EM POSTE - COM FORNECIMENTO DE MATERIAL	UN	20,00	R\$ 15,40	R\$ 308,00



PREFEITURA MUNICIPAL DE JIJOCA DE JERICOACOARA
CNPJ Nº 23.718.034/0001-11



SECRETARIA DE INFRAESTRUTURA E PLANEJAMENTO

ANEXO A - ORÇAMENTO BÁSICO

ORÇAMENTISTA: PREFEITURA

OBJETO: PRESTAÇÃO DOS SERVIÇOS DE MANUTENÇÃO CORRETIVA, REFORMA, EFICIENTIZAÇÃO E AMPLIAÇÃO DO SISTEMA DE ILUMINAÇÃO PÚBLICA (IP), DA SEDE E DOS DISTRITOS, EM JIJOCA DE JERICOACOARA/CE.

TABELAS: PREFEITURA DE J. DE JERICOACOARA/SEINFRA 024.1 (DESONERADA)/SINAPI MAR/2018 (DESONERADA)

LOCAL: SEDE E DISTRITOS.

MUNICÍPIO: JIJOCA DE JERICOACOARA/CE.

BDI: 25,00%

ITEM	CÓDIGO	DESCRIÇÃO DO SERVIÇO	UNID.	QUANT.	CUSTO UNITÁRIO SEM BDI (R\$)	SUBTOTAL SEM BDI (R\$)
1.00		SERVIÇO DE ALMOXARIFADO LOCAL DO SISTEMA DE ILUMINAÇÃO PÚBLICA				R\$ 14.505,36
2.114	IP00249	SERVIÇO DE INSTALAÇÃO/SUBSTITUIÇÃO DE DISJUNTOR TRIPOLAR EM QUADRO DE MEDIÇÃO/COMANDO DE 10 A 50A EM POSTE - COM FORNECIMENTO DE MATERIAL	UN	20,00	R\$ 69,17	R\$ 1.383,40
2.115	IP00262	SERVIÇO DE INSTALAÇÃO/SUBSTITUIÇÃO DE QUADRO DE DISTRIBUIÇÃO DE LUZ EMBUTIR ATÉ 6 DIVISÕES, C/ BARRAMENTO - COM FORNECIMENTO DE MATERIAL	UN	2,00	R\$ 187,13	R\$ 374,26
2.116	IP00263	SERVIÇO DE INSTALAÇÃO/SUBSTITUIÇÃO DE QUADRO DE DISTRIBUIÇÃO DE LUZ EMBUTIR ATÉ 12 DIVISÕES 207X332X95MM, C/ BARRAMENTO - COM FORNECIMENTO DE MATERIAL	UN	2,00	R\$ 325,98	R\$ 651,96
2.117	IP00113	SERVIÇO DE SUBSTITUIÇÃO DE TAMPA DE CONCRETO, ESPESSURA DE 5CM, PARA CAIXA DE PASSAGEM DE ALVENARIA	M2	6,00	R\$ 166,94	R\$ 1.001,64
2.118	IP00270	SERVIÇO DE ESCAVAÇÃO MANUAL EM CAMPO ABERTO EM TERRA ATÉ 2 METROS - SOMENTE MÃO DE OBRA	M3	6,00	R\$ 106,49	R\$ 638,94
2.119	IP00271	SERVIÇO DE REATERRO C/ COMPACTAÇÃO MANUAL S/ CONTROLE, MATERIAL DA VALA COMPOSIÇÃO - SOMENTE MÃO DE OBRA	M3	6,00	R\$ 71,13	R\$ 426,78

A - TOTAL DO ORÇAMENTO BÁSICO ITEM 1 - SEM BDI	R\$ 14.505,36
B - TOTAL DO ORÇAMENTO BÁSICO ITEM 3 - SEM BDI	R\$ 369.573,74
C - TOTAL DO BDI ITEM 1 = A x 0,25	R\$ 3.626,34
D - TOTAL DO BDI ITEM 2 = C x 0,25	R\$ 92.393,44
G = (A + C) - TOTAL DO ORÇAMENTO BÁSICO ITEM 1 COM BDI	R\$ 18.131,70
I = (B + D) - TOTAL DO ORÇAMENTO BÁSICO ITEM 2 COM BDI	R\$ 461.967,18
J = TOTAL GERAL DO ORÇAMENTO BÁSICO COM BDI	R\$ 480.098,88

A ESTE ORÇAMENTO IMPORTA-SE A QUANTIA DE R\$ 480.098,88 (Quatrocentos e oitenta mil, noventa e oito reais e oitenta e oito centavos).

ELABORADO POR: Gonçalo Ribeiro de Farias Neto - CREA 061162237-8

Gonçalo Farias
Gonçalo Farias
CREA - 061162237 - 8



BDI – ANEXO B DO PROJETO BÁSICO

OBJETO: PRESTAÇÃO DOS SERVIÇOS DE MANUTENÇÃO CORRETIVA, REFORMA, EFICIENTIZAÇÃO E AMPLIAÇÃO DO SISTEMA DE ILUMINAÇÃO PÚBLICA (IP), DA SEDE E DOS DISTRITOS, EM JIJOCA DE JERICOACOARA/CE.

PREFEITURA MUNICIPAL DE JIJOCA DE JERICOACOARA
Rua Minas Gerais, nº 420, Centro - JIJOCA DE JERICOACOARA/Ce - Cep: 62.598-000
Telefone: (88) 3669-1180/3669-1200
CNPJ Nº 23.718.034/0001-11



PREFEITURA MUNICIPAL DE JIJOCA DE JERICOACOARA
CNPJ Nº 23.718.034/0001-11



SECRETARIA DE INFRAESTRUTURA E PLANEJAMENTO

PLANILHA DE COMPOSIÇÃO DAS BONIFICAÇÕES E DESPESAS INDIRETAS - BDI

ANEXO B

ITEM	DISCRIMINAÇÃO	SIGLA		PERCENTUAL
A	GRUPO A - (Despesas Indiretas)			
A.1	ADMINISTRAÇÃO CENTRAL	(AC)		3,00%
A.2	DESPESAS FINANCEIRAS	(DF)		0,59%
A.3	RISCOS	(R)		0,97%
			TOTAL - A	4,56%
B	GRUPO B - (Benefícios)			
B.1	SEGURO	(S)	0,40%	-
B.2	GARANTIA	(G)	0,40%	-
B.3	SEGURO + GARANTIA	(S+G)		0,80%
B.4	LUCRO	(L)		3,01%
			TOTAL - B	3,81%
C	GRUPO C - (Impostos)			
C.1	ISS			5,00%
C.2	PIS			0,65%
C.3	COFINS			3,00%
C.4	CPRB			4,50%
		(I)	TOTAL - C	13,15%
	FORMULA PARA CÁLCULO DO BDI		BDI % =	25,00%
	$BDI = [((1+AC+S+G+R) \times (1+DF) \times (1+L)) / (1-I)] - 1$			

Gonçalo Farias
CREA - 061162237 - 8



**ENCARGOS SOCIAIS TABELA SINAPI MAR/2018
(DESONERADA) – ANEXO C DO PROJETO BÁSICO**

**OBJETO: PRESTAÇÃO DOS SERVIÇOS DE MANUTENÇÃO
CORRETIVA, REFORMA, EFICIENTIZAÇÃO E AMPLIAÇÃO DO
SISTEMA DE ILUMINAÇÃO PÚBLICA (IP), DA SEDE E DOS
DISTRITOS, EM JIJOCA DE JERICOACOARA/CE.**

PREFEITURA MUNICIPAL DE JIJOCA DE JERICOACOARA
Rua Minas Gerais, nº 420, Centro - JIJOCA DE JERICOACOARA/Ce - Cep: 62.598-000
Telefone: (88) 3669-1180/3669-1200
CNPJ Nº 23.718.034/0001-11



PREFEITURA MUNICIPAL DE JIJOCA DE JERICOACOARA
CNPJ Nº 23.718.034/0001-11



SECRETARIA DE INFRAESTRUTURA E PLANEJAMENTO

ENCARGOS SOCIAIS SOBRE PREÇOS DA MÃO DE OBRA HORISTA E MENSALISTA TABELA SINAPI
MAR/2018 COM DESONERAÇÃO

ANEXO C

CÓDIGO	DESCRIÇÃO	HORISTA (%)	MENSALISTA (%)
GRUPO A - ENCARGOS SOCIAIS BÁSICOS			
A1	INSS	0,00	0,00
A2	SESI	1,50	1,50
A3	SENAI	1,00	1,00
A4	INCRA	0,20	0,20
A5	SEBRAE	0,60	0,60
A6	SALÁRIO EDUCAÇÃO	2,50	2,50
A7	SEGURO CONTRA ACIDENTES DE TRABALHO	3,00	3,00
A8	FGTS	8,00	8,00
A9	SECONCI	0,00	0,00
A	TOTAL DOS ENCARGOS SOCIAIS BÁSICOS	16,80	16,80
GRUPO B - ENCARGOS SOCIAIS C/ INCIDÊNCIA DE A			
B1	REPOUSO SEMANAL REMUNERADO	17,87	NÃO INCIDE
B2	FERIADOS	3,71	NÃO INCIDE
B3	AUXILIO ENFERMIDADE	0,92	0,70
B4	13º SALÁRIO	10,97	8,33
B5	LICENÇA PATERNIDADE	0,07	0,05
B6	FALTAS JUSTIFICADAS	0,73	0,56
B7	DIAS DE CHUVAS	1,66	NÃO INCIDE
B8	AUXÍLIO ACIDENTE DE TRABALHO	0,11	0,08
B9	FÉRIAS GOZADAS	11,26	8,55
B10	SALÁRIO MATERNIDADE	0,03	0,02
B	TOTAL DOS ENCARGOS SOCIAIS QUE RECEBEM	47,33	18,29
GRUPO C - ENCARGOS SOCIAIS S/ INCIDÊNCIA DE A			
C1	AVISO PRÉVIO INDENIZADO	7,07	5,37
C2	AVISO PRÉVIO TRABALHADO	0,17	0,13
C3	FÉRIAS INDENIZADAS	3,17	2,41
C4	DEPOSITO RECISÃO SEM JUSTA CAUSA	5,01	3,81
C5	INDENIZAÇÃO ADICIONAL	0,59	0,45
C	TOTAL DOS ENCARGOS SOCIAIS QUE NÃO RECEBEM INCIDÊNCIA DE A	16,01	12,17
GRUPO D - REINCIDÊNCIAS DE UM GRUPO SOBRE O OUTRO			
D1	REINCIDÊNCIA DE GRUPO A SOBRE GRUPO B	7,95	3,07
D2	REINCIDÊNCIA DE GRUPO A SOBRE AVISO PRÉVIO TRABALHADO E REINCIDÊNCIA DO FGTS SOBRE AVISO	0,59	0,45
D	TOTAL REINCIDÊNCIAS DE UM GRUPO SOBRE O OUTRO	8,54	3,52
TOTAL (A + B + C + D)		88,68	50,78

Gonçalo Farias
CREA - 061162237 - 8



**ENCARGOS SOCIAIS TABELA SEINFRA V024.1
(DESONERADA) – ANEXO D DO PROJETO BÁSICO**

**OBJETO: PRESTAÇÃO DOS SERVIÇOS DE MANUTENÇÃO
CORRETIVA, REFORMA, EFICIENTIZAÇÃO E AMPLIAÇÃO DO
SISTEMA DE ILUMINAÇÃO PÚBLICA (IP), DA SEDE E DOS
DISTRITOS, EM JIJOCA DE JERICOACOARA/CE.**

**PREFEITURA MUNICIPAL DE JIJOCA DE JERICOACOARA
Rua Minas Gerais, nº 420, Centro - JIJOCA DE JERICOACOARA/Ce - Cep: 62.598-000
Telefone: (88) 3669-1180/3669-1200
CNPJ Nº 23.718.034/0001-11**



PREFEITURA MUNICIPAL DE JIJOCA DE JERICOACOARA
CNPJ Nº 23.718.034/0001-11



SECRETARIA DE INFRAESTRUTURA E PLANEJAMENTO

PLANILHA DE ENCARGOS SOCIAIS SOBRE PREÇOS DA MÃO DE OBRA HORISTA E MENSALISTA
TABELA SEINFRA 024.1 (DESONARADA)

ANEXO D

CÓDIGO	DESCRIÇÃO	HORISTA (%)	MENSALISTA (%)
GRUPO A - ENCARGOS SOCIAIS BÁSICOS			
A1	INSS		
A2	SESI	0,00	0,00
A3	SENAI	1,50	1,50
A4	INCRA	1,00	1,00
A5	SEBRAE	0,20	0,20
A6	SALÁRIO EDUCAÇÃO	0,60	0,60
A7	SEGURO CONTRA ACIDENTES DE TRABALHO	2,50	2,50
A8	FGTS	3,00	3,00
		8,00	8,00
A	TOTAL DOS ENCARGOS SOCIAIS BÁSICOS	16,80	16,80
GRUPO B - ENCARGOS SOCIAIS C/ INCIDÊNCIA DE A			
B1	DESCANSO SEMANAL REMUNERADO		
B2	FERIADOS	17,87	0,00
B3	AUXILIO ENFERMIDADE	3,72	0,00
B4	13º SALÁRIO	0,91	0,69
B5	LICENÇA PATERNIDADE	10,92	8,33
B6	FALTAS JUSTIFICADAS	0,08	0,06
B7	DIAS DE CHUVAS	0,73	0,56
B8	AUXÍLIO ACIDENTE DE TRABALHO	1,65	0,00
B9	FÉRIAS GOZADAS	0,12	0,09
B10	SALÁRIO MATERNIDADE	10,42	7,96
		0,03	0,02
B	TOTAL DOS ENCARGOS SOCIAIS QUE RECEBEM INCIDÊNCIA DE	46,45	17,71
GRUPO C - ENCARGOS SOCIAIS S/ INCIDÊNCIA DE A			
C1	AVISO PRÉVIO INDENIZADO		
C2	AVISO PRÉVIO TRABALHADO	6,35	4,85
C3	FÉRIAS INDENIZADAS	0,15	0,11
C4	DEPOSITO RECISÃO SEM JUSTA CAUSA	3,56	2,72
C5	INDENIZAÇÃO ADICIONAL	4,84	3,69
		0,53	0,41
C	TOTAL DOS ENCARGOS SOCIAIS QUE NÃO RECEBEM	15,43	11,78
GRUPO D - REINCIDÊNCIAS DE UM GRUPO SOBRE O OUTRO			
D1	REINCIDÊNCIA DE A SOBRE B		
		7,80	2,98
D2	REINCIDÊNCIA DE GRUPO A SOBRE AVISO PRÉVIO TRABALHADO E REINCIDÊNCIA DO FGTS SOBRE AVISO PRÉVIO		
		0,53	0,41
D	TOTAL REINCIDÊNCIAS DE UM GRUPO SOBRE O OUTRO	8,33	3,39
TOTAL (A + B + C + D)		87,01	49,68

Gonçalo Farias
CREA - 061162237 - E