



TABELA 1

DIMENSÕES												
TIPO	A	B	C	ØD	E	F	G	H	I	J	Ø	CÓDIGO
IP-1	950	1.100	1.300	32	200	250	3	200	80	2,00	52"	8784397
IP-2	1.210	1.530	1.800	48		350	4	300	125	2,85	47"	8784398
IP-3	1.885	2.270	2.800			3,25	8784399					
IP-4	860	825	900	250		3	200	80	2,00	52"	8800544(*)	

TABELA 2

CARGAS APLICADAS "F" (daN)	RESISTÊNCIA À FLEXÃO					
	IP1 / IP4		IP2		IP3	
	FLEXA NOMINAL (mm)	FLEXA RESIDUAL (mm)	FLEXA NOMINAL (mm)	FLEXA RESIDUAL (mm)	FLEXA NOMINAL (mm)	FLEXA RESIDUAL (mm)
5	20	1	-	-	-	-
10	30	2	20	1	-	-
20	40	5	35	3	40	5
30	-	-	50	5	60	7
40	-	-	-	-	80	12

## NOTAS : 1 - MATERIAL :

- TUBO DE AÇO ABNT 1010 A 1020 COM OU SEM COSTURA;
- CHAPA EM PERFIL "U" LAMINADO OU CHAPA DE AÇO LAMINADO VIRADO(AÇO ABNT 1010 A 1020);
- 2 - ACABAMENTO :
  - ZINCADO À QUENTE;
  - O BRAÇO NÃO DEVE APRESENTAR REBARBAS, CANTOS VIVOS OU DEFORMAÇÕES;
- 3 - IDENTIFICAÇÃO : NA PEÇA DEVE SER ESTAMPADO DE FORMA LEGÍVEL E INDELÉVEL, NOME OU MARCA DO FABRICANTE;
- 4 - CARGA APLICADA : PARA EFEITO DE ENSAIOS DE RESISTÊNCIA, OS BRAÇOS NÃO DEVEM APRESENTAR FLEXAS SUPERIORES ÀS DA TABELA 2;
- 5 - (\*) O BRAÇO DE LUMINÁRIA IP-4 DEVE SER USADO EXCLUSIVAMENTE EM SUBESTAÇÕES;
- 6 - ADMITE-SE UMA TOLERÂNCIA DE  $\pm 2\%$  NAS COTAS APRESENTADAS;
- 7 - DIMENSÕES EM MILÍMETROS, EXCETO ONDE INDICADO.

ESPECIFICAR : BRAÇO PARA LUMINÁRIA TIPO (A), EM TUBO DE AÇO ZINCADO COM DIÂMETRO DE (B)mm E (C) DE COMPRIMENTO, CONFORME DESENHO Nº 808.10.3

- A - INDICAR O TIPO (IP1, IP2, IP3 ou IP4) CONFORME TABELA 1
- B - INDICAR O DIÂMETRO "ØD" CONFORME O ITEM DA TABELA 1
- C - INDICAR O COMPRIMENTO "C" CONFORME O ITEM DA TABELA 1



## CONECTOR TIPO CUNHA DE BRONZE ESTANHADO PARA CONDUTOR DE COBRE E ALUMÍNIO

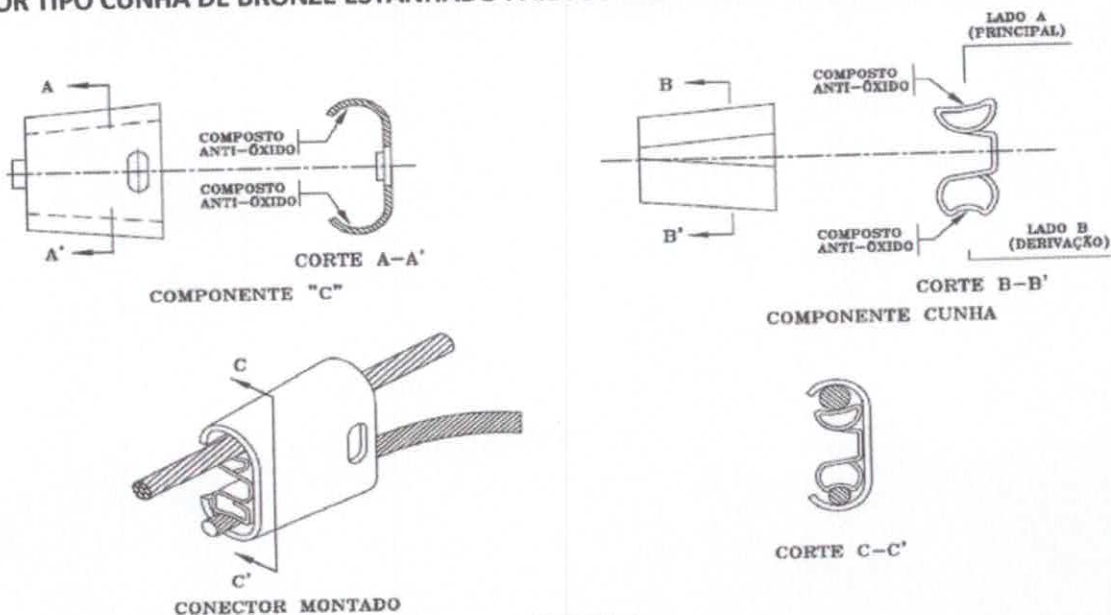


TABELA 1

CARACTERÍSTICAS DOS CONECTORES

ITEM	MODELO	DIÂMETRO PRINCIPAL (mm)		DIÂMETRO DERIVAÇÃO (mm)		SOMA DOS DIÂMETROS (mm)		COR DA EMBALAGEM	CÓDIGO
		MIN.	MÁX.	MIN.	MÁX.	MIN.	MÁX.		
1	I	3.17	8.12	3.17	7.42	11.19	14.01	CINZA	6770865
2	II	3.17	8.12	3.17	5.21	9.51	11.18	VERDE	6770866
3	III	2.54	6.55	1.27	4.65	7.68	9.50	VERMELHA	6770867
4	IV	2.54	6.55	1.27	4.65	6.21	7.67	AZUL	6770887
5	V	2.54	4.93	1.27	4.65	4.70	6.20	AMARELA	6770888
6	VI	8.01	10.61	6.54	9.36	16.79	18.72	BRANCA/AZUL	6770889
7	VII	4.68	10.11	4.66	8.30	14.02	16.78	BRANCA VERMELHA	6770890
8	VIII	8.01	10.11	8.01	10.11	18.73	20.22	VERDE/BRANCA	6770891
9	A	5.60	9.36	1.74	5.10	9.10	10.95	VIOLETA	6770892
10	B	6.20	9.36	1.74	5.10	10.95	13.11	LARANJA	6770893
11	C	8.20	12.74	1.74	5.10	13.11	14.75	MARRON	6770894
12	D	9.50	12.74	1.74	5.10	14.75	17.00	BRANCA	6770895



TABELA 2

TABELA DE APLICAÇÃO

CONDUTOR PRINCIPAL	CONDUTOR DERIVAÇÃO										RAMAL DE LIGAÇÃO																
	ALUMÍNIO CA					ALUMÍNIO CAA					COBRE NU					COBRE ISOLADO					ALUMÍNIO ISOLADO						
	CABO		CABO		CABO		CABO		CABO		CABO		CABO		CABO		CABO		CABO		CABO		CABO		CABO		
4 AWG	2 AWG	1/0 AWG	4 AWG	1/0 AWG	16 mm <sup>2</sup>	25 mm <sup>2</sup>	35 mm <sup>2</sup>	50 mm <sup>2</sup>	2,5 mm <sup>2</sup>	4 mm <sup>2</sup>	6 mm <sup>2</sup>	4 mm <sup>2</sup>	6 mm <sup>2</sup>	10 mm <sup>2</sup>	16 mm <sup>2</sup>	25 mm <sup>2</sup>	6 mm <sup>2</sup>	4 mm <sup>2</sup>	3 mm <sup>2</sup>	2 mm <sup>2</sup>	1 mm <sup>2</sup>	0,5 mm <sup>2</sup>	1 mm <sup>2</sup>	2 mm <sup>2</sup>	3 mm <sup>2</sup>	4 mm <sup>2</sup>	
CABO 4 AWG	I	I	VII	I	VII				IV	III	III	III	III	II	II	I	III	III	III	II	II	I	I	I	I	I	I
CABO 2 AWG	I	VII	VII	I	VII				A	A	A	II	II	I	I	I	II	II	II	I	I	I	I	I	I	I	VII
CABO 1/0 AWG	VII	VII	VI	VII	VIII				B	B	B	I	I	C	VII	VII	I	I	I	I	C	VII	VII	VII	VI	VI	VI
CABO 4 AWG	I	I	VII	I	VII				IV	IV	III	IV	III	II	I	I				II	I	I	I	I	I	I	I
CABO 1/0 AWG	VII	VI	VIII	VII	VIII				A	B	B			C	VII	VII				C	VII	VII	VII	VI	VI	VI	VI
CABO 16 mm <sup>2</sup>									IV	IV	III			III	II	I				IV	III	II	I	I	I	I	I
CABO 25 mm <sup>2</sup>									III	III	A			III	I	I				III	III	II	I	I	I	I	I
CABO 35 mm <sup>2</sup>									A	A	A			II	I	I				II	II	I	I	I	I	I	VII
CABO 50 mm <sup>2</sup>									A	B	B			I	B	VII				I	I	B	VII	VII	VII	VII	VII
CABO 70 mm <sup>2</sup>									C	C	C			C	D	D				C	C	D	D	D	D	D	D
CABO 95 mm <sup>2</sup>									C	C	D			D	D	D				C	C	D	D	D	D	D	D

NOTAS : 1 - AS CONEXÕES ENTRE CONDUTORES CUJAS BITOLAS SÃO REFERIDAS NESTA TABELA E NÃO HÁ INDICAÇÃO DO TIPO DE CONECTOR, DEVEM OBEDECER AOS PADRÕES DEFINIDOS NOS DESENHOS 710.54, 710.55 E 710.62;

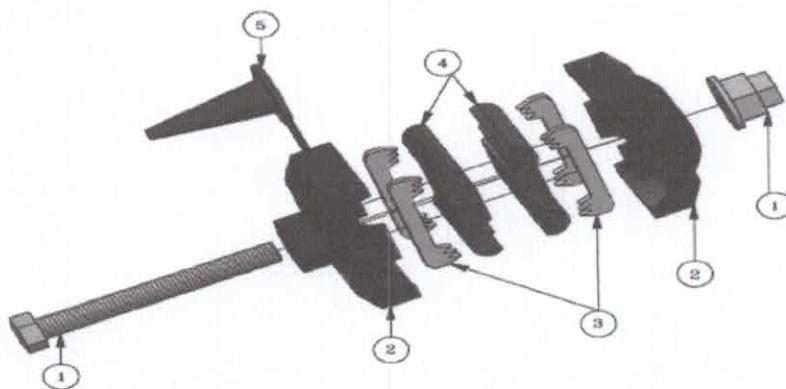
2 - OS NÚMEROS EM ALGARISMOS ROMANOS DE I A VIII E AS LETRAS A, B C E D REFEREM-SE AOS MODELOS DE CONECTORES DA TABELA 1, FOLHA 1, DESTA DESENHO.



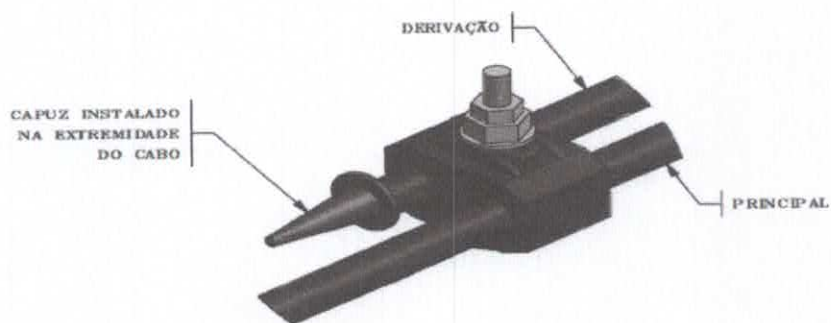
- NOTAS :
- 1 - MATERIAL : LIGA DE COBRE ESTANHADO;
  - 2 - IDENTIFICAÇÃO ; NO CONECTOR DEVE SER ESTAMPADO, DE FORMA LEGÍVEL E INDELÉVEL, NO MÍNIMO :
    - O NOME OU A MARCA DO FABRICANTE
    - TIPO DO CONECTOR
    - BITOLAS MÍNIMAS E MÁXIMAS (EM AWG/mm)
    - TIPOS DE CONDUTORES APLICÁVEIS
  - 3 - ACABAMENTO : A PEÇA DEVE APRESENTAR SUPERFÍCIE UNIFORME, SEM REBARBA OU IMPERFEIÇÕES.
  - 4 - ACONDICIONAMENTO : O CONECTOR DEVE SER FORNECIDO COM COMPOSTO ANTI-ÓXIDO, EM EMBALAGEM PLÁSTICA INDIVIDUAL CONTENDO, NA EMBALAGEM, UMA FAIXA NA COR INDICADA NA TABELA 1, FOLHA 1, DESTE DESENHO.
  - 5 - INSTALAÇÃO : O CONECTOR DEVE SER ADEQUADO PARA INSTALAÇÃO COM ALICATE BOMBA-D'ÁGUA.
  - 6 - RETIRADA : A RETIRADA DEVE SER FEITA COM EXTRATOR E ALICATE BOMBA-D'ÁGUA.
  - 7 - DEMAIS CARACTERÍSTICAS, CONFORME A ET-710.
  - 8 - DIMENSÕES EM MILÍMETROS, EXCETO ONDE INDICADO.



## CONECTOR PERFORANTE ISOLADO



VISTA EXPLODIDA



VISTA PERSPECTIVA MONTADO

### LEGENDA:

- ① PORCA OU PARAFUSO FUSIVEL
- ② CORPO EM MATERIAL SINTÉTICO
- ③ CONTATOS PERFURANTES EM BRONZE ESTANHADO
- ④ MATERIAL SELADOR DE BORRACHA SINTÉTICA
- ⑤ CAPUZ SELADOR EM MATERIAL SINTÉTICO

NOTA: 1 - PARA DEMAIS INFORMAÇÕES CONSULTAR FOLHA 2/4, 3/4, 4/4 DESTA DESENHO;  
2 - O DESENHO É MERAMENTE ILUSTRATIVO. O FABRICANTE DEVE FORNECER CONFORME O DESENHO E O MODELO, APROVADO PELA COELCE.



TABELA 1

ITEM	SEÇÃO DO CABO (mm <sup>2</sup> )		CÓDIGO
	PRINCIPAL - AL	DERIVAÇÃO - AL	
1	16 - 95	4 - 35	6770858
2	25 - 120	25 - 120	6770860
3	50 - 150	50 - 150	6770861

TABELA 2

ITEM	SEÇÃO DO CABO (mm <sup>2</sup> )		CÓDIGO
	PRINCIPAL - CU	DERIVAÇÃO - (AL - CU)	
1	16 - 95	4 - 35	6773246
2	25 - 120	25 - 120	6773232

## NOTAS: 1 - MATERIAL:

- 1.1 - OS CONECTORES PARA CABOS DE ALUMÍNIO, INDICADOS NA TABELA 1, DEVEM POSSUIR PARAFUSOS, PORCAS E ARRUELAS EM AÇO ZINCADO A QUENTE, AÇO INOXIDÁVEL (316L) OU BRONZE FOSFOROSO. OS CONTATOS PERFURANTES DEVEM SER EM BRONZE ESTANHADO;
- 1.2 - OS CONECTORES PARA CABOS DE COBRE, INDICADOS NA TABELA 2, DEVEM POSSUIR PARAFUSOS, PORCAS E ARRUELAS EM, AÇO INOXIDÁVEL (316L) OU BRONZE FOSFOROSO. OS CONTATOS PERFURANTES DEVEM SER EM BRONZE ESTANHADO.

## 2 - CARACTERÍSTICAS CONSTRUTIVAS:

- 2.1 - O CONECTOR É COMPOSTO DE DOIS CORPOS ISOLADOS DE MATERIAL SINTÉTICO, COM CONTATOS ELÉTRICOS PERFURANTES, UNIDOS POR UMA PORCA OU PARAFUSO CABEÇA FUSÍVEL TORQUIMÉTRICA, QUE SE ROMPE AO ALCANÇAR O TORQUE ADEQUADO PARA O CORRETO AJUSTE DO CONECTOR;
- 2.2 - OS CONTATOS PERFURANTES DEVEM TER EM SUA SUPERFÍCIE UM COMPOSTO ANTI-ÓXIDO E SEREM ENVOLVIDOS POR UM MATERIAL SELADOR DE BORRACHA SINTÉTICA, QUE AO SER COMPRIMIDA DURANTE A MONTAGEM, GARANTA A VEDAÇÃO DA CONEXÃO;
- 2.3 - OS COMPONENTES DEVEM FORMAR UM ÚNICO CONJUNTO, DE MODO QUE PARA A SUA INSTALAÇÃO SEJA NECESSÁRIO O EMPREGO DE APENAS UMA FERRAMENTA COMUM (CHAVE DE BOCA TIPO ANEL) APLICADA NO PARAFUSO OU PORCA DE AJUSTE;
- 2.4 - O CONECTOR DEVE DISPOR DE UM CAPUZ SELADOR PARA A EXTREMIDADE LIVRE DO CONDUTOR DE DERIVAÇÃO, POSSÍVEL DE MONTAGEM DE UM LADO OU DE OUTRO. O CAPUZ DEVE PERMITIR A VEDAÇÃO PARA TODAS AS SEÇÕES DOS CONDUTORES AO QUAL O CONECTOR SE APLICA.

## 3 - CONDIÇÕES GERAIS:

- 3.1 - OS CONECTORES INDICADOS NA TABELA 1 DEVEM SER UTILIZADOS EM REDES DE BAIXA TENSÃO, PARA CONEXÕES ENTRE CABOS PRÉ-REUNIDOS DE ALUMÍNIO ISOLADO (PRINCIPAL) E CABOS PRÉ-REUNIDOS DE ALUMÍNIO ISOLADO (DERIVAÇÃO);
- 3.2 - OS CONECTORES INDICADOS NA TABELA 2 DEVEM SER UTILIZADOS EM REDES DE BAIXA TENSÃO, PARA CONEXÕES DE CABOS DE COBRE PRÉ-REUNIDOS ISOLADOS (PRINCIPAL) COM CABOS DE COBRE PRÉ-REUNIDOS ISOLADOS (DERIVAÇÃO) OU CABOS DE COBRE (PRINCIPAL) COM CABOS DE ALUMÍNIO (DERIVAÇÃO).



4 - ENSAIOS:

4.1 - ENSAIOS DE TIPO: O FABRICANTE DEVE EFETUAR OS ENSAIOS DE TIPO INDICADOS A SEGUIR PARA CADA MODELO, SOBRE UNIDADES IDÊNTICAS ÀS OFERECIDAS, E APRESENTAR OS CORRESPONDENTES RELATÓRIOS. OS ENSAIOS DEVEM SER EFETUADOS COM BASE NAS METODOLOGIAS OU NORMAS EQUIVALENTES ÀS INDICADAS, RESERVANDO-SE À COELCE O DIREITO DE ACEITAR OU NÃO OS RELATÓRIOS E OS SEUS RESULTADOS;

4.1.1 - ENSAIOS MECÂNICOS:

- VERIFICAÇÃO DO TORQUE DE APERTO DA CABEÇA FUSIVEL;
- ESFORÇO DE TRACÇÃO SOBRE OS CONDUTORES.

4.1.2 - ENSAIO DE CICLOS TÉRMICOS: SÃO EFETUADOS UM MÍNIMO DE 200 CICLOS COM MEDIÇÃO PERIÓDICA DE TEMPERATURA E RESISTÊNCIA ÔHMICA;

4.1.3 - ENSAIO DE TENSÃO APLICADA COM IMERSÃO EM ÁGUA: É APLICADO COM UMA TENSÃO MÍNIMA DE 4kV;

4.1.4 - ENSAIO DE ENVELHECIMENTO ARTIFICIAL: SÃO EFETUADOS CICLOS COMBINADOS DE RADIAÇÃO ULTRAVIOLETA E ASPERSÃO DE ÁGUA, COM UM TEMPO DE EXPOSIÇÃO MÍNIMO DE 600 HORAS.

4.2 - ENSAIOS DE RECEBIMENTO: DE CADA REMESSA SÃO REALIZADOS ENSAIOS E INSPEÇÃO DE RECEBIMENTO, SEGUNDO OS CRITÉRIOS DE AMOSTRAGEM, ACEITAÇÃO E REJEIÇÃO PREVISTOS NA NBR-5426, SEGUNDO O SEGUINTE ESQUEMA:

- NÍVEL DE INSPEÇÃO: GERAL 1
- PLANO DE AMOSTRAGEM: DUPLO NORMAL
- NQA (NÍVEL DE QUALIDADE ACEITÁVEL): 1,5
- VERIFICAÇÃO EM 10% DA AMOSTRAGEM: SOMENTE PARA OS ITENS 4.2.1 A 4.2.5

4.2.1 - VERIFICAÇÃO VISUAL E DIMENSIONAL: SÃO VERIFICADAS AS DIMENSÕES, O ACABAMENTO DO CONJUNTO E DE SUAS PARTES CONSTRUTIVAS, BEM COMO AS MARCAÇÕES E A EMBALAGEM;

4.2.2 - ENSAIO MECÂNICO: É VERIFICADO SE O TORQUE DE NOMINAL DE 10N.m É SUFICIENTE PARA QUE OS CONTATOS PERFURANTES PERFUREM A ISOIAÇÃO DO CABO E ENTREM EM CONTATO COM O CONDUTOR QUEBRANDO A CABEÇA FUSIVEL COM O CORRETO APERTO DO CABO;

4.2.3 - ENSAIO DE TENSÃO APLICADA COM IMERSÃO EM ÁGUA: É REALIZADO SEGUNDO O ITEM 4.1.3, E DE ACORDO COM A NORMA UTILIZADA PELO FABRICANTE;

4.2.4 - ENSAIO DE RESISTÊNCIA ELÉTRICA: DEVEM SER COMPARADAS AS RESISTÊNCIAS ELÉTRICAS DE UMA PARTE CONTÍNUA DO CONDUTOR E DE UM CONJUNTO FORMADO POR DUAS PARTES DO MESMO CONDUTOR LIGADAS PELO CONECTOR SOB ENSAIO, DE MESMO COMPRIMENTO TOTAL, TENDO CADA UMA O COMPRIMENTO "L" DE ACORDO COM A ÁREA DE SEÇÃO RETA DO CONDUTOR. OS CONDUTORES UTILIZADOS NESTE ENSAIO DEVEM POSSUIR SEÇÕES INDICADAS NAS TABELAS 1 E 2;

4.2.5 - ENSAIO DE CONDUTIVIDADE DE LIGA METÁLICA: A MEDIÇÃO DA CONDUTIVIDADE ELÉTRICA DA LIGA METÁLICA DA PARTE ELETRICAMENTE ATIVA DO CONECTOR DEVE SER REALIZADA CONFORME A NORMA APRESENTADA PELO FABRICANTE.

5 - IDENTIFICAÇÃO: NO CONECTOR DEVE ESTAR GRAVADO DE MODO LEGÍVEL E INDELÉVEL:

- O NOME OU A MARCA DO FABRICANTE;
- SEÇÕES DOS CONDUTORES (PRINCIPAL E DERIVAÇÃO);
- TORQUE DE AJUSTE (NA CABEÇA DO PARAFUSO OU NA PORCA);
- DATA DE FABRICAÇÃO (MÊS E ANO).



6 - EMBALAGEM:

- 6.1 - CADA CONECTOR, COMPLETO E MONTADO, DEVE SER EMBALADO INDIVIDUALMENTE COM SACOS DE POLIETILENO DE ESPESURA DE 50 MICRÔMETROS;
- 6.2 - CADA SACO DEVE SER ADEQUADAMENTE IDENTIFICADO, CONFORME O ITEM 5;
- 6.3 - OS CONECTORES ACONDICIONADOS CONFORME OS ITENS 6.1 E 6.2 DEVEM SER EMBALADOS EM CAIXAS DE PAPELÃO CORRUGADO CONTENDO NO MÁXIMO 150 UNIDADES;
- 6.4 - CADA CAIXA DEVE TER IDENTIFICAÇÃO EXTERNA COM, NO MÍNIMO, AS SEGUINTE INFORMações:
  - O NOME OU A MARCA DO FABRICANTE;
  - TIPO E REFERÊNCIA DO CONECTOR;
  - QUANTIDADE DE PEÇAS;
  - NÚMERO DO PEDIDO DE COMPRA-PC;
  - MASSA BRUTA E LÍQUIDA EM kg;
  - DESTINAÇÃO E LOCAL DE ENTREGA.

7 - DOCUMENTAÇÃO PARA PROPOSTA O FABRICANTE DEVE APRESENTAR AS INFORMAÇÕES ABAIXO PARA A CONSIDERAÇÃO DE SUA PROPOSTA:

- AMOSTRA DO CONECTOR OFERTADO (NO CASO DE NÃO ESTAR HOMOLOGADO);
- RELATÓRIOS DE ENSAIOS DE TIPO EM UNIDADE PROTÓTIPO;
- PROJETO OU CATÁLOGO DESCRITIVO COM DIMENSÕES E MATERIAIS DOS COMPONENTES;
- CÓPIAS DAS NORMAS UTILIZADAS, TRADUZIDAS PARA O PORTUGUÊS;
- RELAÇÃO DE FORNECEDORES PARA OUTRAS CONCESSIONÁRIAS (NO CASO DE NÃO ESTAR HOMOLOGADO).

8 - NORMAS: OS CONECTORES ABRANGIDOS POR ESTE DESENHO DEVEM TER AS SUAS NOTAS COMPLEMENTADAS PELA ET-710 (EM SUA ÚLTIMA VERSÃO), E QUALQUER OUTRA NORMA, DESDE QUE DE CONHECIMENTO E APROVADA PELA COELCE.

ESPECIFICAR: CONECTOR PERFURANTE ISOLADO PARA CABO DE (A), CONDUTOR PRINCIPAL (B)mm<sup>2</sup>, DERIVAÇÃO (C)mm<sup>2</sup>, CONFORME O DESENHO N° 710.53.4 DO PM-01.

A - ALUMÍNIO OU COBRE;

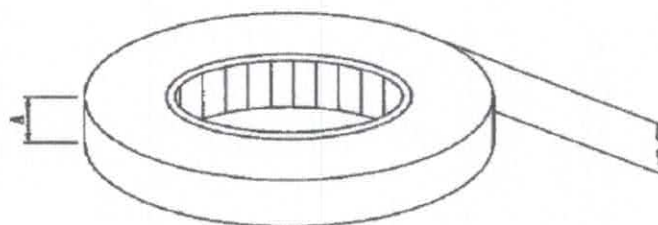
B - SEÇÃO DO CONDUTOR PRINCIPAL CONFORME TABELA 1 E 2;

C - SEÇÃO DO CONDUTOR DE DERIVAÇÃO CONFORME TABELAS 1 E 2.





## FITA ADESIVA ISOLANTE ANTI-CHAMA



VISTA PERSPECTIVA

TABELA 1

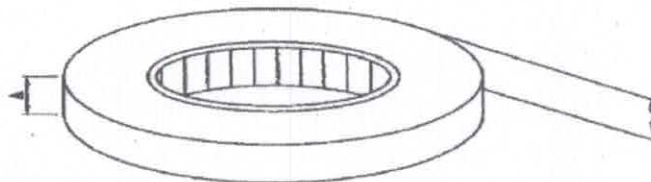
ITEM	CARACTERÍSTICA MECÂNICA		CARACTERÍSTICA ELÉTRICA		ADESÃO (N/Cm DE LARGURA)		DIMENSÕES			CÓDIGO
	RESISTÊNCIA MÍNIMA A TRAÇÃO (N/Cm DE LARGURA)	ALONGAMENTO MÍNIMO A RUPTURA (%)	TENSÃO MÍNIMA DISRUPTIVA DURANTE 24hs A 90° DE UMIDADE RELATIVA (V)	RESISTÊNCIA MÍNIMA DE ISOLAMENTO (MΩ)	PLACA DE AÇO INOX	AO DORSO	COMPRIIMENTO (m)	LARGURA (A) (mm)	ESPESSURA (mm)	
1	80,0	155	6000	50000	2,7	1,0	20±0,3	19±0,5	0,18±0,03	6771078

- NOTAS : 1 - MATERIAL : FILME DE CLORETO DE POLIVINILA PLASTIFICADO(PVC) NA COR PRETA, COM ADESIVOS TERMOPLÁSTICOS.
- 2 - CARACTERÍSTICAS TÉCNICAS : AS CARACTERÍSTICAS ELÉTRICAS E MECÂNICAS DEVEM ESTAR DE ACORDO COM A TABELA ACIMA.
- 3 - PROPRIEDADES FÍSICAS : A FITA INSTALADA NA REDE ELÉTRICA DEVE RESISTIR À ABRASÃO, UMIDADE, ÁCIDO, CORROSÃO EM COBRE E AS CONDIÇÕES ATMOSFÉRICAS, ALÉM DE POSSUIR ALTA RIGIDEZ DIELÉTRICA EM ÁGUA.
- 4 - ACABAMENTO : O ROLO DE FITA NÃO DEVE APRESENTAR AFUNILAMENTO OU DISTORÇÃO.
- 5 - IDENTIFICAÇÃO : EM CADA ROLO DEVE SER MARCADO, DE FORMA LEGÍVEL E INDELÍVEL, NO MÍNIMO :  
- O NOME OU A MARCA DO FABRICANTE;  
- A MARCA OU O TIPO DE FITA.
- 6 - CONDIÇÕES DE UTILIZAÇÃO : A FITA ADESIVA ISOLANTE DEVE SER PRÓPRIA PARA PRENDER, PROTEGER E ISOLAR CONDUTORES ELÉTRICOS E SER UTILIZADA TAMBÉM COMO ACABAMENTO SOBRE FITA AUTO-FUSÃO.
- 7 - A FITA, DEPOIS DE APLICADA, DEVE RESISTIR À OPERAÇÃO CONTÍNUA DE 90°.

ESPECIFICAR : FITA ADESIVA ISOLANTE ANTI-CHAMA 19mmx20m, CONFORME O DESENHO N° 220.01.1



## FITA ISOLANTE AUTO-FUSÃO



VISTA PERSPECTIVA

TABELA 1

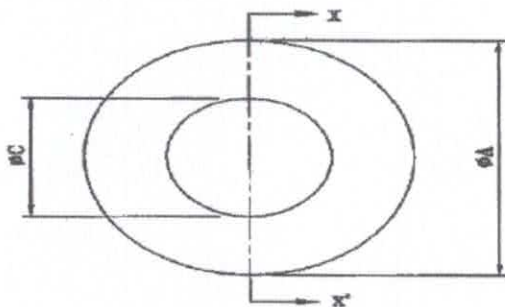
ITEM	CARACTERÍSTICA MECÂNICA		CARACTERÍSTICA ELÉTRICA		DIMENSÕES			CÓDIGO
	RESISTÊNCIA MÍNIMA À TRAÇÃO (MPa)	ALONGAMENTO MÍNIMO À RUPTURA (%)	RIGIDEZ DIELÉTRICA MÍNIMA (kV/mm)	RESISTÊNCIA MÍNIMA DE ISOLAMENTO (MΩ)	COMPRIMENTO (m)	LARGURA (A) (mm)	ESPESSURA (mm)	
1	1,7	800	30,3	10 <sup>9</sup>	10±0,500	19±0,5	0,76±0,04	6771082

- NOTAS : 1 - MATERIAL : BORRACHA À BASE DE ETELENO-PROPILENO (EPR) DE COR PRETA, AUTO-AGLOMERANTE, POSSUINDO UM FILME ANTI-ADERENTE DE POLIPROPILENO (LINER) FAZENDO A SEPARAÇÃO DAS VOLTAS CONSECUTIVAS DO ROLO.
- 2 - CARACTERÍSTICAS TÉCNICAS : AS CARACTERÍSTICAS ELÉTRICAS E MECÂNICAS DEVEM ESTAR DE ACORDO COM A TABELA 1 DESTA DESENHO.
- 3 - ACABAMENTO : O ROLO DE FITA NÃO DEVE APRESENTAR AFUNILAMENTO OU DISTORÇÃO.
- 4 - CONDIÇÕES ESPECÍFICAS : A FITA DEPOIS DE APLICADA DEVE RESISTIR A OPERAÇÃO CONTÍNUA COM TEMPERATURA A 90°C.
- 5 - IDENTIFICAÇÃO : EM CADA EMBALAGEM INDIVIDUAL DEVE SER MARCADO DE FORMA LEGÍVEL E INDELEZÍVEL NO MÍNIMO:  
- O NOME OU A MARCA DO FABRICANTE  
- A MARCA OU O TIPO DE FITA.
- 6 - CONDIÇÕES DE UTILIZAÇÃO : A FITA ELÉTRICA DE ALTA TENSÃO DEVE SER PRÓPRIA PARA USO EM ISOLAMENTO ELÉTRICO E SELAMENTO CONTRA UMIDADE.

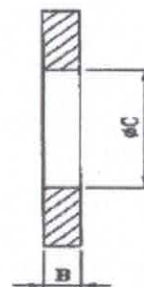
ESPECIFICAR : FITA ISOLANTE AUTO-FUSÃO, 19mmx10m, CONFORME O DESENHO Nº 220.02.1.



## ARRUELA REDONDA



VISTA FRONTAL



CORTE X-X'

TABELA 1

ITEM	DIMENSÕES (mm)			USADA EM PARAFUSO	TORQUE MÁXIMO SUPPORTÁVEL SEM APRESENTAR DEFORMAÇÃO OU RUPTURA (daN.m)	CÓDIGO
	øA	B	øC			
1	16	1	6	M5	1,6	6770648
2	22	2	12	M10	3	6770644
3	28		14	M12	5	6770645
4	36	3	18	M16	8	6770646
5	44	5	22	M20	12	6770647

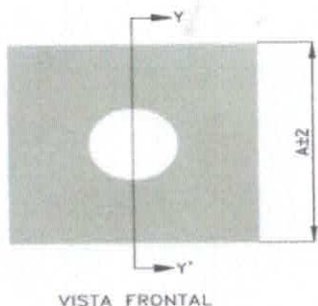
- NOTAS : 1 - MATERIAL : AÇO ZINCADO ABNT 1010 A 1020, TRÉFILADO OU LAMINADO;  
2 - RESISTÊNCIA MECÂNICA : A ARRUELA CORRETAMENTE INSTALADA EM PARAFUSO, ENTRE A PORCA E UMA SUPERFÍCIE RÍGIDA METÁLICA, NÃO DEVE APRESENTAR DEFORMAÇÃO OU RUPTURA, QUANDO APLICADO NA PORCA DO PARAFUSO UM TORQUE COM O VALOR INDICADO NA TABELA 1 DESTES DESENHO;  
3 - IDENTIFICAÇÃO : CADA PEÇA DEVE ESTAR ADEQUADAMENTE IDENTIFICADA, DE FORMA LEGÍVEL E INDELETÁVEL, NO MÍNIMO, COM O NOME OU A MARCA DO FABRICANTE;  
4 - APÓS A IDENTIFICAÇÃO, A PEÇA DEVE SER ZINCADA A QUENTE POR IMERSÃO, COM REVESTIMENTO DE ZINCO DE ESPESURA DE CAMADA DE, NO MÍNIMO, 75µm, DE ACORDO COM A NBR-6323;  
5 - ADMITE-SE UMA TOLERÂNCIA DE ±2% NAS COTAS INDICADAS;  
6 - DIMENSÕES EM MILÍMETROS.

ESPECIFICAR : ARRUELA REDONDA (a)x(b)x(c)mm, AÇO ZINCADO A QUENTE POR IMERSÃO, CONFORME O DESENHO N° 410.01.3

- (a) INDICAR A DIMENSÃO DO DIÂMETRO EXTERNO  
(b) INDICAR A DIMENSÃO DA ESPESURA  
(c) INDICAR A DIMENSÃO DO DIÂMETRO DO FURO



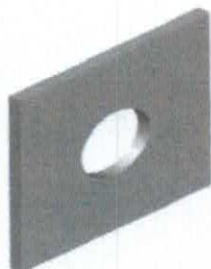
## ARRUELA QUADRADA



VISTA FRONTAL



CORTE Y-Y'



VISTA EM PERSPECTIVA

TABELA 1 - CARACTERÍSTICAS

DIMENSÕES		USADA EM PARAFUSO	TORQUE (daN.m)	CÓDIGO	
A	B				
38	3	14	M12	5	6770633
50		18	M16	8	6770632
50	5	22	M20	12	6770631
100					6770634

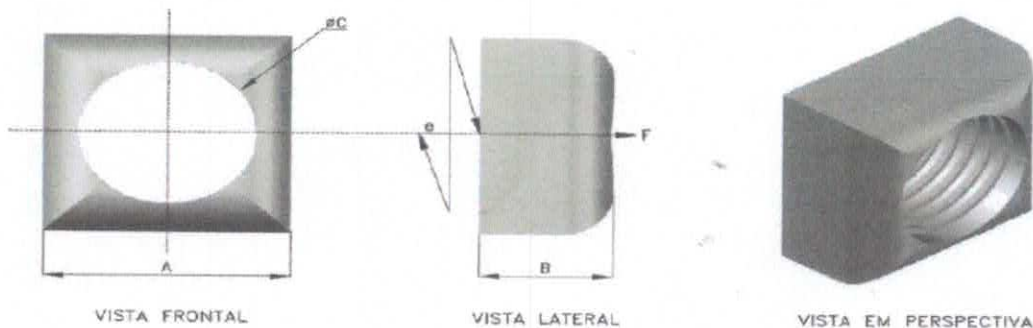
- NOTAS:
- 1 - MATERIAL: AÇO ZINCADO ABNT 1010 A 1020, TREFILADO OU LAMINADO;
  - 2 - RESISTÊNCIA MECÂNICA: A ARRUELA CORRETAMENTE INSTALADA EM PARAFUSO, ENTRE A PORCA E UMA SUPERFÍCIE RÍGIDA METÁLICA, NÃO DEVE APRESENTAR DEFORMAÇÃO OU RUPTURA, QUANDO APLICADO NA PORCA DO PARAFUSO UM TORQUE COM VALOR INDICADO NA TABELA 1 DESTES DESENHO;
  - 3 - IDENTIFICAÇÃO: CADA PEÇA DEVE ESTAR ADEQUADAMENTE IDENTIFICADA, DE FORMA LEGÍVEL E INDELEZÍVEL, NO MÍNIMO, COM NOME OU MARCA DO FABRICANTE;
  - 4 - APÓS A IDENTIFICAÇÃO, A PEÇA DEVE SER ZINCADA A QUENTE POR IMERSÃO, COM REVESTIMENTO DE ZINCO DE ESPESSURA DE CAMADA DE, NO MÍNIMO, 75µm, DE ACORDO COM A NBR-6323;
  - 5 - ADMITE-SE UMA TOLERÂNCIA DE ±2% NAS COTAS INDICADAS;
  - 6 - DIMENSÕES EM MILÍMETROS, EXCETO ONDE INDICADO;
  - 7 - DESENHO SEM ESCALAS.

ESPECIFICAR: ARRUELA QUADRADA (a)mm x (b)mm x (c)mm, AÇO ZINCADO A QUENTE POR IMERSÃO, CONFORME O DESENHO N°410.03.2 DO PM-01.

- (a) INDICAR A DIMENSÃO DO LADO;
- (b) INDICAR A DIMENSÃO DA ESPESSURA;
- (c) INDICAR A DIMENSÃO DO DIÂMETRO DO FURO.



## PORCA QUADRADA



$e = \text{EXCENTRICIDADE MÁXIMA} = 1,0$

TABELA 1 - CARACTERÍSTICAS

DIMENSÕES			ESFORÇO DE TRACÇÃO (F) (daN)	ESFORÇO DE RUPTURA (daN)	TORQUE (daN.m)	USADA EM PARAFUSO	CÓDIGO
A	B	C ROSCA X PASSO					
16±1	8 <sup>+0,15</sup> <sub>-0,10</sub>	M10 x 1,50	2.200	3.020	6	M10	6770622
18±1	10 <sup>+0,20</sup> <sub>-0,15</sub>	M12 x 1,75	3.200	4.380	8	M12	6770623
24±1	13 <sup>+0,25</sup> <sub>-0,20</sub>	M16 x 2,00	5.970	8.180	10	M16	6770625
30±1	16 <sup>+0,30</sup> <sub>-0,25</sub>	M20 x 2,50	9.310	12.700	14	M20	6770627

- NOTAS:
- 1 - MATERIAL: AÇO ZINCADO ABNT 1010 A 1020. LAMINADO;
  - 2 - RESISTÊNCIA MECÂNICA: A PORCA QUADRADA, CORRETAMENTE INSTALADA, DEVE SUPORTAR OS ESFORÇOS DE TRACÇÃO "F" E DE RUPTURA INDICADOS NA TABELA 1, SEM APRESENTAR QUALQUER DEFORMAÇÃO PERMANENTE OU RUPTURA;
  - 3 - A CAIXA PARA EMBALAGEM E TRANSPORTE DEVE SER IDENTIFICADA ATRAVÉS DE ETIQUETA ADESIVA OU PINTURA COM, NO MÍNIMO, O NOME DO FABRICANTE, CÓDIGO (CDELCE) DO MATERIAL, QUANTIDADE, Nº DO PEDIDO DE COMPRA;
  - 4 - A PEÇA DEVE SER ZINCADA A QUENTE POR IMERSÃO, COM REVESTIMENTO DE ZINCO DE ESPESSURA DE CAMADA DE, NO MÍNIMO, 75µm, DE ACORDO COM A NBR-6323;
  - 5 - ROSCA CONFORME NBR ISO 68-1, 281, 282, 724, 965-2, 965-3, 965-4 E 965-5;
  - 6 - ADMITE-SE TOLERÂNCIA DE ±2% NAS COTAS APRESENTADAS, EXCETO ONDE INDICADO;
  - 7 - DIMENSÕES EM MILÍMETROS, EXCETO ONDE INDICADO;
  - 8 - DESENHO SEM ESCALAS.

ESPECIFICAR: PORCA QUADRADA EM AÇO ZINCADO COM ROSCA (A), CONFORME DESENHO N°410.04.4 DO PM-01, (A) INDICAR ROSCA E PASSO CONFORME TABELA 1.



## PARAFUSO CABEÇA QUADRADA M16



TABELA 1 - CARACTERÍSTICAS

A	DIMENSÕES		ESFORÇO DE TRACÇÃO (F) (daN)	ESFORÇO DE CISCALHAMENTO (daN)	ESFORÇO DE RUPTURA (daN)	TORQUE (daNxm)	CÓDIGO
	MÍN.	MÁX.					
50	45	50	5.000	3.000	6.800	8	6770311
150	90	100					6770303
200	130	140					6770305
250	170	180					6770306
300	240	260					6770307
350	290	310					6770308
400	350	380					6770309
450	400	430					6770310
500	450	480					6770313
550	500	530					6770316
600	550	580					6770314
650	600	630					6770315

- NOTAS:
- 1 - MATERIAL: AÇO ZINCADO ABNT 1010 A 1020, LAMINADO OU TREFILADO OU FORJADO;
  - 2 - RESISTÊNCIA MECÂNICA: O PARAFUSO CORRETAMENTE INSTALADO DEVE SUPORTAR UM ESFORÇO DE TRACÇÃO "F" DE 5.000daN, E UM ESFORÇO DE CISCALHAMENTO DE 3.000daN, NO MÍNIMO, SEM APRESENTAR QUALQUER DEFORMAÇÃO PERMANENTE, E UM ESFORÇO DE RUPTURA DE 6.800daN, NO MÍNIMO, SEM SOFRER RUPTURA;
  - 3 - IDENTIFICAÇÃO: CADA PEÇA DEVE ESTAR ADEQUADAMENTE IDENTIFICADA, NO MÍNIMO, COM:  
- O NOME OU A MARCA DO FABRICANTE.
  - 4 - APÓS A IDENTIFICAÇÃO, A PEÇA DEVE SER ZINCADA A QUENTE POR IMERSÃO, COM REVESTIMENTO DE ZINCO COM ESPESSURA DE CAMADA DE, NO MÍNIMO, 75µm, DE ACORDO COM A NBR-6323;
  - 5 - A PORCA QUADRADA DEVE SER CONFORME O DESENHO Nº 410.04 DA COELCE, EM SUA ÚLTIMA REVISÃO;
  - 6 - O PARAFUSO DEVE ATENDER À NBR-8159, DEVENDO A ROSCA DEVE SER M16 x 2mm E ESTAR DE ACORDO COM A NBR ISO 68-1, 261, 262, 724, 965-2, 965-3, 965-4 E 965-5;
  - 7 - A EXCENRICIDADE MÁXIMA (e) TOLERÁVEL ENTRE O EIXO QUE PASSA LONGITUDINALMENTE PELO CENTRO DO PARAFUSO E O EIXO QUE PASSA PELO CENTRO DA SEÇÃO DA CABEÇA DO PARAFUSO OU DA PORCA DEVE SER DE 1,0mm;
  - 8 - A EXTREMIDADE DO PARAFUSO DEVE SER ARREDONDADA OU CHANFRADA A 30°, A CRITÉRIO DO FABRICANTE;
  - 9 - O PARAFUSO DEVE SER FORNECIDO MONTADO, COM UMA PORCA QUADRADA, CONFORME INDICADO NESTE DESENHO;
  - 10 - GARANTIA: O FORNECEDOR DEVE DAR UMA GARANTIA MÍNIMA DE 24 MESES APÓS RECEBIMENTO PELA COELCE;
  - 11 - ADMITE-SE UMA TOLERÂNCIA DE ±2% NAS COTAS APRESENTADAS, EXCETO ONDE INDICADO;
  - 12 - DIMENSÕES EM MILÍMETROS, EXCETO ONDE INDICADO;
  - 13 - DESENHO SEM ESCALAS.

ESPECIFICAR: PARAFUSO CABEÇA QUADRADA M16 x 2mm, AÇO ZINCADO, (A)mm DE COMPRIMENTO, COM (B)mm DE COMPRIMENTO NA PARTE ROSQUEÁVEL, COM UMA PORCA QUADRADA, CONFORME DESENHO Nº410.10.5 DO PM-01.  
(A) INDICAR O COMPRIMENTO DO PARAFUSO CONFORME TABELA 1;  
(B) INDICAR COMPRIMENTO DA PARTE ROSQUEÁVEL CONFORME TABELA 1.



## CONDUTORES ISOLADOS DE BAIXA TENSÃO

### a. ALIMENTADORES ENTRE O TRANSFORMADOR E O POSTE DE ILUMINAÇÃO

- MATERIAL CONDUTOR FIOS DE COBRE NÚ, TÊMPERA MOLE
- TIPO DE CONDUTOR CABO, ENCORDAMENTO CLASSE 5
- MATERIAL ISOLANTE COMPOSTO TERMOPLASTICO DE PVC FLEXIVEL SEM CHUMBO ANTICHAMA
- COBERTURA COMPOSTO TERMOPLASTICO DE PVC FLEXIVEL SEM CHUMBO ANTICHAMA
- CLASSE DE ISOLAÇÃO 0,6/1,0kV
- NORMA A SER SEGUIDA NBR 6812 - FIOS E CABOS ELÉTRICOS - QUEIMA VERTICAL (FOGUEIRA)  
NBR 6880 - CONDUTORES DE COBRE PARA CABOS ISOLADOS (PADRONIZAÇÃO)  
NBR 7288 - CABOS COM ISOLAÇÃO SÓLIDA EXTRUDADA DE CLORETO DE POLIVINILA (PVC) PARA TENSÕES DE 1 A 20kV (ESPECIFICAÇÃO)
- REFERÊNCIA SINTENAX FLEX DA PRYSMIAN OU SIMILAR

### b. CABO TERRA (NO INTERIOR DE DUTOS)

- MATERIAL DO CONDUTOR COBRE DE TÊMPERA MOLE
- TIPO DE CONDUTOR FIO RÍGIDO, ENCORDAMENTO CLASSE 1, OU CABO, ENCORDAMENTO CLASSE 5
- MATERIAL ISOLANTE ISOLAÇÃO DUPLA CAMADA: CAMADA INTERNA DE PVC ANTIFLAM I (COMPOSTO TERMOPLASTICO DE PVC SEM CHUMBO); CAMADA EXTERNA DE PVC ANTIFLAM II (COMPOSTO TERMOPLASTICO DE PVC SEM CHUMBO) EXTRADESLIZANTE;
- CLASSE DE ISOLAÇÃO 750V
- NORMA A SER SEGUIDA NBR 6880 - CONDUTORES DE COBRE PARA CABOS ISOLADOS (PADRONIZAÇÃO)  
NBR 6148 - FIOS E CABOS COM ISOLAÇÃO SÓLIDA EXTRUDADA DE CLORETO DE POLIVINILA PARA TENSÕES ATÉ 750V



- REFERÊNCIA

SUPERASTIC DA PRYSMIAN OU SIMILAR

**c. CIRCUITOS ENTRE O SUPORTE DA LUMINÁRIA E A CAIXA DE PASSAGEM JUNTO AO POSTE**

- MATERIAL DO CONDUTOR

COBRE DE TÊMPERA MOLE

- TIPO DE CONDUTOR

FIO RÍGIDO, ENCORDAMENTO CLASSE 1

- NUMERO DE CONDUTORES

3

- MATERIAL ISOLANTE

ISOLAÇÃO EM PVC, COBERTURA EM PVC COM ALTA RESISTÊNCIA MECÂNICA E A INTEMPERIES.

- CLASSE DE ISOLAÇÃO

450/750V

- NORMA A SER SEGUIDA

NBR 6880- CONDUTORES DE COBRE PARA CABOS ISOLADOS (PADRONIZAÇÃO)

NBR 8661 - CABOS DE FORMATO PLANO COM ISOLAÇÃO SÓLIDA EXTRUDADA DE CLORETO DE POLIVINILA PARA TENSÕES ATÉ 750V - (ESPECIFICAÇÃO)

- REFERÊNCIA

TRIPLAST DA PRYSMIAN OU SIMILAR

**d. CIRCUITOS ENTRE O SUPORTE DA LUMINÁRIA E A LUMINÁRIA**

- MATERIAL DO CONDUTOR

COBRE DE TÊMPERA MOLE

- TIPO DE CONDUTOR

CABO FLEXÍVEL, ENCORDAMENTO CLASSE 4

- NUMERO DE CONDUTORES

1

- MATERIAL ISOLANTE

PVC

- CLASSE DE ISOLAÇÃO

450/750V

- NORMA A SER SEGUIDA

NBR 6880- CONDUTORES DE COBRE PARA CABOS ISOLADOS (PADRONIZAÇÃO)

NBR 6148 - FIOS E CABOS COM ISOLAÇÃO SÓLIDA EXTRUDADA DE CLORETO DE POLIVINILA PARA TENSÕES ATÉ 750V





## IDENTIFICAÇÃO DOS CONDUTORES

OS CONDUTORES DA CLASSE 0,6/1kV DEVERÃO TER IDENTIFICADOS OS CIRCUITOS, AO LONGO DO PERCURSO E NAS CAIXAS DE PASSAGEM, ATRAVÉS DE CORES, ANILHAS DE PVC OU FITAS COM NÚMEROS E LETRAS GRAVADAS. CADA FASE DEVE TER UMA COR DIFERENTE, DE ACORDO COM A SEGUINTE PADRONIZAÇÃO: AZUL (FASE A), VERMELHO (FASE B), BRANCO (FASE C) E VERDE (TERRA).

**CABO CORDPLAST (PP) 02 X 2,50mm<sup>2</sup> – 450/750V (tripolar)**

## CONSTRUÇÃO

### CONDUTOR

Metal: fios de cobre nu, têmpera mole.  
Encordoamento: extraflexível (classe 5)

### ISOLAÇÃO

Composto termoplástico de PVC flexível.

### ENCHIMENTO

Composto termoplástico de PVC.

### COBERTURA

Composto termoplástico de PVC flexível, na cor preta.

### IDENTIFICAÇÃO

Cobertura: preta com gravação metro a metro.

Veias do cabo:

Cabo bipolar: isolação preta e azul-claro.

Cabo tripolar: isolação preta, branca e azul-claro ou preta, azul-claro e verde-amarela.

### TEMPERATURAS MÁXIMAS DO CONDUTOR

70°C em serviço contínuo, 100°C em sobrecarga e 160°C em curto-circuito.

### NORMAS APLICÁVEIS

NBR13249 e NBR NM 280



#### DADOS CONSTRUTIVOS

DIÂMETRO NOMINAL DO CONDUTOR (mm): 1,90

ESPESSURA NOMINAL ISOLAÇÃO (mm): 0,80

ESPESSURA NOMINAL COBERTURA (mm): 0,90

DIÂMETRO EXTERNO NOMINAL (mm): 9,0

PESO LÍQUIDO NOMINAL (Kg/KM): 134

ACONDICIONAMENTO: rolo de 100 metros

#### ELETRODUTO DE AÇO GALVANIZADO

DESCRIÇÃO

ELETRODUTO RÍGIDO SEM COSTURA, SÉRIE EXTRA, CONFORME NORMAS NBR 5597 E NBR 7414 DA ABNT, UMA EXTREMIDADE COM LUVA E A OUTRA COM PROTEÇÃO MECÂNICA NA ROSCA

MATERIAL CONSTRUTIVO

AÇO ASTM-A53; GRAU A, REVESTIMENTO GALVANIZADO A QUENTE, POR IMERSÃO.

COMPRIMENTO

3m

BITOLA

IDÊNTICA À EXISTENTE OU INDICADA EM PROJETO (EM POLEGADAS)

ROSCAS

EXTERNAS NAS DUAS EXTREMIDADES COM NO MÍNIMO 5 FIOS EFETIVOS DE ROSCA NPT (ANSI B 2.1)

ACESSÓRIO

LUVA

REFERÊNCIA

TUPY, MANESMANN OU SIMILAR APROVADO PELA FISCALIZAÇÃO

– NORMA DE REFERÊNCIA PARA FABRICAÇÃO

- NBR - 5597 - ELETRODUTO RÍGIDO DE AÇO-CARBONO, COM REVESTIMENTO PROTETOR, COM ROSCA ANSI/ASME B.1.20.1
- NBR - 7414 - ZINCAGEM POR IMERSÃO A QUENTE.



### ELETRODUTO DE PVC

- MATERIAL CONSTRUTIVO
- TIPO
- COMPRIMENTO
- BITOLA
- ACESSÓRIO
- REFERÊNCIA

NORMA DE REFERÊNCIA PARA FABRICAÇÃO

NBR - 6150 - ELETRODUTO DE PVC RÍGIDO (ESPECIFICAÇÃO)

### ELETRODUTO CORRUGADO

- MATERIAL
- INSTALAÇÃO
- BITOLA
- REFERÊNCIAS

### CAIXAS DE PASSAGEM E DERIVAÇÃO

#### a. CAIXA DE PASSAGEM EM CONCRETO

- MATERIAL
- TIPO DE INSTALAÇÃO
- CONSTRUÇÃO
- COMPLEMENTOS
- VEDAÇÃO DA TAMPA

CLORETO DE POLIVINILA (PVC)

RÍGIDO SOLDÁVEL

3m

IDÊNTICA À EXISTENTE OU INDICADA EM PROJETO (EM POLEGADAS)

LUVA

TIGRE, BRASILIT OU SIMILAR

POLIETILENO DE ALTA DENSIDADE

DIRETAMENTE ENTERRADA NO SOLO, CONFORME INSTRUÇÕES DO FABRICANTE

IDÊNTICA À EXISTENTE OU INDICADA NO PROJETO (EM POLEGADAS)

KANAFLEX, FURUKAWA OU SIMILAR

CONCRETO

EMBUTIDO NO PISO

EM CONCRETO CICLÓPICO

TAMPA EM CONCRETO, ESPESSURA 6cm E FUNDO BRITADO PARA DRENAGEM

REJUNTAMENTO COM MASSA ASFÁLTICA A FRIO



- ACABAMENTO

## QUADROS DE DISTRIBUIÇÃO

### CARACTERÍSTICAS TÉCNICAS

#### Características Construtivas

- TIPO
- GRAU DE PROTEÇÃO
- ESTRUTURA
- BARRAMENTOS
- MATERIAL DOS BARRAMENTOS
- ACESSÓRIOS ESPECIAIS

#### Características Elétricas

- TENSÃO NOMINAL
- FREQUÊNCIA NOMINAL
- NÚMERO DE FASES
- CORRENTE NOMINAL DOS BARRAMENTOS DE FASE, NEUTRO E TERRA
- SISTEMA DE ATERRAMENTO

IDÊNTICO AO DO PISO ONDE ESTIVER INSTALADA

QUADRO PARA INSTALAÇÃO EMBUTIDA OU APARENTE

IP 55

CHAPA DE ALUMÍNIO COM BITOLA MÍNIMA 16 MSG

FASES, NEUTRO E TERRA

COBRE

- DISPOSITIVO PARA FECHAMENTO DA PORTA POR CHAVE PADRÃO (CHAVE MESTRA)
- VISORES EM POLICARBONATO NA PORTA (DEVE SER ASSEGURADA A VEDAÇÃO) PARA INSPEÇÃO DOS SELOS E LEITURA DO MEDIDOR (QUANDO FOR O CASO)
- GRADE DE PROTEÇÃO EXTERNA EM AÇO GALVANIZADO A FOGO COM DISPOSITIVO PARA FECHAMENTO POR CADEADO PADRÃO (CHAVE MESTRA)
- QUANDO INSTALAÇÃO APARENTE, FORNECER PARAFUSOS, BUCHAS E DEMAIS ACESSÓRIOS PARA FIXAÇÃO

220/127V

60 Hz

03

IDÊNTICO AOS EXISTENTES OU CONFORME DIAGRAMAS UNIFILARES

SOLIDAMENTE ATERRADO



## Limites Térmicos e Dinâmicos

Os barramentos devem ser dimensionados para suportar o aquecimento provocado pela corrente de curto-circuito simétrica, indicada nos diagramas unifilares, além dos esforços dinâmicos da corrente de curto assimétrica, sendo o valor desta 2,5 vezes o valor da corrente de curto simétrica.

## NORMAS TECNICAS E ENSAIOS

Os quadros deverão ter projeto e características e serem ensaiados de acordo com as normas da ABNT (Associação Brasileira de Normas Técnicas), em suas últimas revisões, indicadas a seguir:

- NBR-6808 - Conjunto de manobra e controle de Baixa Tensão - Especificação
- NBR-6146 - Graus de proteção provido por invólucros - Especificação
- NBR-5410 - Instalações Elétricas de Baixa Tensão - Procedimento
- ANSI C-3720 (Para os casos não definidos nas normas acima).

## INFORMAÇÕES A SEREM FORNECIDAS PELO FABRICANTE

- As informações deverão ser fornecidas através de documentos, desenhos ou diagramas
  - Tipo e número de identificação
  - Tensão nominal
  - Corrente nominal de cada circuito
  - Níveis de isolamento nominais
  - Frequência nominal
  - Capacidade de curto-circuito
  - Grau de proteção fornecido pelo invólucro
  - Condições de serviço
  - Dimensões e pesos
  - Características nominais dos dispositivos de proteção, medição e manobra
  - Diagrama unifilar
  - Diagramas trifilares
  - Instruções para transporte, instalação, operação e manutenção do conjunto

## CARACTERÍSTICAS DOS EQUIPAMENTOS DOS QUADROS

### Disjuntores de Baixa Tensão

Construídos em material termoplástico, com acionamento manual, através de alavanca frontal e disparo livre, devem possuir disparador bi-metálico para sobre-corrente e disparador magnético e instantâneo para proteção contra curto-circuito.

### Características Gerais

### CORRENTE NOMINAL

CONFORME DIAGRAMA UNIFILAR OU SIMILAR AO EXISTENTE



Nº DE PÓLOS

CONFORME DIAGRAMA UNIFILAR OU SIMILAR AO EXISTENTE

CAPACIDADE DE RUPTURA

CONFORME DIAGRAMA UNIFILAR OU SIMILAR AO EXISTENTE

REFERÊNCIA DE FABRICANTE

SIEMENS, SCHNEIDER OU SIMILAR

Caixas MBO

- SISTEMA
- DIMENSÕES
- MATERIAL

TRIFÁSICO  
CONFORME PADRÃO CONCESSIONÁRIA  
ALUMÍNIO

Caixa interna para abrigar os disjuntores

- DIMENSÕES
- MATERIAL
- ACESSÓRIOS

CONFORME DETALHES EM PLANTA OU IDÊNTICA À EXISTENTE  
ALUMÍNIO  
TAMPA COM JANELA PARA ACIONAMENTO DOS DISJUNTORES

#### IDENTIFICAÇÃO DOS CIRCUITOS

Para fins de operação, o painel e os dispositivos de comando e sinalização deverão ser identificados por plaquetas de acrílico, instaladas na parte frontal do mesmo, onde será inscrita a numeração do Conjunto ou legenda identificadora, além de identificação e indicação da função de todos os dispositivos de comando e sinalização.

Estas plaquetas deverão ser indeléveis e só serão destacadas com as suas destruições. Deverá acompanhar o projeto dos quadros uma lista completa de todas as plaquetas, para aprovação pelo cliente.

Na parte interna do quadro deverão ser identificados todos os componentes de manobra, proteção e interligação (bornes) através de etiquetas adesivas em plásticos ou outro material resistente à umidade.

O conjunto deve vir acompanhado no seu interior, do desenho do seu Diagrama Unifilar Simplificado, com as características dos equipamentos de proteção e manobra, de cada circuito, bem como seu uso.



## POSTES DE CONCRETO ARMADO E AÇO GALVANIZADO

### Tipos

#### Poste de Concreto tipo Redondo/circular ou DT

- a) Fixação: engastado no piso
  - b) Altura: indicada
  - c) Capacidade (esforço: 150/200 kgf)
  - d) Modelo: conicidade reduzida para o circular
  - e) Cobrimento: as ferragens deverão possuir um cobrimento mínimo de 2cm, em qualquer ponto da superfície interna ou externa;
  - f) Dimensões: os postes terão no topo um diâmetro externo de 110 mm +/- 5 mm, e sua base não deve possuir diâmetro superior a 400 mm.
  - g) tolerâncias:
    - + 50mm para o comprimento nominal;
    - + 5mm para as dimensões transversais.
- P.S.: A resistência a ruptura não deve ser inferior a 2 (duas) vezes à resistência nominal. As armaduras longitudinais devem ter cobrimento de concreto com espessura mínima de 20mm exceto o topo e a base.
- h) inspeção geral: acabamento, dimensões e identificação
  - i) ensaios: momento fletor, elasticidade, resistência, cobrimento e absorção de água.

#### Poste de Aço Cônico Poligonal Reto

- a) Material: aço zincado a quente conforme ABNT NBR 7414 e 6323 e SAE 1010 a 1020.
- b) Fixação: base e chumbadores, ou engastados.
- c) Características da base: idêntica a existente.
- d) Capacidade (esforço): 130 kgf a 30cm do topo até 11m; 170kgf a 30cm do topo acima de 11 m.
- e) Fabricante: Coniposte, Trópico ou similar.
- f) Aplicação: suporte de luminárias.
- g) Acabamento: pintura conforme consta nas observações a seguir.
- h) Os furos devem estar totalmente desobstruídos e terem eixos perpendiculares ao eixo do poste.
- i) Tolerâncias:
  - + 50mm para o comprimento nominal.



+ 5mm para as dimensões transversais.

- j) Inspeção geral: acabamento, dimensões, furacão e identificação.
- k) Garantia: indicada na proposta, não deve ser inferior a 2 (dois) anos.

Obs.: Tintas para os Postes

- Descrição: revestimento de dois componentes a base de epoxi e isocianato apresentando alta resistência ao intemperismo.
- Áreas: externas
- Tipo: dupla função
- Substrato: metais, concretos, aço galvanizado
- Veículo: acrílico modificado
- Cor: cinza
- Características:

- viscosidade cf-4: 120-130"
- peso específico g/cm<sup>3</sup>: 1,25+/-0,05
- sólidos por peso: 67+/-1%
- sólidos por volume: 51+/-1%
- relação de mistura: 4:1 em volume
- espessura seco: 80-100mc
- espessura úmida: 160mc
- nº de demãos: 01 a 02
- secagem pó: 01 hora
- secagem toque: 03 horas
- repintura: 12 a 24 horas
- secagem final: 05 dias
- rendimento teórico: 80mc - 6,3m<sup>2</sup>/l
- método de aplicação: pistola/trincha
- diluente: sq-004
- inflamabilidade: inflamável
- estocagem: 12 meses
- pot-life: 04 a 06 horas
- toxidez: tóxico
- embalagem: galão 3,6l
- diluição: 05 a 10%

- Resistência





- temperatura: 90°C seco
- água doce: bom
- água salgada: bom
- solvente: bom
- ácidos: bom
- alcalis: bom
- sais: bom
- produtos de petróleo: bom
- óleos: bom
- óleos de freio: bom

- Preparo de superfície: aço, jato, lixa, escova e desengraxe

## HASTES DE TERRA

### 10.1. CARACTERÍSTICAS BÁSICAS

- |                      |   |
|----------------------|---|
| • MATERIAL DO NÚCLEO | AÇO (SAE 1020)  |
| • REVESTIMENTO       | CAMADA DE COBRE COM ESPESSURA MÍNIMA DE 0,254mm (10 MILS) |
| • FORMATO            | CILÍNDRICO, COM EXTREMIDADE PONTIAGUDA                    |
| • DIMENSÕES          | 5/8" X 2,40m  |
| • CONEXÕES           | SOLDAS EXOTÉRMICAS OU CONECTORES                          |

REFERÊNCIAS: COPPERWELD, CADWELD, BURNDY, ELIND OU SIMILAR

### SOQUETE EM PORCELA ROSCA E-27

Base E27 - Porcelana

Produtos em porcelana, soquete em latão e bornes automáticos de forma facilitar a instalação e também com proteção contra choques acidentais (4A-250V9).

Para lâmpadas incandescentes, fluorescentes compactas integradas e de descarga em alta pressão.

Uso com fios de 0,5mm<sup>2</sup> até 2,5mm<sup>2</sup>.

Uso incorporado em luminárias e plafons e fixação antigiro com travessa de até 18mm de largura



## SOQUETE EM PORCELA ROSCA E-40

Base E40 - porcelana esmaltada

Produtos em porcelana esmaltada, soquete em cobre niquelado e com bornes embutidos (16A - 700V9).

Travamento anti-vibratório lateral da lâmpada.

Para lâmpadas incandescentes, halógenas, mistas, vapor de mercúrio, vapor de sódio de alta pressão e multi-vapores metálicos.

Uso incorporado em luminárias externas, públicas e luminárias para ambientes a prova de explosão.

## BRACOS PARA ILUMINAÇÃO PUBLICA (COMPLEMENTO)

- Material: tubo de aço carbono.
- Dimensões: norma ABNT NBR 8159.
- Acabamento: a peça será zincada por imersão a quente, conforme NBR-6323 e SAE 1010 e 1020, não poderá apresentar imperfeições ou achatamento, ser isentas de rebarbas e cantos vivos.
- Características
  - Os furos de 15 e 25mm poderão tangenciar a parte interna do tubo, na parte inferior, e deverão ser isentos de quinas vivas ou rebarbas.
  - A garantia indicada na proposta, não deve ser inferior a 2 (dois) anos.
  - Demais especificações conforme NBR-8159-2B e normas complementares.
  - Deve ser estampada na peça a marca do fabricante.

**OBS.: OS DEMAIS MATERIAIS QUE NÃO CONSTAREM NESTE DOCUMENTO, OBDECERÃO AS ESPECIFICAÇÕES DAS RESPECTIVAS COMPOSIÇÕES DE PREÇOS, NORMAS ABNT, BEM COMO, AS ESPECIFICAÇÕES DA CONCESSIONÁRIA LOCAL.**

### ⇒ Penalidades por violação dos índices de qualidade e prazos.

Sem prejuízo das demais sanções contratuais cabíveis, poderão ser aplicadas à CONTRATADA as seguintes multas por violação dos prazos de atendimento, após um período mínimo de 60 (sessenta) dias do início da Gestão da Manutenção do Sistema de Iluminação Pública (IP) no Município:

- Pelo não atendimento aos "Prazos de Execução do Serviço", estabelecido nesse Projeto Básico, Valor correspondente a 5% do faturamento mensal, pelos serviços relativos à Garantia de Funcionamento do Sistema de Iluminação Pública, no mês da ocorrência.

A Contratada deverá implantar e operar, no prazo máximo de 30 (trinta) dias após a assinatura do Contrato, toda infraestrutura necessária ao atendimento e execução dos serviços no município, conforme descrito nesse edital.

A remuneração dos serviços prestados pela CONTRATADA das atividades concernentes de **Manutenção Corretiva, Reforma, Eficientização e Ampliação do Sistema de Iluminação Pública (IP)**, executado como disposto neste item do Projeto Básico, será calculada a cada mês, pelo apurado do somatório dos serviços



referentes aos itens da Planilha de Orçamento Básico, conforme Ordens de Serviços autorizadas, executadas e atestadas sua execução pela Fiscalização, no mês de referência da medição.

### 11. ESPECIFICAÇÕES DOS SERVIÇOS DE GESTÃO DA MANUTENÇÃO CORRETIVA DO SISTEMA DE ILUMINAÇÃO PÚBLICA

Os serviços deverão abranger todas as atividades necessárias à manutenção corretiva do sistema de iluminação pública (IP) do Município, com registro, controle de dados, planejamento, programação, acompanhamento, supervisão das intervenções na rede de iluminação pública, relativas à manutenção bem como deverão também abranger aquelas atividades envolvidas com o tratamento das informações destinadas ao Município, que permitam o acompanhamento detalhado da evolução dos trabalhos e do estado do sistema de iluminação pública.

Deverão ser elaborados orçamentos de serviço, englobando pessoal e materiais, como forma de subsidiar o Município nas decisões quanto ao planejamento e programações apresentadas em função da disponibilidade de recursos. O controle dos orçamentos deverá ser informatizado e disponibilizado para consulta e arquivo do Município. Esse serviço será realizado sempre que solicitado pela prefeitura.

### 12. ESPECIFICAÇÃO DOS SERVIÇOS DE REFORMA, EFICIENTIZAÇÃO E AMPLIAÇÃO DO SISTEMA DE ILUMINAÇÃO PÚBLICA

- ⇒ Caberá à CONTRATADA realizar os serviços no Sistema de Iluminação Pública do Município relativos à instalação de componentes novos (braços, luminárias, chaves eletromagnéticas, cabos, disjuntores, fitas de aço, conectores, etc) ou retiradas de componentes danificados ou de pouca eficiência energética do sistema de iluminação pública, com disponibilidade de turma, serviços civil, iluminação de destaque em festividades, atendimento à ocorrência de abaloamento de postes, correção de vandalismos e outros serviços técnicos especializados, atendendo todas as exigências requeridas em programa ou projeto específico conduzido sob a diretrizes deste Edital.
- f) Caso ocorra uma atividade ou serviço não descrito na Planilha de Preços Unitários e necessário à realização de projeto específico de interesse do Município, o mesmo poderá ser acrescentado, mediante termo aditivo, na planilha de Preço Unitário por Atividade.
- g) Após aceitação do orçamento apresentado pela CONTRATADA por parte da fiscalização, o Município formalizará a autorização para início da execução das obras, mediante emissão da respectiva Ordem de Serviço.
- h) O projeto deverá atender, também, os seguintes requisitos técnicos:
- Reutilizar materiais e equipamentos se estiverem em condições de uso e que não comprometam a estética urbanística do logradouro;
  - Não comprometer a estética urbanística do logradouro;
  - Revisar e/ou substituir as conexões com a rede elétrica;
  - Implantar preferencialmente circuito independente para iluminação pública.
- i) O Município pode recusar qualquer tipo de material ou equipamento que esteja sendo indicado no projeto e que não atenda às especificações definidas neste Projeto Básico, sem que com isso tenha que pagar qualquer valor adicional ao já estabelecido no Contrato.



- j) Após a CONTRATADA proceder à implantação dos melhoramentos serão realizadas conjuntamente pelas equipes da CONTRATADA e fiscalização do Município, as medições dos índices de iluminação médio e uniformidade média e mínima da iluminação, de modo a comprovar o atendimento das condições estabelecidas no projeto. A contratada é única responsável pelo atendimento aos níveis de iluminação médio e uniformidade média e mínima da iluminação, estando obrigada a revisar todo o trabalho realizado de modo a atingi-los e a refazer, se para tanto for necessário, todo o projeto e implantação, sem nenhum ônus para o Município.

k) **Abalroamento de Postes**

A CONTRATADA apresentará orçamento ao Município para realização, após a devida aprovação, de serviços de recuperação de instalações do sistema de iluminação pública afetadas por abalroamento de postes ou vandalismos. Os trabalhos devem ser precedidos de perícia técnica promovida pela própria CONTRATADA para determinar a extensão dos danos, bem como a necessidade ou não de substituição do poste e sujeita a aprovação do MUNICÍPIO. Deverá também apresentar à Fiscalização do MUNICÍPIO o croqui do local do abalroamento ou da ação de vândalos, acompanhado do orçamento com a discriminação dos materiais e mão de obra utilizados dos serviços relativos à substituição dos elementos danificados.

A remuneração dos serviços prestados pela CONTRATADA e das atividades concernentes quanto aos Serviços de **Substituição e outros**, executado como disposto neste item do Projeto Básico será calculada, a cada mês, pela multiplicação do preço unitário de cada atividade aplicada pela CONTRATADA, conforme itens da Planilha de Preços Unitários por Atividades de sua Proposta de Preços, pelo número total de atividades aplicadas no mês de referência da medição.

### 13. GESTÃO DE MATERIAIS

A Contratada deverá manter no seu almoxarifado local no município, local exclusivo para guarda e acondicionamento de materiais e equipamentos de Iluminação Pública.

Nesse almoxarifado serão depositados tanto materiais novos quanto aqueles retirados durante os serviços de manutenção, que deverão ser mantidos sob a guarda da contratada até definição da Prefeitura do local a ser destinado.

Esse almoxarifado deverá estar devidamente equipado para acondicionamento e movimentação dos materiais, com prateleiras, pallets, armários, bancada para testes de componentes do sistema de iluminação, etc, além de dispor de mão de obra qualificada para os serviços de movimentação.

Os materiais deverão ser armazenados de forma adequada e de maneira a garantir a integridade, a conservação, o controle e a fiscalização dos estoques.

A contratada fará, dentro de seu almoxarifado e às suas expensas, um tratamento prévio e acondicionamento dos materiais até a destinação final daqueles enquadrados na Lei de Crimes Ambientais e legislação complementar. Deverá assegurar a descontaminação de todas as lâmpadas de descarga retiradas da iluminação pública, por terem atingido o final da sua vida útil ou por outro motivo qualquer. Em hipótese alguma deverão ser quebradas, devendo a descontaminação ser executada por empresas de reciclagem credenciadas por Órgão Ambiental competente.

O controle e o fluxo de materiais e equipamentos de IP devem ser feito através de sistema informatizado.



A CONTRATADA deverá manter todos os materiais e equipamentos armazenados sob sua responsabilidade devidamente identificados.

O estoque dimensionado pela CONTRATADA, deverá permitir, sem descontinuidade, a realização de intervenções no sistema de IP por um prazo pré-determinado, nunca inferior a 30 (trinta) dias.

Todos os materiais retirados do sistema de IP serão transportados pela CONTRATADA para seu almoxarifado. Nesse almoxarifado os materiais ficarão temporariamente guardados, classificados e devolvidos ao Município. As devoluções de materiais ao Município, perfeitamente identificados, deverão ser acompanhadas da documentação pertinente.

A CONTRATADA será a única responsável por todos os materiais novos ou retirados do sistema de IP, devendo às suas expensas, segurá-los contra todos os riscos.

#### 14. FISCALIZAÇÃO

Todos os serviços executados no Sistema de IP serão fiscalizados pelo Município.

Somente após a comunicação da execução e do término dos serviços, os mesmos serão conferidos para aceitação, podendo o Município rejeitá-los, no todo ou em parte, em função das inconformidades ocorridas, devendo a parte rejeitada ser refeita sem ônus.

O Município manterá na fiscalização dos serviços, funcionário(s) com autoridade para exercer em seu nome toda e qualquer ação de orientação geral, controle e fiscalização.

A CONTRATADA deve permitir, a qualquer horário, o acesso da fiscalização do Município às suas dependências.

#### 15. GESTÃO SOBRE TERCEIROS

Caberá exclusivamente à CONTRATADA toda a gestão junto aos órgãos públicos (polícia militar e civil e outros), concessionárias e empresas privadas (trânsito, energia elétrica, telefonia, TV a cabo, etc) no intuito de liberar/isolar/proteger áreas, circuitos, interferências etc., visando o desenvolvimento de todos os trabalhos previstos.

#### 16. GARANTIA DOS SERVIÇOS E MATERIAIS

Todos os serviços executados e materiais fornecidos pela CONTRATADA no sistema de IP, deverão ser garantidos por 12 (doze) meses contados a partir da data de conclusão dos serviços e aplicação dos materiais.

Os materiais indicados na proposta da CONTRATADA poderão ser substituídos por materiais de qualidade igual ou superior desde que haja prévia autorização do Município.

#### 17. NORMAS GENÉRICAS



Todos os serviços a serem desenvolvidos deverão ser executados segundo os padrões e requisitos previstos nas normas pertinentes e vigentes do Município, ABNT, bem como as relativas à Segurança e Medicina do Trabalho e ao Trânsito.

- a) É de exclusiva responsabilidade da CONTRATADA a recomposição dos passeios ou logradouros públicos, necessária em função dos trabalhos executados pela mesma.
- b) É de responsabilidade da contratada desenvolver projeto de sinalização e de operar e monitorar a sinalização em sistema viário onde haja intervenção de obras de IP para garantia da normalidade do fluxo do transito de veículos.

### Legislação

Norma Técnica NT-007/2015-R-06 (Fornecimento de Energia Elétrica para Iluminação Pública) e PE-030/2015 R-01 (Instalações de Iluminação Pública) da Enel;

Resolução ANEEL nº 414 de 09/09/2010;

NR 10 e Complementar (Segurança em Instalações e Serviços em Eletricidade);

NR12 – Segurança no Trabalho em Máquinas e Equipamentos;

NR 35 (Trabalho em altura);

NBR 5101 (Iluminação Pública – Procedimento);

NBR 5461 (Iluminação - Terminologia);

NBR 15129 (Luminárias para Iluminação Pública – Requisitos Particulares);

PEX-006 (Execução de Instalação e de Manutenção do Sistema de Iluminação Pública) e POP-003 (Trabalhos em Redes Energizadas) da Enel;

NBR 13593 (Reator e Ignitor para Lâmpada a Vapor de Sódio a Alta Pressão, Especificação e Ensaios);

NBR 14305 (Reator e Ignitor para Lâmpada de Vapor Metálico, Requisitos e Ensaios);

NBR 60662 (Lâmpadas a Vapor de Sódio a Alta Pressão – Especificação);

NBR 61167 (Lâmpadas a Vapor Metálico);

NBR 60529 (Graus de Proteção para Invólucros de Equipamentos Elétricos).



## 18. ESPECIFICAÇÕES DOS SERVIÇOS

Para todos os itens descritos na Planilha de Preço Unitário, independentemente de se encontrarem explicitados ou não, deverão estar incluídos os seguintes componentes de custos:

### j) Mão de Obra

Todas as despesas com mão de obra, direta ou indireta para execução, supervisão, planejamento, suprimento, controle de qualidade e todas as demais ações que se façam necessárias à execução das atividades descritas em cada item, inclusive os encargos sociais definidos por Lei e por força de acordos/dissídios coletivos do sindicato patronal da categoria profissional e das empresas.

### k) Transporte

Nos custos também deverá ser previsto o transporte para deslocamento do pessoal da empreiteira até o ponto de execução dos serviços. Também deverá estar incluso o transporte de materiais do almoxarifado do Município ou do almoxarifado da CONTRATADA até o local de aplicação, bem como o do equipamento ou material substituído até o depósito da CONTRATADA e/ou Município.

### l) Equipamentos

Deverão estar previstos os custos de alocação de todos os equipamentos e ferramental necessários para a execução de cada atividade descrita.

### m) Testes

Todos os custos de testes e verificação das instalações deverão estar englobados.

### n) Acondicionamento e Embalagem

Deverão ser previstos os custos de acondicionamento (abertura e/ou fechamento) de materiais e equipamentos que serão aplicados e/ou devolvidos e a embalagem para devolução eventual de material retirado à Município. Nos custos de embalagem deverão estar inclusos os de identificação dos equipamentos e materiais embalados.

### o) Aquisição de Equipamento e Materiais

Todos os custos de aquisição de equipamentos e materiais deverão ser incluídos quando pertinentes, englobando tanto o equipamento/material como o gerenciamento de compra, os custos de impostos incidentes, controle de qualidade, inspeções, transporte do local de fabricação ou aquisição até o almoxarifado do Município (ou da CONTRATADA) e os demais custos inerentes. Deverão ser considerados os custos de aquisição dos materiais em fornecedores tradicionais, certificados pelo Município e/ou concessionária distribuidora de energia elétrica.

### p) Despesas Indiretas, Remuneração e Impostos

No preço ofertado pela CONTRATADA deverão ser considerados os custos indiretos, a remuneração da empresa, bem como os impostos incidentes segundo as legislações tributárias federais, estaduais e municipais vigentes.



## 18.1 Especificações Gerais de Serviços

### a) Ampliação da rede de IP

Consiste nas obras e serviços de instalação de pontos luminosos novos, sejam na Rede de Distribuição da Concessionária, ou em circuitos exclusivos como praças, canteiros centrais, etc, conforme orientações da NT-007/2015 R-06 da Coelce; e por solicitações do município.

### b) Reforma da rede de IP

Consiste nas obras e serviços de substituição de pontos luminosos existentes, sejam na Rede de Distribuição da Concessionária, ou em circuitos exclusivos como praças, canteiros centrais, conforme orientações da NT-007/2015 R-06 da Coelce; e por solicitações do município.

### c) Eficientização da rede de IP

Consiste nas obras e serviços de substituição de pontos luminosos existentes com baixa eficiência luminosa ou energética, sejam na Rede de Distribuição da Concessionária, ou em circuitos exclusivos como praças, canteiros centrais, conforme orientações da NT-007/2015 R-06 da Coelce; e por solicitações do município.

### d) Fornecimento de Placas de Obra

Trata-se das placas das obras novas de IP, de implantação de iluminação pública em praças ou canteiros centrais de avenidas, etc. Seguirá os padrões e normas previstos em contrato, e todas as obras deverão possuir placas indicativas em conformidade com cores, medidas, proporções e demais orientações contidas em manuais oficiais, e deverão ser confeccionadas em chapas planas, com material resistente às intempéries, metálicas galvanizadas ou de madeira compensada impermeabilizada, com a pintura a óleo ou esmalte;

### e) Serviços de "Instalação/Substituição de materiais"

Consiste na instalação de novo componente/acessório em instalação nova de IP, ou sua substituição quando danificado em instalação existente de IP, em solo ou em topo de poste, em quaisquer localidades do Município;

### f) Serviços de "Instalação de materiais"

Consiste na instalação ou montagem de componente/acessório novo em luminária nova em solo, em quaisquer localidades do Município;

### g) Serviços de implantação de "postes de concreto ou metálico"

Consiste na implantação de poste de concreto ou metálico novo em quaisquer localidades do Município;

### h) Colocação de poste em prumo

Consiste na abertura de cava, substituição de bases e fixações, conexões, isolamento e recomposição de calçada, em quaisquer localidades do Município;

### i) Deslocamento de poste

Consiste na retirada de um local e replantação em outro local, com a recuperação do piso, em quaisquer localidades do Município;





**j) Serviços de “retiradas de materiais”**

Consiste na retirada de componente/acessório danificado em solo ou topo de poste, em quaisquer localidades do Município, e entrega no almoxarifado da Prefeitura;

**k) Serviço de recuperação de braço ornamental simples, duplo, triplo e quádruplo**

Consiste na retirada do braço do poste (duplo T ou cônico), realização de solda, pintura, colocação de adesivos (conforme logomarca atual do Município), e reinstalação no poste; incluindo também a retirada e reinstalação das ferragens de fixação, da luminária, da lâmpada, do receptáculo, da fiação e suas conexões, limpeza da luminária, aprumo do braço e da luminária;

**l) Serviço de escavação manual**

Consiste na movimentação de terra para lançamento de eletroduto ou cabos, em vala escavada com largura até 40cm e profundidade até 50cm.

**m) Serviço de reaterro c/ compactação manual**

Consiste na movimentação de terra para enchimento e compactação manual de vala com largura até 40cm e profundidade até 50cm;

**n) Serviço de instalação/substituição de eletroduto**

Consiste no lançamento / retirada e substituição de eletroduto, inclusive arame guia, em vala pré-existente;

**o) Serviço de envelopamento de concreto p/ proteção de tubo de pvc**

Consiste no lançamento de concreto (FCK – 150 kgf/cm<sup>2</sup>) com espessura aproximada de 10 cm e largura de até 40 cm sobre o eletroduto;

**p) Serviço de instalação/substituição de luminária completa**

Consiste na instalação/substituição de braços ou suportes, luminárias ou projetores, lâmpadas, reatores, relés, base, ignitores, inclusive fiação interna, conexões, suportes e ferragens.

**q) Disponibilidade de turma leve diurna por hora**

- Em dias úteis e sábados;
- Aos domingos e feriados.

Disponibilidade, para execução de serviços emergenciais de instalação do sistema de iluminação pública ou atendimento em eventos do município, de 01 turma leve composta de 02 homens e 01 veículo tipo utilitário com capacidade de 500Kg, equipada com porta escada e ferramental adequado às atividades de manutenção, no período compreendido entre 6h00 até 12h00 e de 14h00 até 18h00. Valor para 1 h de disponibilidade.

**r) Disponibilidade de turma pesada diurna por hora**

- Em dias úteis e sábados;
- Aos domingos e feriados.

Disponibilidade, para execução de serviços de instalação do sistema de iluminação pública ou atendimento em eventos públicos do município, de 01 turma pesada composta de 03 homens e 01 veículo tipo cesto aéreo simples com alcance até 13 metros, com porta escada e ferramental adequado às atividades de manutenção, no período compreendido entre 6h00 até 12h00 e de 14h00 até 18h00. Valor para 1 h de disponibilidade.



**s) Disponibilidade de turma leve noturna por hora**

- Em dias úteis e sábados;
- Aos domingos e feriados.

Disponibilidade, para execução de serviços de instalação do sistema de iluminação pública ou atendimento em eventos públicos do município, de 01 turma leve composta de 02 homens e 01 veículo tipo utilitário com capacidade de 500Kg, equipada com porta escada e ferramental adequado às atividades de manutenção, no período compreendido entre 18h00 até 6h00. Valor para 1h de disponibilidade.

**t) Disponibilidade de turma pesada noturna por hora**

- Em dias úteis e sábados;
- Aos domingos e feriados.

Disponibilidade, para execução de serviços de instalação do sistema de iluminação pública ou atendimento em eventos públicos do município, de 01 turma pesada composta de 03 homens e 01 veículo tipo cesto aéreo simples com alcance até 13 metros, com porta escada e ferramental adequado às atividades de manutenção, no período compreendido entre 18h00 até 6h00. Valor para 1 h de disponibilidade.

**u) Disponibilidade de turma pesada c/ caminhão Munck diurna por hora**

- Em dias úteis e sábados;
- Aos domingos e feriados.

Disponibilidade, para execução de serviços de manutenção de iluminação pública ou atendimento em eventos públicos do município, de um caminhão Munck com motorista operador, com capacidade de 3.500Kg e 02 eletricitas e 01 auxiliar de eletricitista para transporte, carga e descarga de equipamentos de IP. No período compreendido entre 6h00 até 12h00 e de 14h00 até 18h00. Valor para 1 h de disponibilidade.

**v) Disponibilidade de turma pesada c/ caminhão Munck noturna por hora**

- Em dias úteis e sábados;
- Aos domingos e feriados.

Disponibilidade, para execução de serviços de manutenção de iluminação pública ou atendimento em eventos públicos do município, de um caminhão Munck com motorista operador, com capacidade de 3.500Kg e 02 eletricitas e 01 auxiliar de eletricitista para transporte, carga e descarga de equipamentos de IP. No período compreendido entre 18h00 até 6h00. Valor para 1 h de disponibilidade.

## **18.2 Registro de preços da planilha de preço unitário por atividade**

Para efeito de coleta de valores orçamentários adotou-se o seguinte critério:

- Composições formuladas com a utilização das tabelas de preços oficiais da Secretaria de Infraestrutura do Estado do Ceará – SEINFRA – 024.1 (desonerada), e do Sinapi de mar/2018 (desonerada) da Caixa Econômica Federal, bem como, insumos cotados no mercado – Utilizando os índices: BDI=25% e Encargos Sociais horista/mensalista de 88,68%/50,78% para mão de obra da Tabela Sinapimar/2018 (desonerada) e de 87,01%/49,68% para mão de obra da Tabela SeinfraV024.1 (desonerada).



### 18.3 Prazo de execução do objeto

O prazo para execução dos serviços será até dezembro de 2018, a contar da data da emissão da respectiva ordem de serviço, e em conformidade com o Cronograma Físico-Financeiro integrante do Projeto Básico.

### 19. Seguro

Obriga-se a contratada a manter, durante a vigência do Contrato, seguro com o objetivo de cobrir eventuais danos, materiais e físicos, causados a terceiros (pessoas físicas ou jurídicas), seus empregados, empresas contratadas, salvo os danos resultantes de "Força Maior", definidos no item 20 desse Projeto Básico.

- a) O referido seguro deverá ser firmado, obrigatoriamente, com uma empresa seguradora de primeira linha, adimplente notoriamente conhecida no mercado.
- b) A CONTRATADA deverá comprovar ser a titular da Apólice de Seguro especificada nesse item, num prazo de (30) trinta dias após a assinatura do Contrato.

### 20. Situações excepcionais

Esse item trata das situações excepcionais, denominadas de "Força Maior", para efeitos de exclusão das responsabilidades da contratada.

### 21 Motivos de Força Maior

São considerados motivos de "Força Maior", para os efeitos de exclusão de responsabilidade, os eventos excepcionais, aleatórios, imprevisíveis não domináveis no plano tecnológico, colocando a contratada na impossibilidade de assumir em parte ou na sua totalidade os seus compromissos contratuais, tais como: greves, enchentes, incêndios, catástrofes naturais, atentados, revolução, guerra e outros de mesma natureza e proporção.

- a) Na ocasião de tais acontecimentos, a contratada, deverá tomar junto com o município, todas as medidas necessárias para evitar uma parada definitiva dos serviços.
- b) Poderão ser fixadas novas condições contratuais adaptadas as circunstâncias criadas pelo caso de Força Maior.
- c) Nessas situações de "Força Maior" as penalidades previstas neste Contrato não são aplicáveis.
- d) No caso de greves de empregados/servidores da contratada ou do município, estas deverão tomar as medidas que forem necessárias para a normalização dos serviços em no máximo 15 (quinze) dias, não sendo imputável por qualquer das partes ônus adicional à outra.



## 22. Relatório mensal de atividades

Ao final de cada mês, a contratada deverá entregar à fiscalização do município, um relatório contendo as atividades desenvolvidas durante o período. Esse relatório deverá ser entregue num prazo máximo de 5 (cinco) dias corridos após o término do período a que se refere.

O relatório deverá fornecer o histórico dos valores atingidos da medição financeira.

O relatório de atividades incluirá também:

- Uma avaliação dos programas e execuções das manutenções corretivas e preventivas do Sistema de Iluminação Pública;
- Os fatos importantes ocorridos no período a que se refere com fotos e relatos sobre a situação.
- Relatório fotográfico do parque de iluminação e de serviços com descrição sobre o período em questão.

## 23. Encerramento do contrato

### a) Condições Gerais

No vencimento do período contratual, a contratada será obrigada de entregar ao município, em bom estado de funcionamento e conservação, as instalações e equipamentos que fazem parte do sistema de iluminação pública, como também os saldos remanescentes dos equipamentos a que se refere o parque de iluminação, bem como as bases de cadastro patrimonial em meio digital, plantas e esquemas que foram utilizados durante a execução dos serviços contratados, e, ainda, os registros dos atendimentos em curso com todas as informações pertinentes. Essa entrega será efetuada sem indenizações.

### b) Entrega e Avaliação do Estado do Parque.

Após o término do contrato, as partes organizarão uma avaliação pericial, conforme roteiro previamente acordado. Essa avaliação determinará se haverá necessidade de realização de obras nas instalações que ficaram sob a responsabilidade da contratada durante a vigência do contrato de modo a deixá-las em bom estado de funcionamento. Se houver necessidade de obras, estas deverão ser realizadas pela contratada, sem nenhum ônus para o município.

### c) Retomada dos Estoques

No vencimento do Contrato, ou em caso de rescisão do mesmo por parte do município, o estoque de materiais e peças de reposição especificadas para as instalações de responsabilidade da contratada, será transferido para a guarda do município, contra ressarcimento à contratada, ao seu valor líquido contábil após o inventário contraditório. Essa transferência será registrada num termo específico.



#### 24. Considerações finais

A Contratada é obrigada a manter, durante toda a execução do contrato, em compatibilidade com as obrigações por ela assumidas, todas as condições da habilitação e qualificações exigidas na licitação.

A Contratada é obrigada a realizar a homologação de lâmpadas e/ou materiais instalados no parque de iluminação, caso necessário junto a concessionária do estado.

Todos os serviços deverão ser executados com o máximo de cuidado para não danificar a urbanização existente. A situação deverá ser recomposta, no que for necessário, após a execução dos serviços.

A empresa deverá fornecer placas de obra durante as execuções dos serviços, modelo a ser definido. Todas as frentes de trabalho deverão contar com pelo menos uma placa de obra.

De acordo com a Resolução nº 425/98 - CONFEA, a Contratada deverá apresentar a competente Anotação de Responsabilidade Técnica - ART, dentro de 15 (quinze) dias, contados da data da assinatura do Contrato.

A Contratada assumirá integral responsabilidade civil e penal pela boa execução e eficiência dos serviços que realizar, de acordo com o presente Projeto Básico, bem como pelos danos decorrentes da realização dos referidos trabalhos ou decorrentes do não atendimento dos serviços previstos, inclusive quanto a terceiros.

A Contratada é obrigada a obedecer às exigências do CREA, bem como às prescrições das normas da ABNT, NR-10 e 12, e demais especificações e normas de execução dos serviços que o MUNICIPIO venha a exigir por razões de ordem técnica ou de conveniência à coletividade.

Correrá por conta exclusiva da Contratada a responsabilidade por quaisquer acidentes de trabalho na execução dos serviços contratados e uso indevido de patentes e/ou direitos autorais.

A Contratada é obrigada a recompor, ao término dos serviços, as condições originais, obedecendo aos padrões estabelecidos, dos passeios, leitos carroçáveis e demais logradouros públicos danificados em função dos trabalhos executados pela Contratada.

**JIOCA DE JERICOACOARA, JUNHO DE 2018.**

  
Gonçalo Farias  
CREA 061162237-8